

СТР. №	СОДЕРЖАНИЕ
4	ПОРЯДОК ПОЛЬЗОВАНИЯ КАТАЛОГОМ
5	ОБЩИЙ ВИД
9	ДВИГАТЕЛЬ
13	СИСТЕМА ОХЛАЖДЕНИЯ
19	ТОПЛИВНАЯ, ВОЗДУШНАЯ СИСТЕМЫ И ГЛУШИТЕЛЬ ВЫХЛОПА
31	ТРАНСМИССИЯ
71	ЗАДНИЙ МОСТ
95	ТОРМОЗА
101	ПЕРЕДНИЙ МОСТ, РУЛЕВОЕ УПРАВЛЕНИЕ
125	КАБИНА
165	ШАССИ И КАПОТНАЯ СИСТЕМА
181	ЭЛЕКТРООБОРУДОВАНИЕ
193	ГИДРООБОРУДОВАНИЕ
227	ПОГРУЗОЧНОЕ ОБОРУДОВАНИЕ
261	ЭКСКАВАТОРНОЕ ОБОРУДОВАНИЕ
295	УПРАВЛЕНИЕ ТРОСОВОЕ
303	ЦИЛИНДРЫ
329	НАВЕСНОЕ РАБОЧЕЕ ОБОРУДОВАНИЕ
339	АКСЕССУАРЫ, ЛИТЕРАТУРА, ИНСТРУМЕНТЫ

СИМВОЛЫ

▶	Правая рука
◀	Левая рука
RE	Штоковая полость цилиндра
HE	Поршневая полость цилиндра
UAR	Использование необходимо
UWR	Использование в соответствии со ссылкой

ПОРЯДОК ПОЛЬЗОВАНИЯ КАТАЛОГОМ

Каталог содержит номенклатуру сборочных единиц и деталей экскаватора-погрузчика TLB 815-RM, которые могут быть заказаны как запасные части для нужд эксплуатации и ремонта. Для удобства пользования каталогом в нем указаны номера сборочных единиц и деталей.

Сборочные единицы с входящими в них деталями изображены на рисунках и указаны номера их позиций. Одним и тем же деталям присвоены одинаковые номера позиций.

При оформлении заказов на запасные части необходимо указать:

1. Индекс изделия и его заводской номер.
2. Обозначение, наименование детали или сборочной единицы по каталогу и требуемое количество.

В связи с постоянной работой по совершенствованию экскаваторов-погрузчиков, в их конструкцию могут быть внесены изменения, не отраженные в настоящем издании.

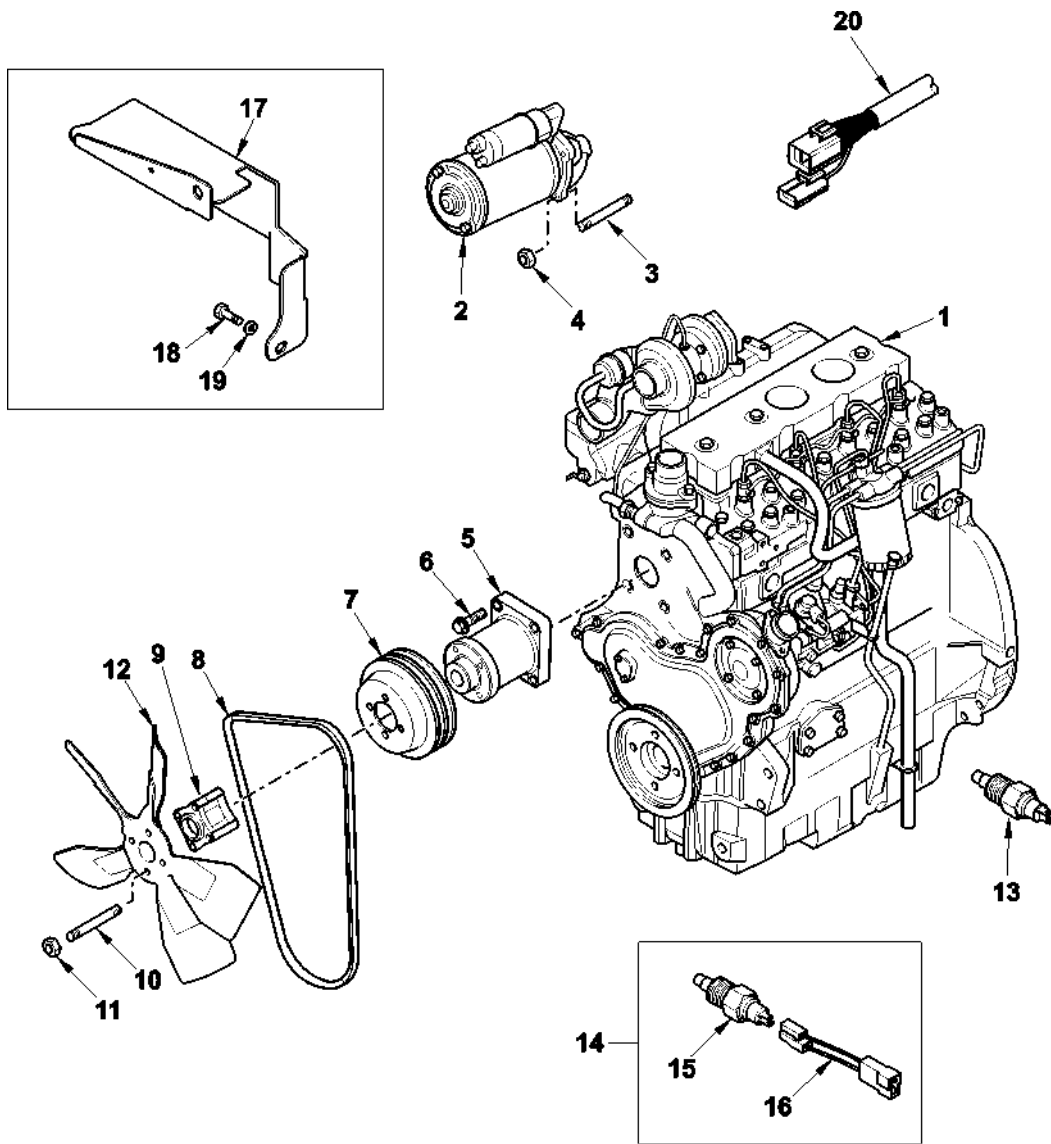
ВИД ОБЩИЙ



№ п/п	Код	Подбор	Символ	Комментарии	Количество	Наименование
1.					1	Погрузочный ковш
2.					1	Стрела погрузочного оборудования
3.					1	Передний приводной управляемый мост
4.					1	Гидравлический бак
5.					1	Задний мост
6.					1	Кабина оператора
7.					1	Капот двигателя
8.					1	Стрела экскаваторного оборудования
9.					1	Рукоять экскаваторного оборудования
10.					1	Экскаваторный ковш
11.					1	Каретка бокового смещения экскаваторного оборудования
12.					1	Стабилизаторы (аутригеры)
13.					1	Топливный бак

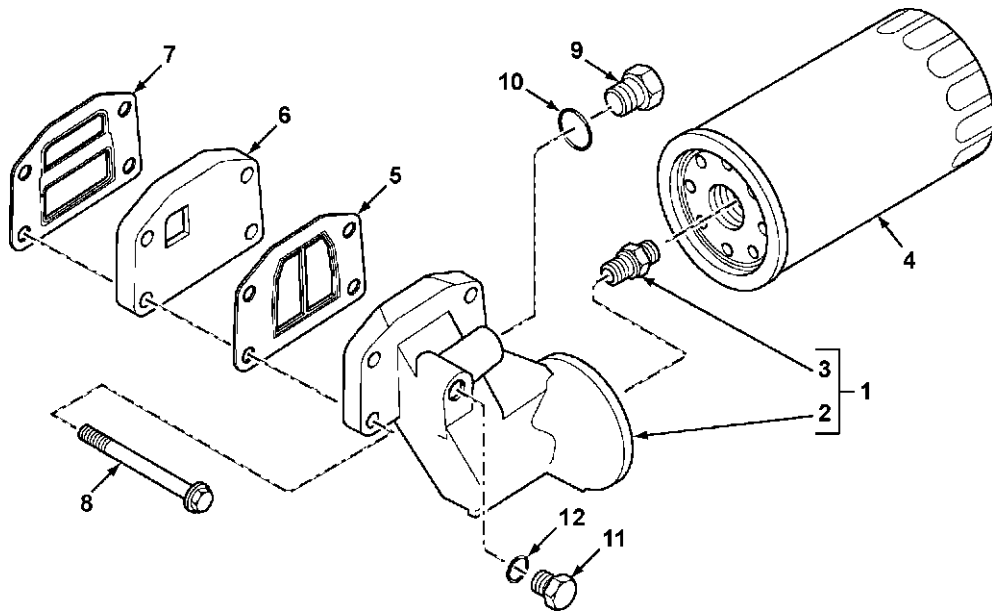
ДВИГАТЕЛЬ

ДВИГАТЕЛЬ

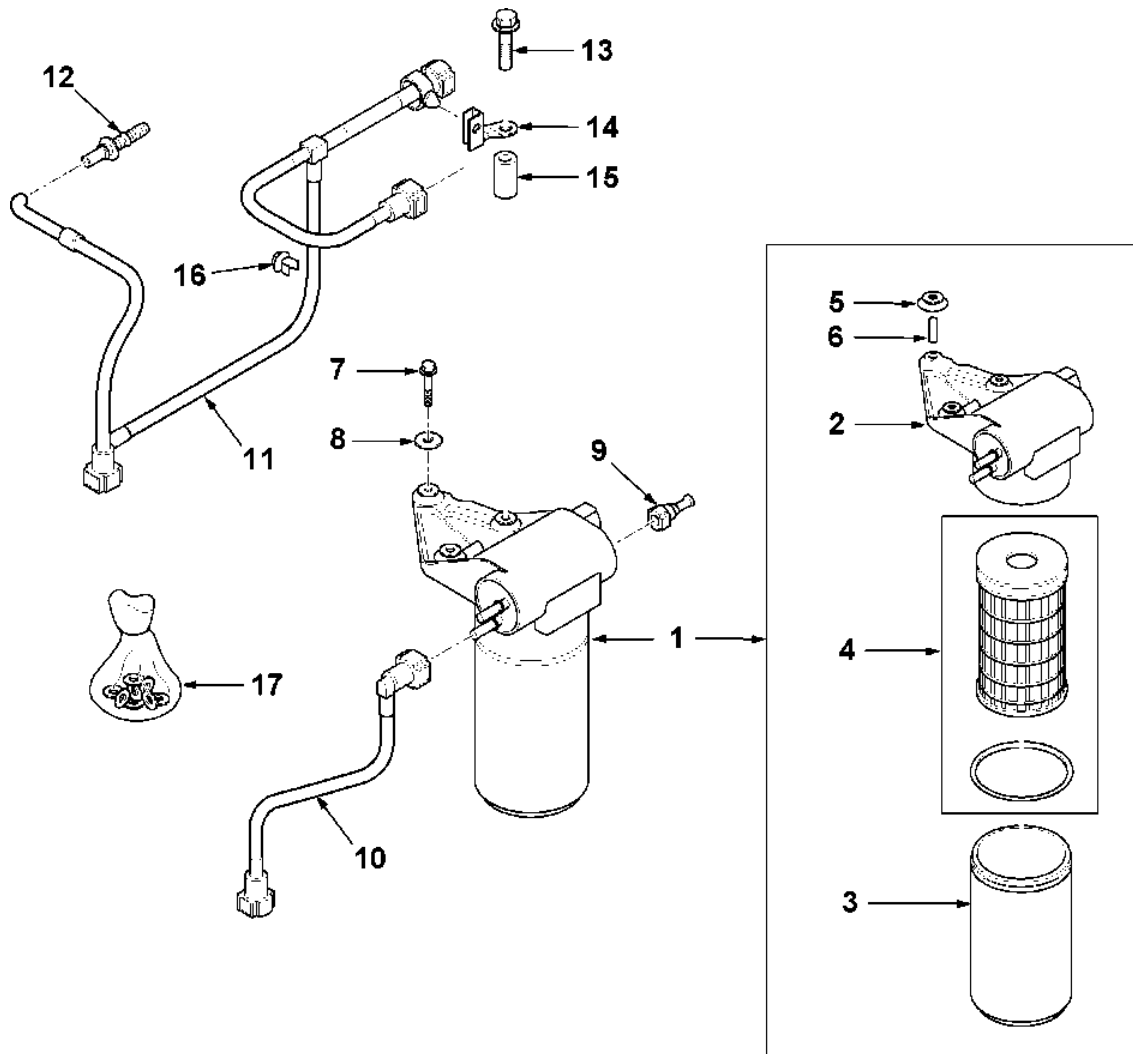


ДВИГАТЕЛЬ

№ п/п	Код	Подбор	Символ	Комментарии	Количество	Наименование
1	6110149M91				1	ДВИГАТЕЛЬ - 90 Л.С. GREEN, БЕЗ КОНДИЦИО- НЕРА, ТИЕР 2
2	2873K404				1	Стартер
3	2313C078				3	Шпилька
4	2318A604				3	Гайка
5	4113K005				1	Корпус привода вентилятора
6	2314J005				4	Болт
7	3115C113				1	Шкив вентилятора
8	2614B650				2	Ремень (2шт)
9	3748W223				1	Прокладка вентилятора
10	2313H229				4	Шпилька
11	2318D208				4	Гайка
12	6110111M91				1	Вентилятор 20"
13	6110563M91				1	Датчик температуры воды
14	#KIT, PARTS				1	Комплект деталей
15	6111886M91				1	Датчик температуры воды
16	6111830M91				1	Жгут проводов адаптера
17	6111448M1				1	Пластина
18	3009491X1				2	Болт М10х20
19	390734X1				2	Шайба
20	1D0928				1	Жгут двигателя (без кондиционера)

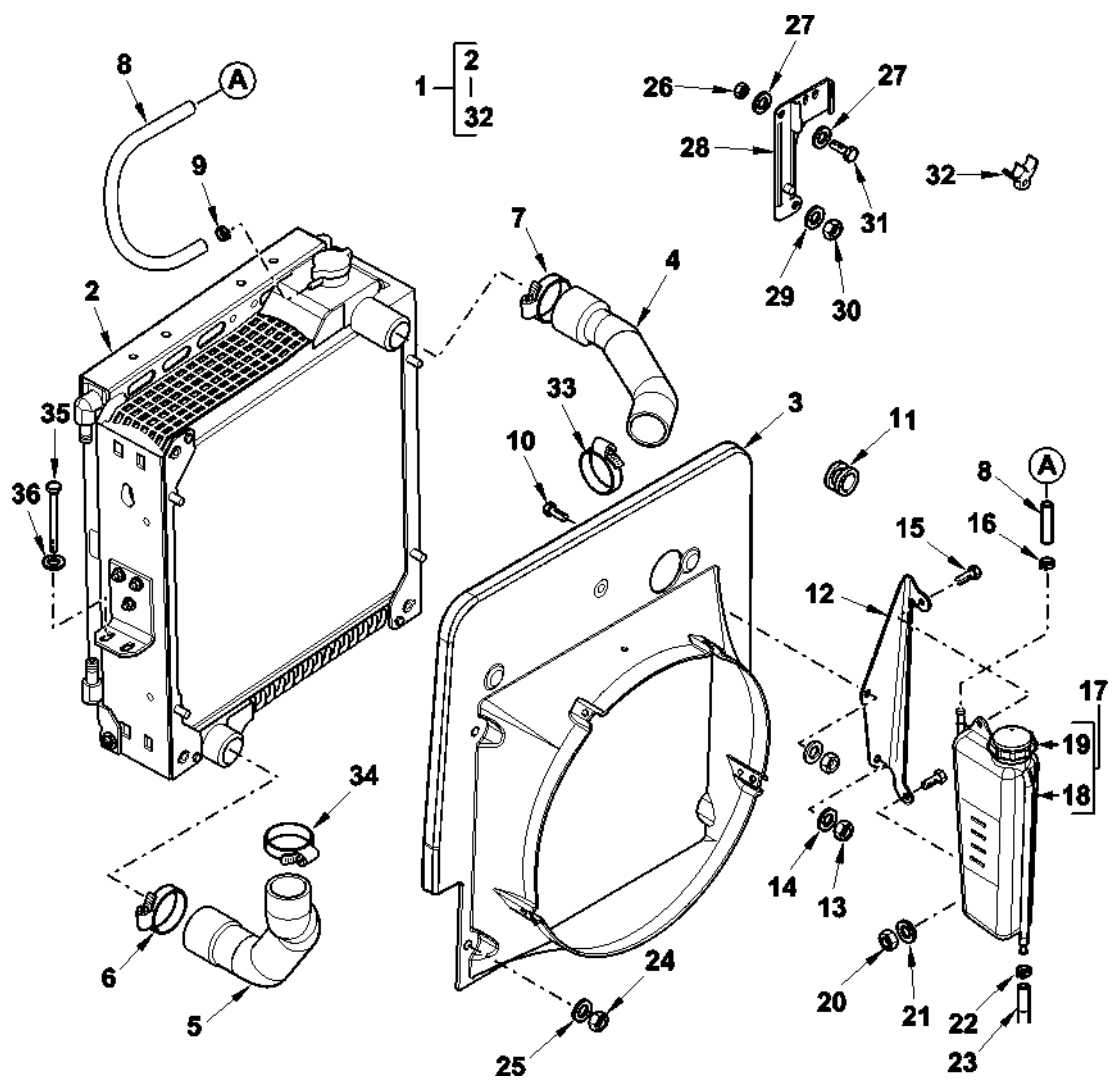


№ п/п	Код	Подбор	Символ	Комментарии	Количество	Наименование
1	4134E057				1	Голова масляного фильтра двигателя
2	# Голова				1	Голова
3	33554128				1	Соединитель
4	2654407				1	Масляный фильтр двигателя
5	3688A041				1	Прокладка
6	3773A081				1	Адаптер
7	3688A039				1	Прокладка
8	2314H038				4	Винт
9	3278A004				1	Пробка
10	2415H002				1	Кольцо уплотнительное
11	3278A007				1	Пробка
12	2415H009				1	Кольцо уплотнительное

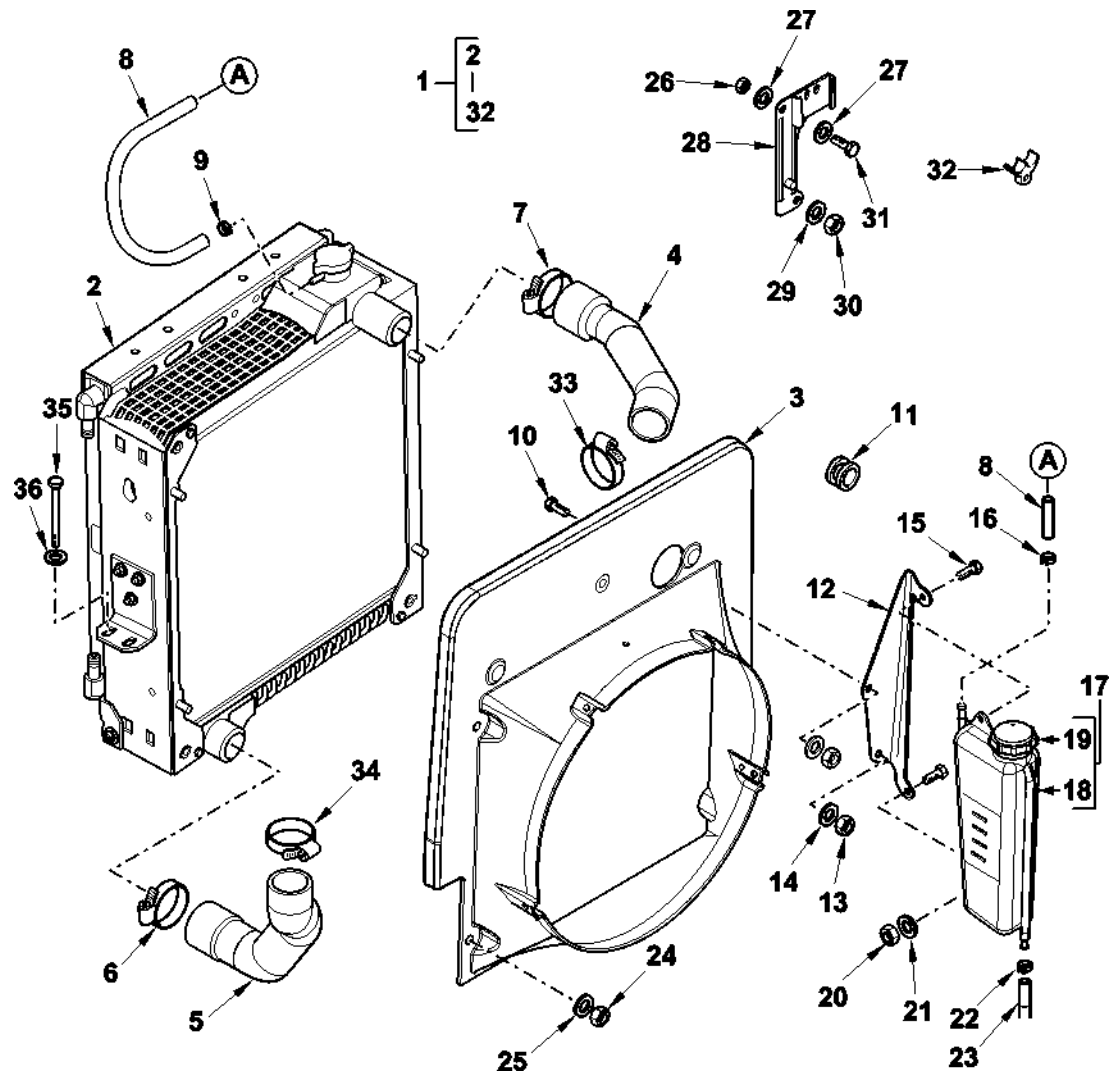


№ п/п	Код	Подбор	Символ	Комментарии	Количество	Наименование
1	4132A008				1	Топливный насос, топливный фильтр
2	# Голова				1	Голова
3	# Корпус				1	Корпус
4	26560201				1	Фильтрующий элемент
5	# Крепеж				3	Крепеж
6	# Прокладка				3	Прокладка
7	2314F909				3	Винт
8	2131A507				3	Шайба
9	3763A046				1	Соединитель
10	2646F001				1	Труба подачи топлива
11	2646F002				1	Труба подачи топлива
12	3763A045				1	Соединитель
13	2314H008				1	Соединитель
14	3733A008				1	Винт
15	3313A006				1	Уплотнитель
16	2481D456				1	Фиксатор
17	U5MK1017				1	Сервис-комплект

СИСТЕМА ОХЛАЖДЕНИЯ



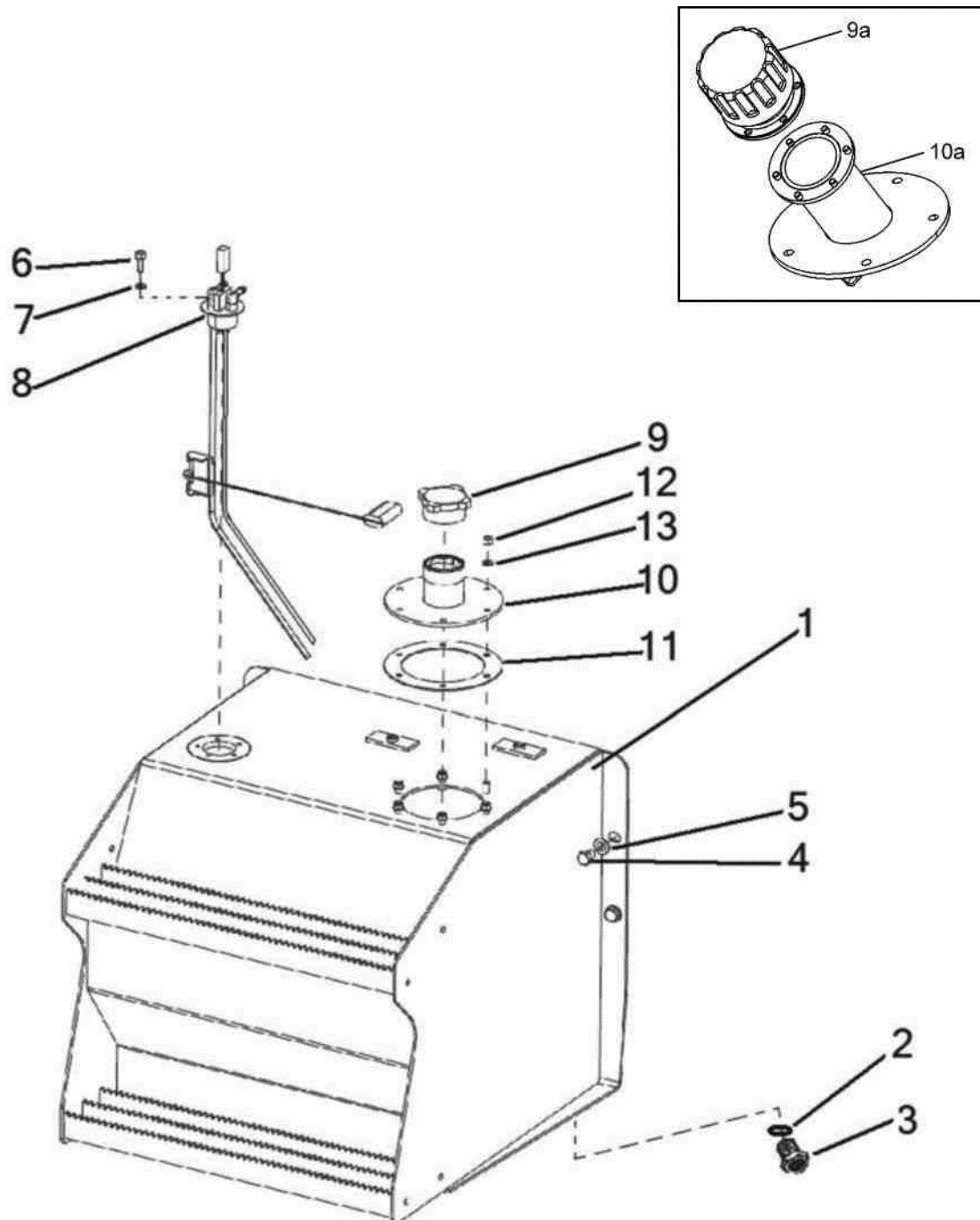
№ п/п	Код	Подбор	Символ	Комментарии	Количество	Наименование
1	6112448M91				1	Радиатор в сборе
2	6109204M91				1	Радиатор в сборе
3	6110011M1				1	Кожух вентилятора
4	6110104M1				1	Шланг вентилятора
5	6109171M1				1	Шланг вентилятора
6	3517415M1				1	Зажим
7	3517415M1				1	Зажим
8	6109001M1				1	Шланг расширительный
9	6100555M1				1	Зажим
10	3009493X1				1	Болт М10-30 Z5c
11	3522133M2				1	Уплотнительное кольцо
12	6108999M1				1	Расширительный бачок
13	1441932X1				2	Гайка М10 Z5
14	390734X1				2	Шайба М10-21-2 Z
15	339123X1				2	Болт М8-20 Z5f
16	6100555M1				1	Зажим
17	6109901M91				1	Расширительный бачок
18	#RESERVOIR				1	Бачок
19	#CAP				1	Крышка
20	1441461X1				2	Гайка М8 Z5 Lock
21	390972X1				2	Шайба М8-17-1 Zwel
22	6100555M1				1	Зажим
23	6109001M2				1	Шланг расширительный
24	1441932X1				2	Гайка М10 Z5 Lock
25	390734X1				2	Шайба М10-21-2 Z
26	1441932X1				1	Гайка М10 Z5 Lock
27	390734X1				2	Шайба М10-21-2 Z
28	6112240M2				1	Кронштейн
29	390734X1				1	Шайба М10-21-2 Z
30	1441932X1				1	ГайкаМ10 Z5 Lock



№ п/п	Код	Подбор	Символ	Комментарии	Количество	Наименование
31	3009493X1				1	Болт М10-30 Z5с
32	3520363M1				2	Зажим
33	3517415M1				1	Зажим
34	3517415M1				1	Зажим 60/80
35	339020X1				4	Болт М12 X 20
36	385363X1				4	Гайка М12

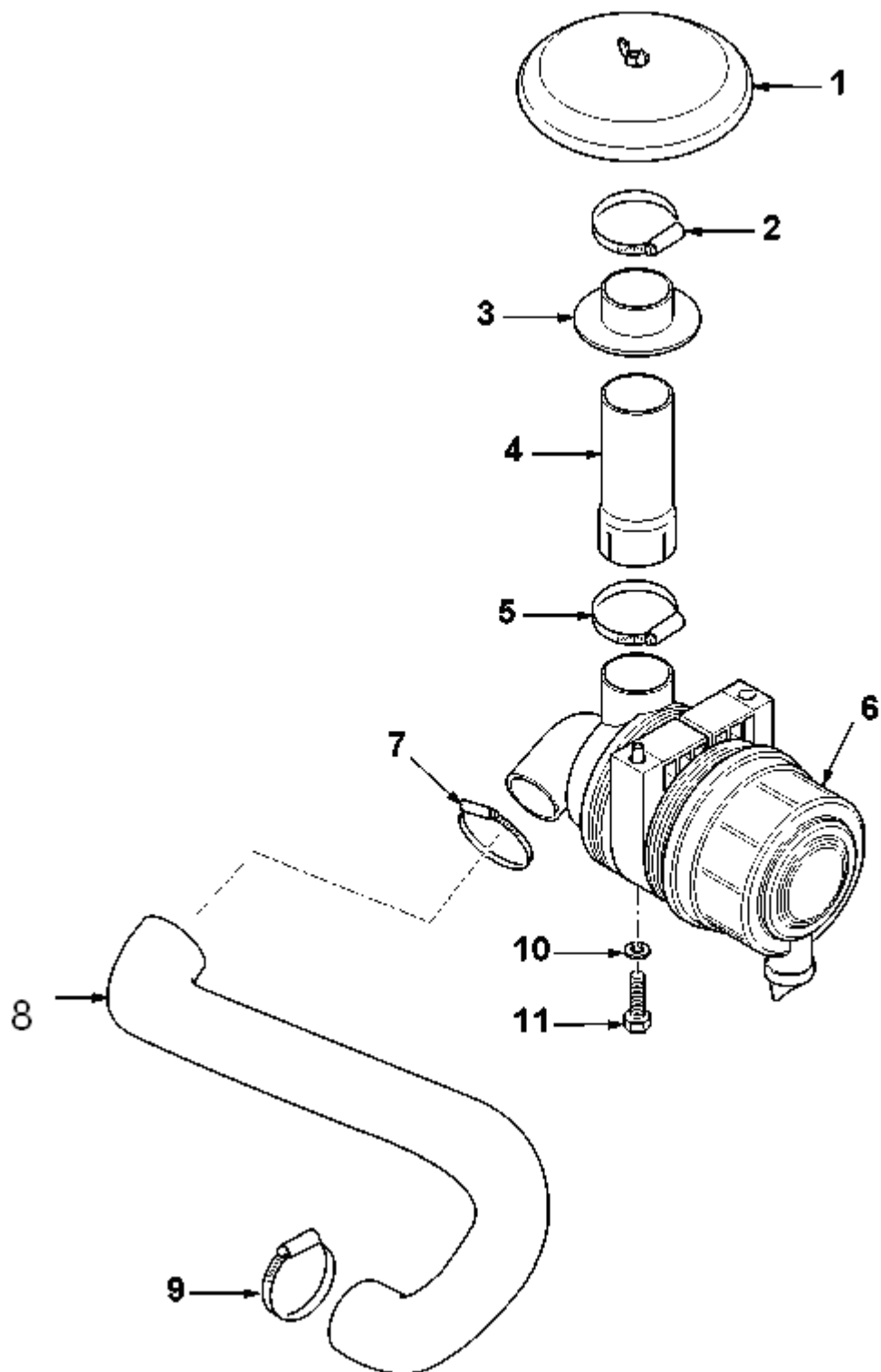
**ТОПЛИВНАЯ,
ВОЗДУШНАЯ
СИСТЕМЫ
И
ГЛУШИТЕЛЬ ВЫХЛОПА**

ТОПЛИВНЫЙ БАК



ТОПЛИВНЫЙ БАК

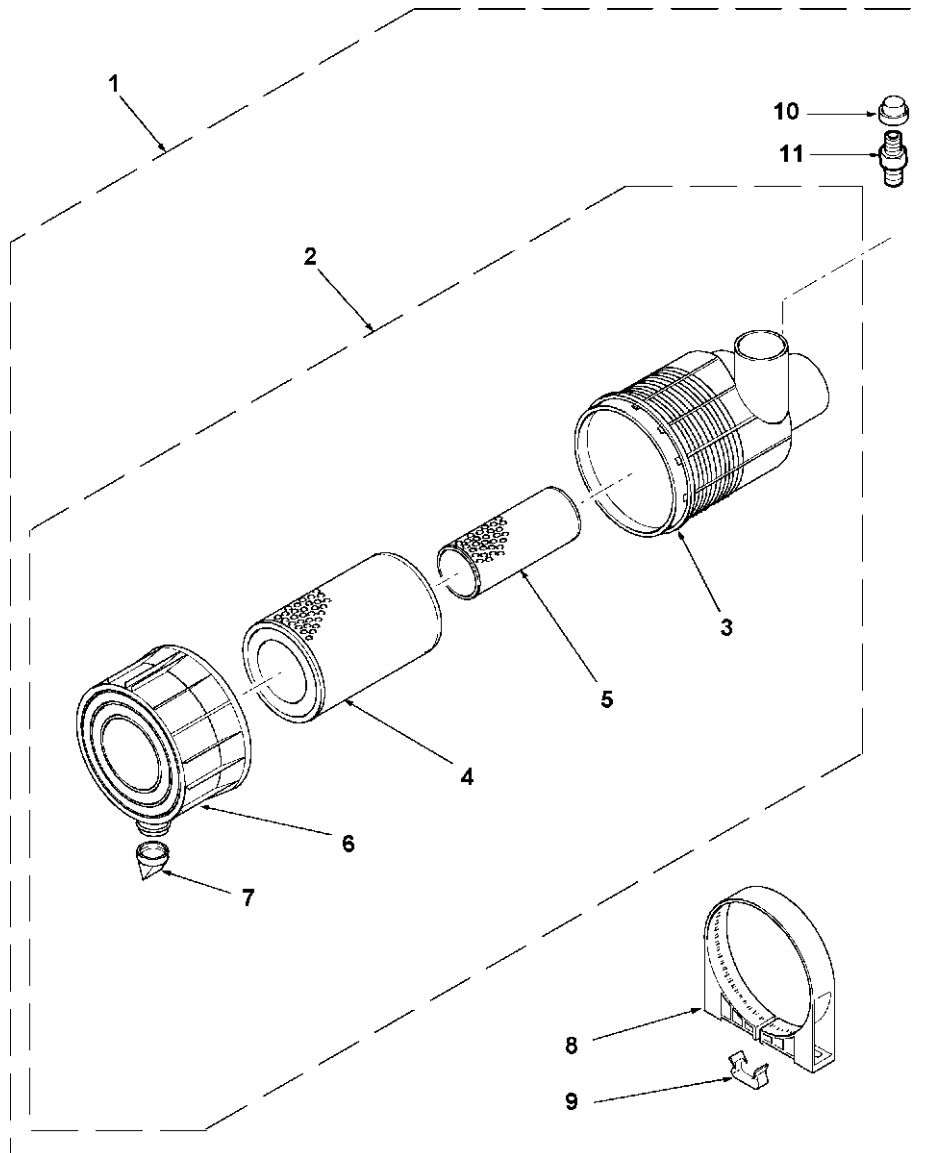
№ п/п	Код	Подбор	Символ	Комментарии	Количество	Наименование
1	6112864M91				1	Топливный бак
2	1476281X1	11			1	Шайба
3	376501X1				1	Заглушка уловитель
4	6007796M1			M12x25	4	Болт
5	385363X1			M12	4	Шайба
6	3007932X1				5	Винт M5-12 NZ1 PAN
7	3019560X1				5	Шайба M5
8	1D0221				1	Датчик уровня топлива
9	1B0492				1	Крышка фильтра
10	1B0501				1	Горловина заливная топливного бака
11	1H0125				1	Прокладка заливной горловины
12	339169X1				6	Гайка
13	390972X1				6	Шайба



СИСТЕМА ВПУСКНАЯ

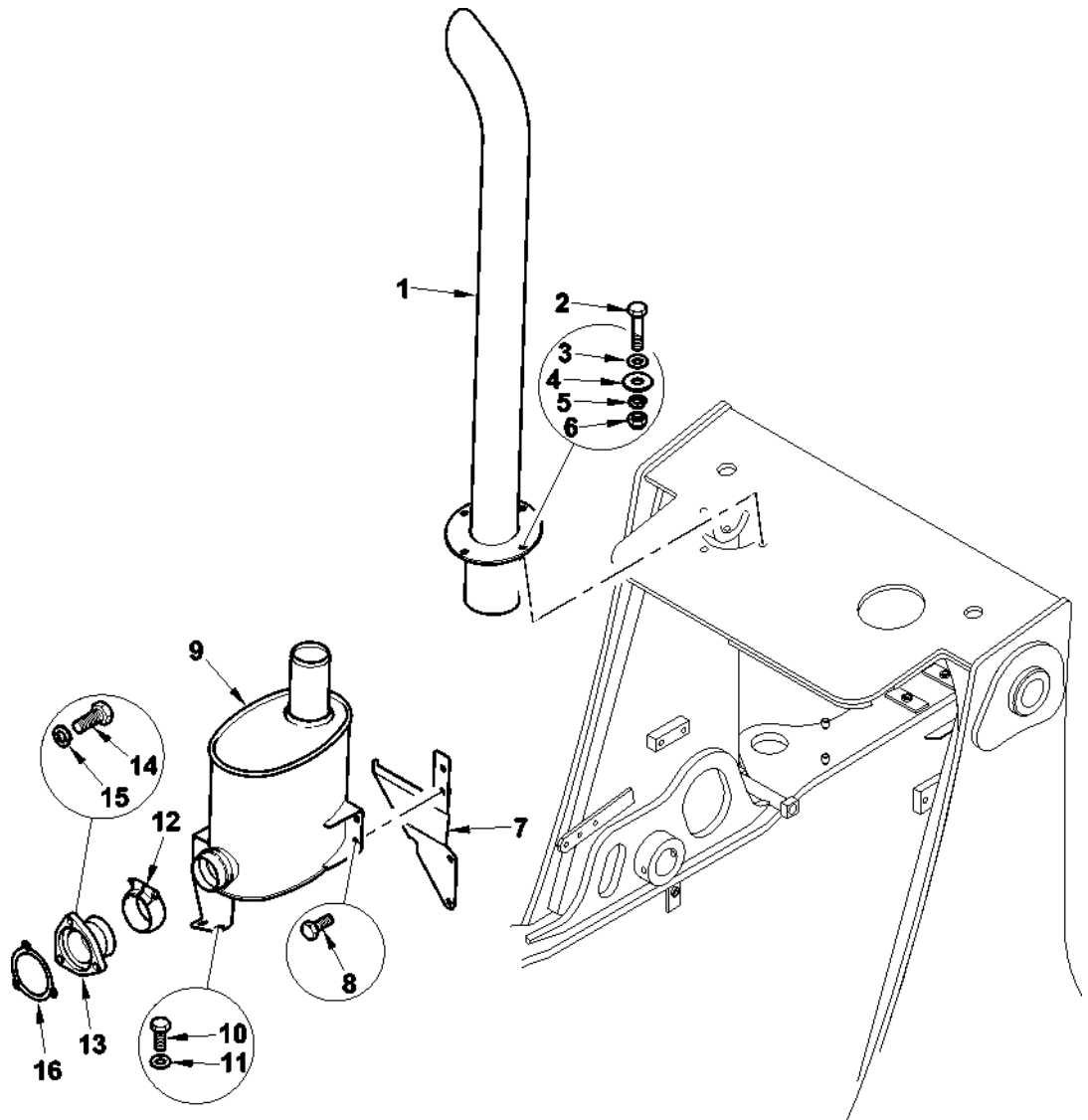
№ п/п	Код	Подбор	Символ	Комментарии	Количество	Наименование
1	6003555M1				1	Верхняя крышка
2	3517729M1				1	Хомут
3	6003409M1				1	Насадка трубы
4	6108477M1				1	Воздухозаборник
5	3517729M1				1	Хомут
6	6107336M91				1	Воздушный фильтр
7	3517729M1				1	Хомут
8	6110103M2				1	Рукав
9	3517415M1				1	Хомут
10	390972X1				2	Шайба М8-17-1 Zwl
11	339761X1				2	БолтМ8-25 Z5f

СИСТЕМА ВПУСКНАЯ



СИСТЕМА ВПУСКНАЯ

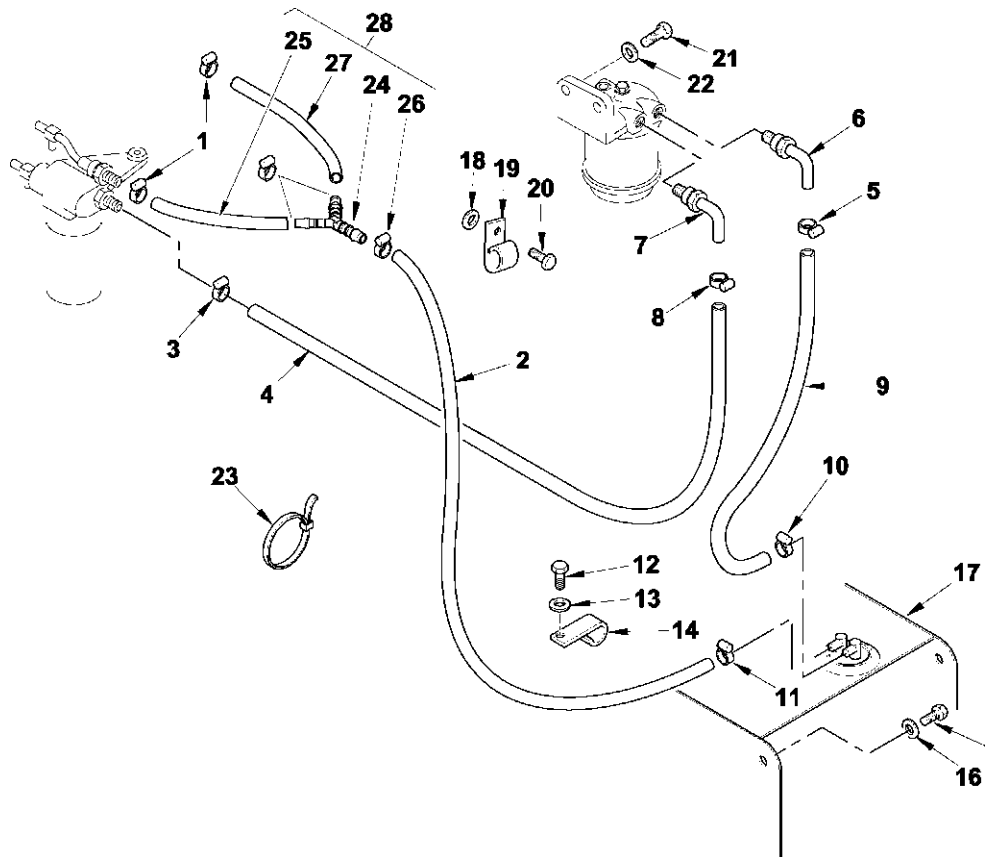
№ п/п	Код	Подбор	Символ	Комментарии	Количество	Наименование
1	6107336M911				1	Воздушный фильтр
2	6190630M921				1	Воздухоочиститель
3	# Корпус				1	Корпус
4	6190627M11				1	Элемент наружный
5	6190628M11				1	Элемент внутренний
6	6190654M911				1	Крышка фильтра
7	6193599M911				1	Клапан
8	6193600M11				1	Хомут воздушного фильтра
9	6193609M12				2	Зажим
10	3595498M11				1	Датчик
11	6190653M11				1	Адаптер



СИСТЕМА ВЫПУСКА

№ п/п	Код	Подбор	Символ	Комментарии	Количество	Наименование
1	6111832M1				1	Сварная приемная труба
2	339009X1				4	Болт - М8 х 35
3	385361X1				4	Шайба М8, закаленная
4	391039X1				4	Шайба М8-24-2 Z
5	339374X1				4	Шайба М8 -21-2 Z
6	339169X1				4	Шестигранная гайка - М8, с крупной резьбой
7	6111876M1				1	Кронштейн глушителя
8	339123X1				2	Болт с шестигранной головкой М8Х20 GGRASE 8.8
9	6111833M1				1	Глушитель
10	339123X1				2	Болт М8Х20 GGRASE 8.8
11	385361X1				2	Шайба М8, закаленная
12	6111878M1				1	Хомут выхлопной трубы
13	6111877M1				1	Фланец выхлопной трубы для турбокомпрессора
14	3009492X1				3	Болт М10-25.8.8
15	339376X1				3	Шайба М10-18-2 ZSP
16	6111392M1				1	Прокладка выпускного коллектора

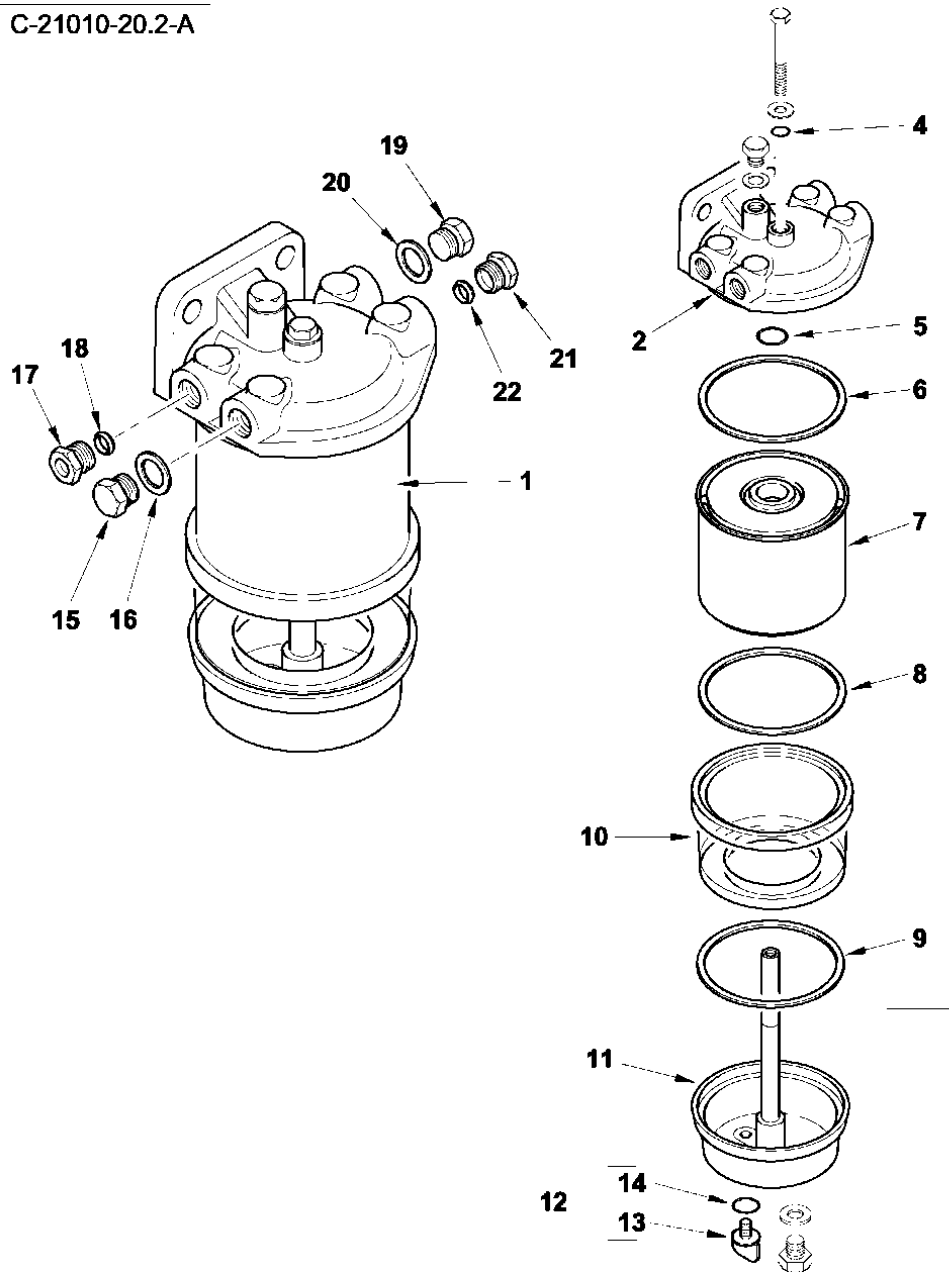
ТОПЛИВНАЯ СИСТЕМА



ТОПЛИВНАЯ СИСТЕМА

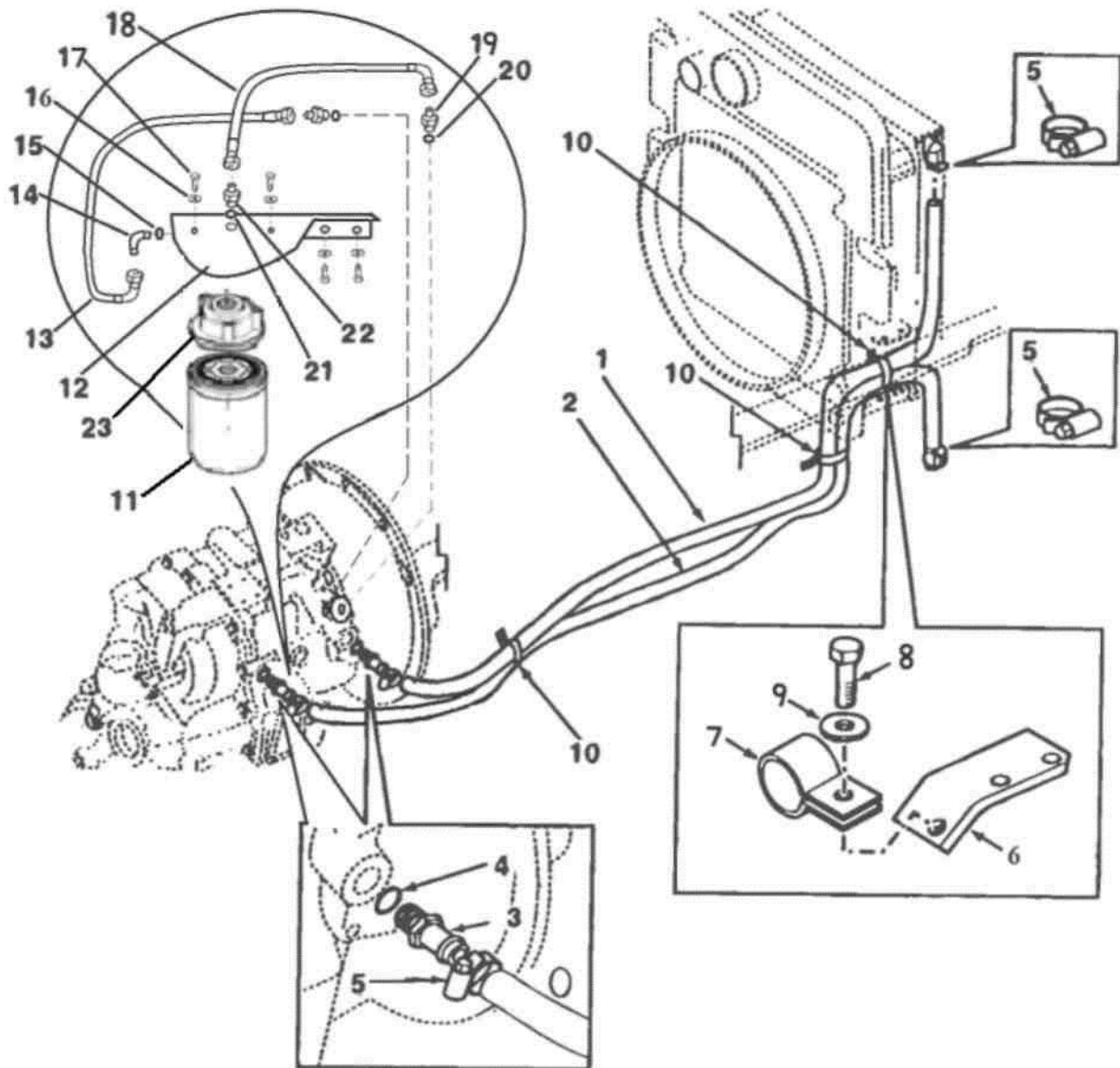
№ п/п	Код	Подбор	Сим-вол	Комментарии	Количество	Наименование
1	6013102M1				2	Хомут червячный 8/12
2	6112907M1				1	Рукав обратный
3	6013102M1				1	Хомут червячный 8/12
4	6110209M3				1	Рукав топливной системы
5	6013102M1				1	Хомут червячный 8/12
6	6109741M91				1	Труба -топливной системы в сборе
7	6109741M91				1	Труба -топливной системы в сборе
8	6013102M1				1	Хомут червячный 8/12
9	6110376M2				1	Рукав, l=1620мм
10	6013102M1				1	Хомут червячный 8/12
11	6013102M1				1	Хомут червячный 8/12
12	339228X1				1	Болт М8х12
13	390972X1				2	Шайба М8-17-1
14	3522812M1				2	Хомут пружинный
15	3009505X1				4	Болт М12х25
16	391212X1				4	Шайба М12-34-3 Z
18	385362X1				1	Шайба М10
19	6111362M1				1	Хомут
20	39939282X1				1	Винт М10х16
21	3009492X1				2	Болт М10х25
22	385362X1				2	Шайба М10
23	1862425M1				6	Хомут 385мм Т50I
24	6112908M1				1	Переходник «У» топливной системы
25	6112906M1				1	Рукав обратный к переходнику «у»
26	6013102M1				3	Хомут червячный 8/12
27	6112906M1				1	Рукав обратный к переходнику «у»
28	6114489M91				1	Рукав обратный в сборе-топливной системы

C-21010-20.2-A

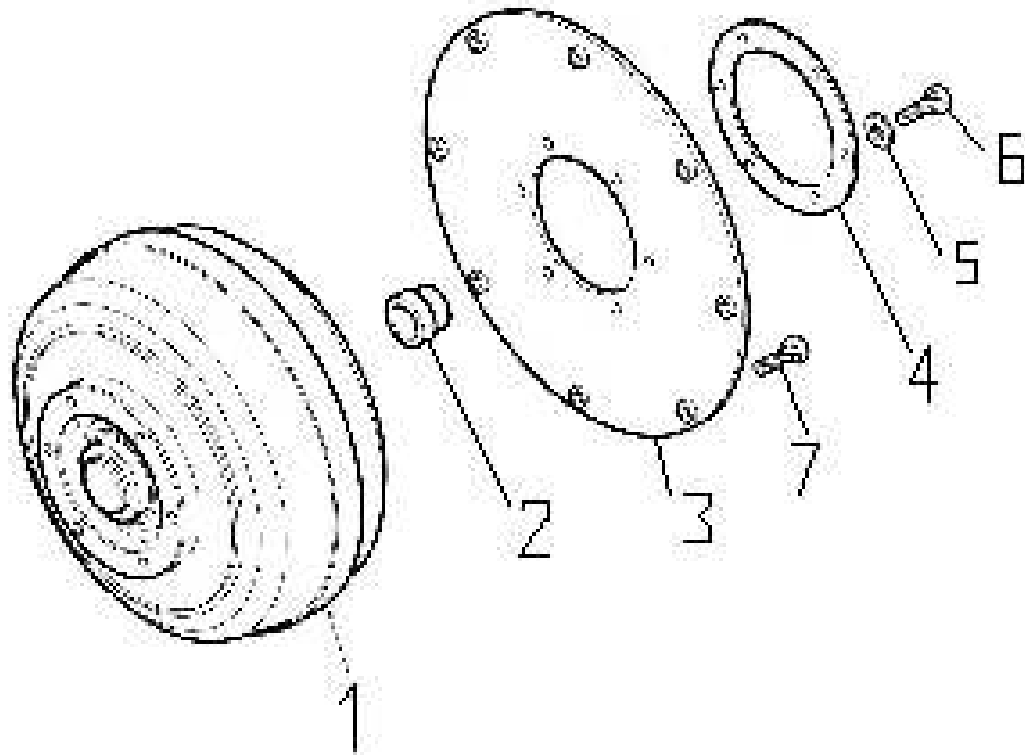


№ п/п	Код	Подбор	Сим-вол	Комментарии	Количество	Наименование
1	2656F823				1	Фильтр топливный
2	# Оголовок фильтра				1	Оголовок фильтра
3	26550005				1	Отделитель воды
4	# Уплотнение				1	Уплотнение
5	# Уплотнение				1	Уплотнение
6	# Уплотнение				1	Уплотнение
7	# элемент				1	Элемент
8	# Уплотнение				1	Уплотнение
9	# Уплотнение				1	Уплотнение
10	26560181				1	Емкость стеклянная
11	# Основание				1	Основание
12	26560614				1	Винт и уплотнение
13	#Заглушка				1	Заглушка
14	26431192				1	Шайба
15	0650204				1	Заглушка
16	2411D013				1	Шайба
17	33532129				1	Гайка
18	0566004				1	Обжимная втулка
19	0650204				1	Заглушка
20	2411D013				1	Шайба
21	33532129				1	Гайка
22	0566004				1	Обжимная втулка

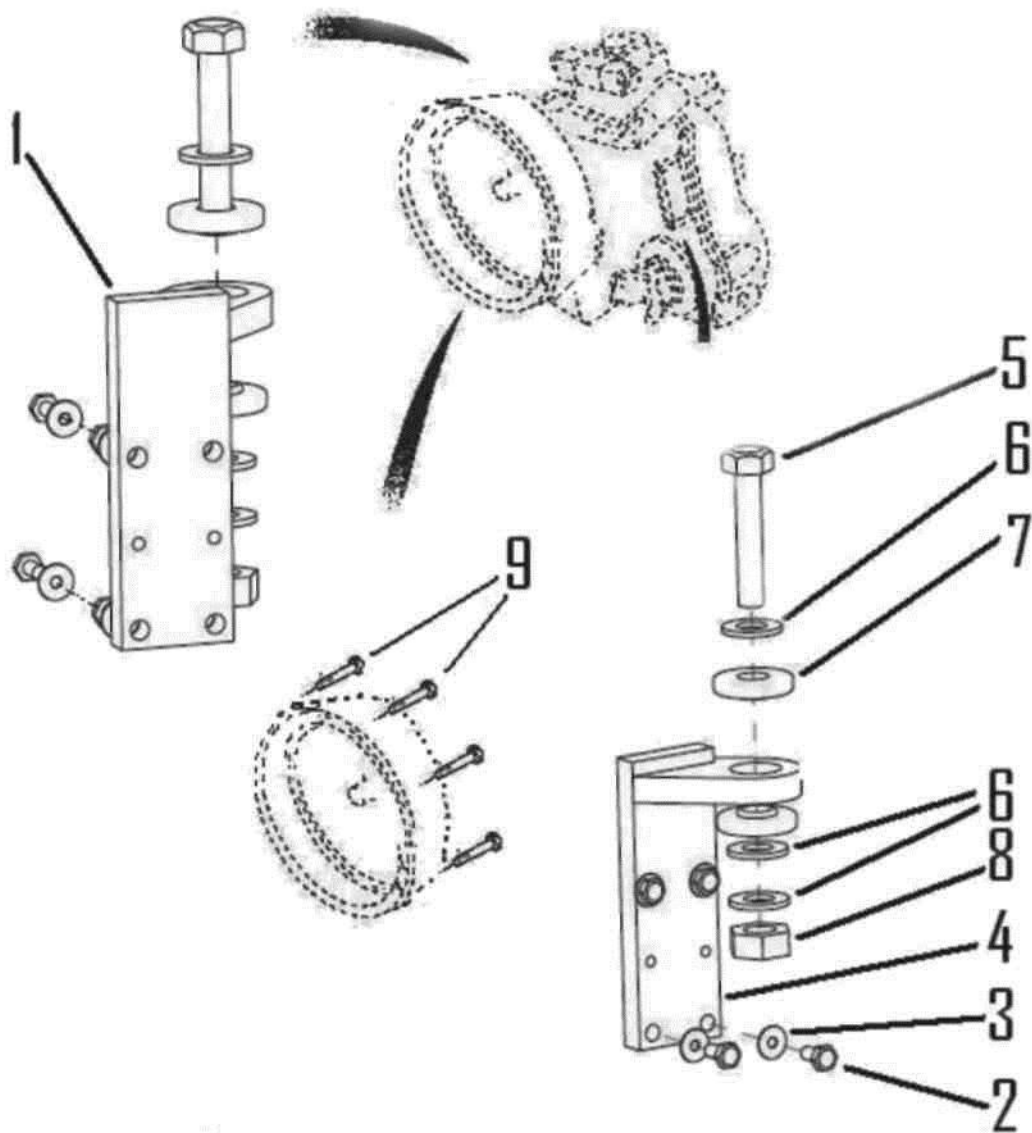
ТРАНСМИССИЯ



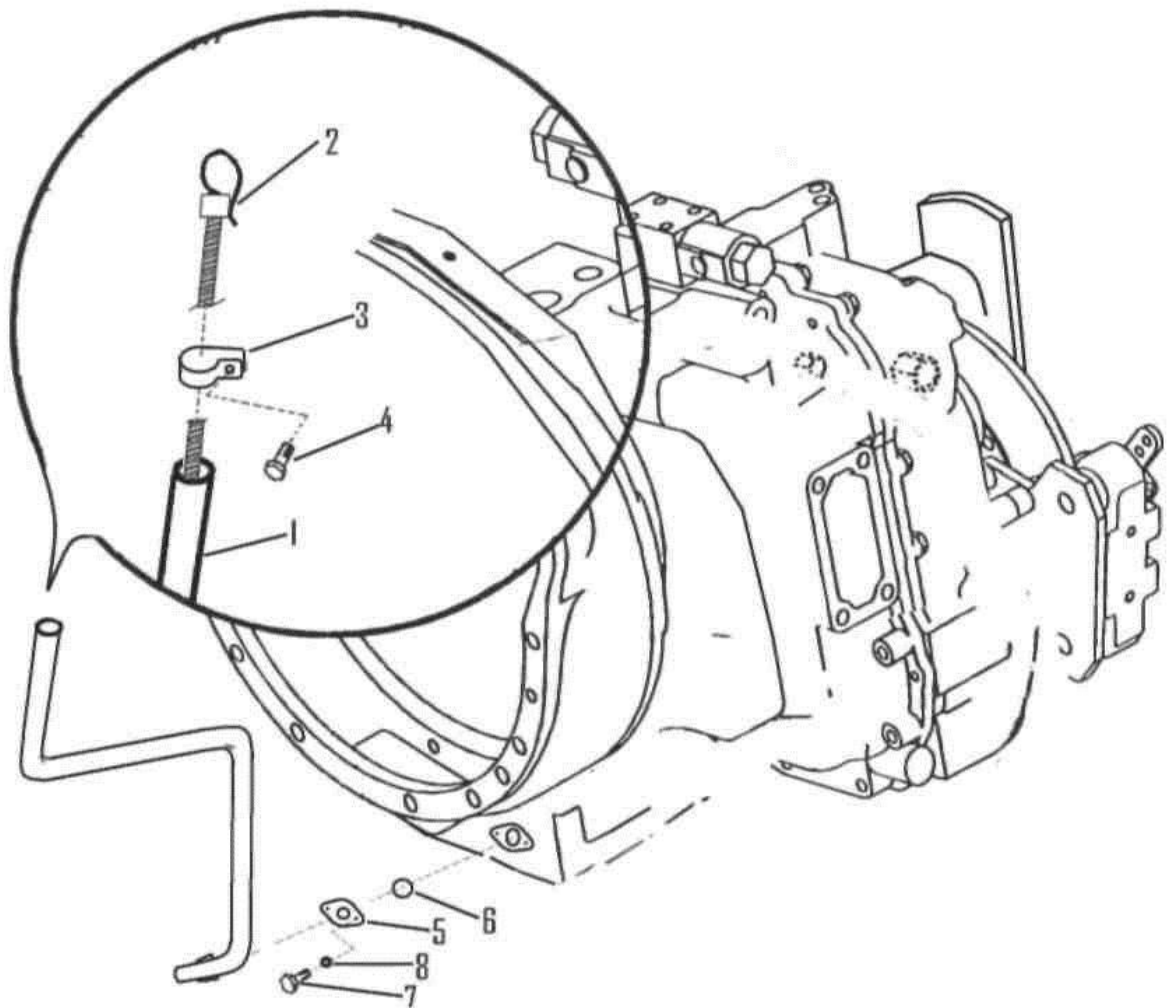
№ п/п	Код	Подбор	Символ	Комментарии	Количество	Наименование
1	1ТА0033М1				1	Шланг трансмиссии верхний
2	1ТА0034М1				1	Шланг трансмиссии нижний
3	6107562М92				2	Переходник
4	835024М1			Кас. 3	2	Кольцевое уплотнение
5	3517410М1				4	Хомут
6	6100429М91				1	Кронштейн
7	360643Х1				1	Хомут
8	339124Х1			М8х16	1	Болт
9	390972Х1			М8	1	Шайба
10	1876229М1				3	Кабельная стяжка (диаметр = 254)
11	6112184М1				1	Масляный фильтр КПП
12	6110580М1				1	Кронштейн фильтра
13	6110581М91				1	Шланг удаленного фильтра в сборе
14	835007М1				1	Отвод
15	835024М1				1	Кольцевое уплотнение
16	390972Х1				5	Шайба
17	339323Х1				5	Болт
18	6110582М91				1	Шланг удаленного фильтра в сборе
19	358735Х1				2	Разъем
20	835024М1				2	Кольцевое уплотнение
21	835024М1				1	Кольцевое уплотнение
22	358735Х1				1	Разъем
23	6112185М1				1	Головная часть масляного фильтра



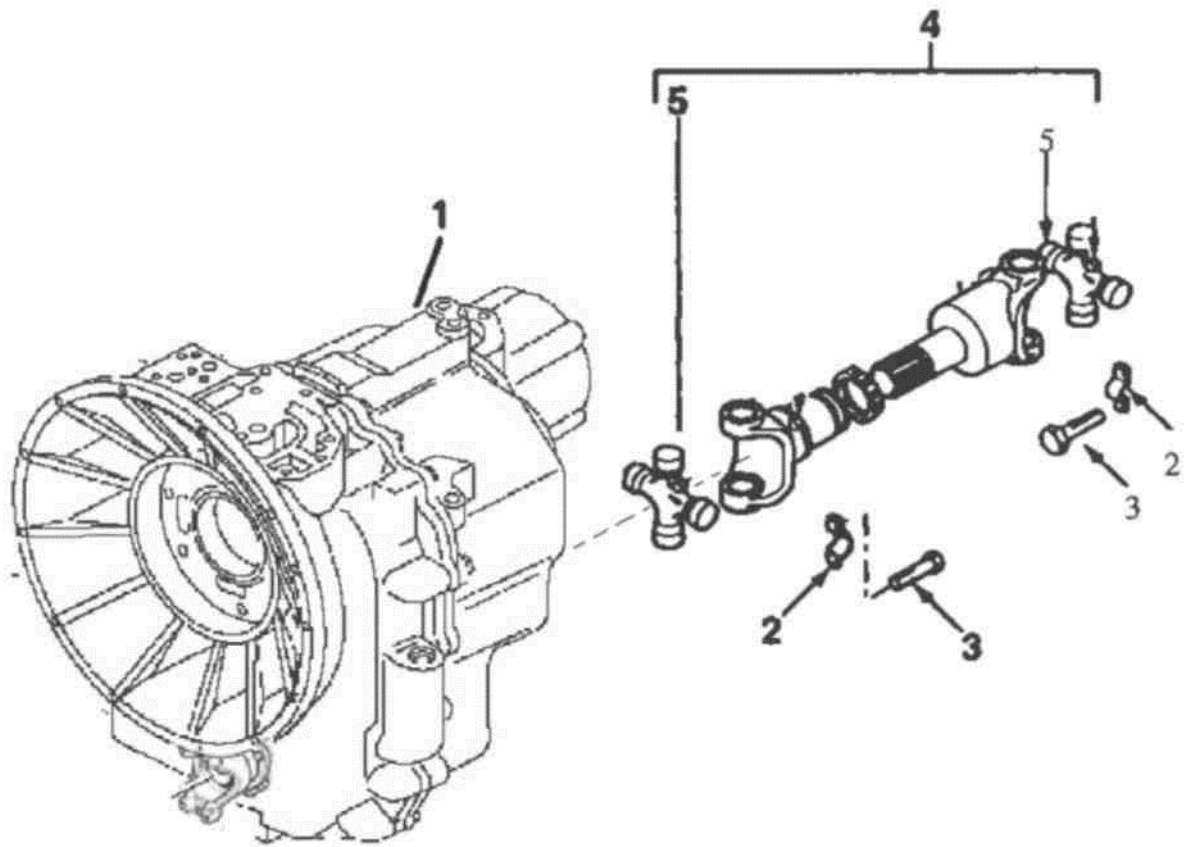
№ п/п	Код	Подбор	Символ	Комментарии	Количество	Наименование
1	6109142M91				1	Преобразователь момента
2	6109205M1				1	Переходник
3	6109196M2				1	Диск передающий
4	6109195M1				1	Диск
5	390734X1				6	Шайба М10-21-2 Z
6	1440433X1				6	Винт М10-16 Н 10.9
7	3009497X1				8	Болт М10х50



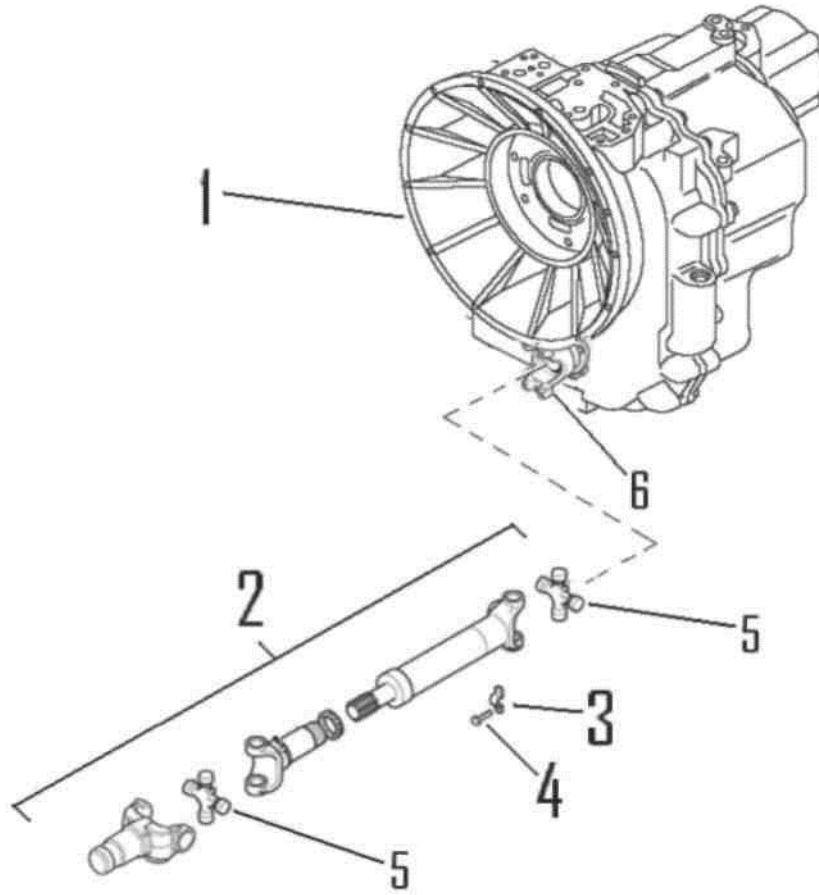
№ п/п	Код	Подбор	Символ	Комментарии	Количество	Наименование
1	6112194M1		▶	RHS	1	Кронштейн правой опоры коробки передач
2	1440717X1				8	Болт
3	3516702M1				8	Шайба
4	6112193M1		◀	LHS	1	Кронштейн левой опоры коробки передач
5	6007821M1				2	Болт
6	6106849M91				6	Шайба обратного хода
7	6106848M91				2	Опора коробки передач
8	1442739X1				2	Гайка
9	3009494X1				12	Болт



№ п/п	Код	Подбор	Символ	Комментарии	Количество	Наименование
1	6111930M1				1	Трубка щупа TLB1
2	1TA0037M91				1	Щуп КПП
3	3516392M1				1	Зажи
4	339123X1				1	Болт
5	6111931M2				1	Фланец масляного щупа коробки передач - TLB1
6	339374X1				2	Шайба
7	339124X1				2	Болт
8	3007117X1				1	Кольцевое уплотнение

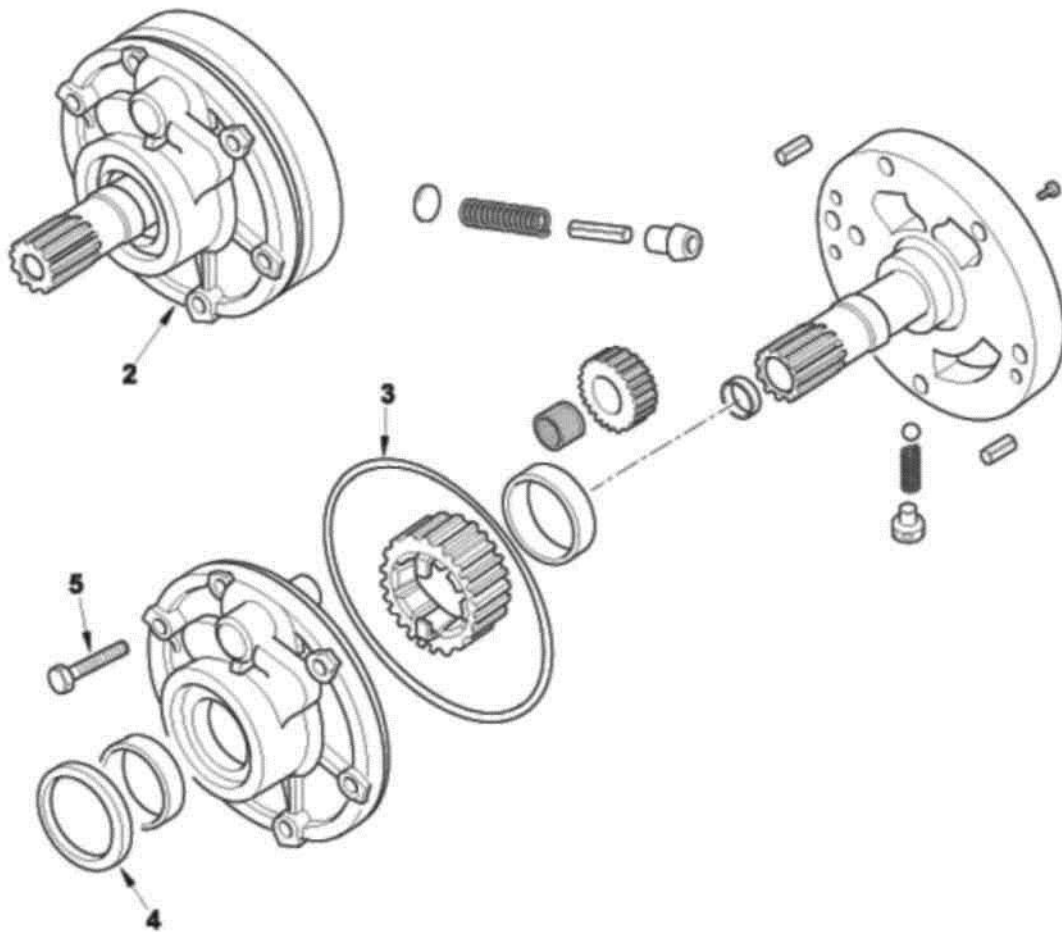


№ п/п	Код	Подбор	Символ	Комментарии	Количество	Наименование
1	6111347M91				1	Задний привод
2	3370901M1				4	Соединительный хомут
3	3373004M				8	Болт
4	6106483M91				1	Установка заднего карданного вала
5	10X0344				2	Крестовина

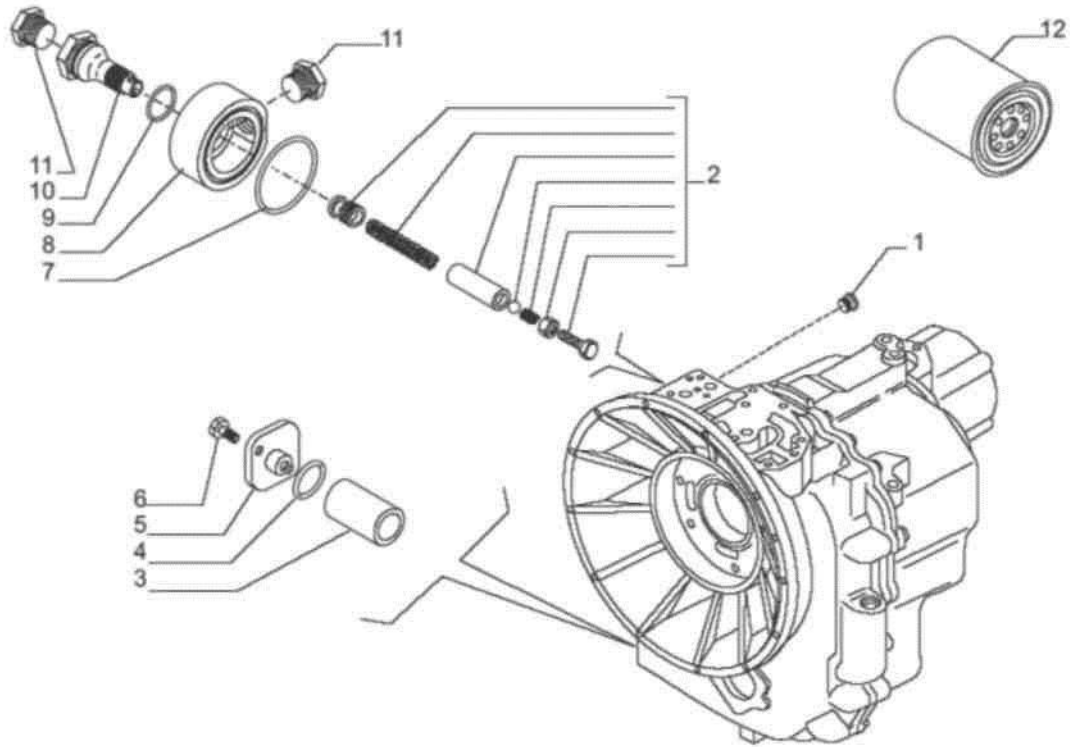


№ п/п	Код	Подбор	Символ	Комментарии	Количество	Наименование
1	6111347M91			4 WD M/C	1	Коробка передач для полного привода в сборе
2	6106499M91				1	Установка переднего карданного вала
3	3370901M1				2	Соединительный хомут
4	3373004M				4	Болт
5	10X0344	2			2	Крестовина
6	6194417M1	1			1	Фланец

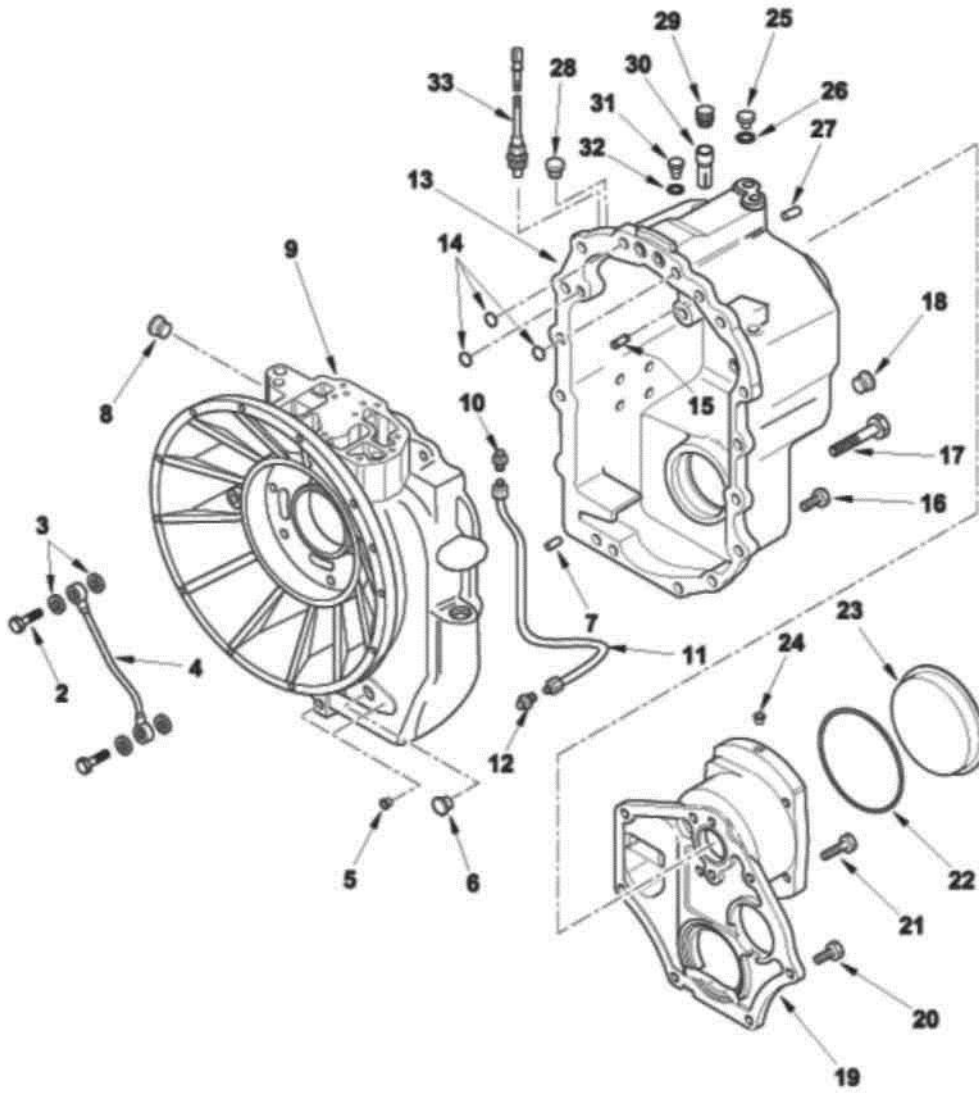
C-29006-04.1-A



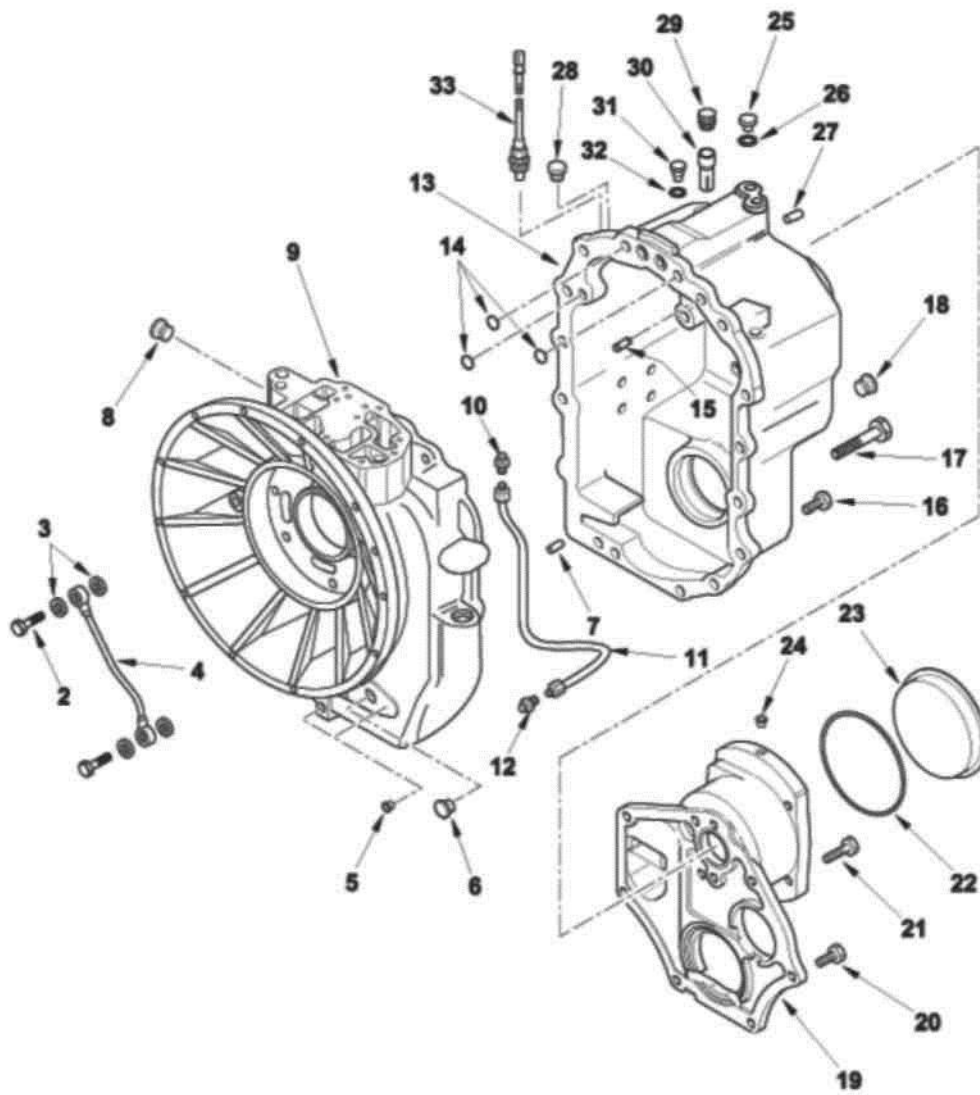
№ п/п	Код	Подбор	Символ	Комментарии	Количество	Наименование
1					1	Трансмиссия в сборе
2	6194309M91	1			1	Насос в сборе
3	6194310M1	1			1	Уплотнительное кольцо
4	6194307M1	1			1	Уплотнение
5	6194308M1	1		M8x60	6	Винт



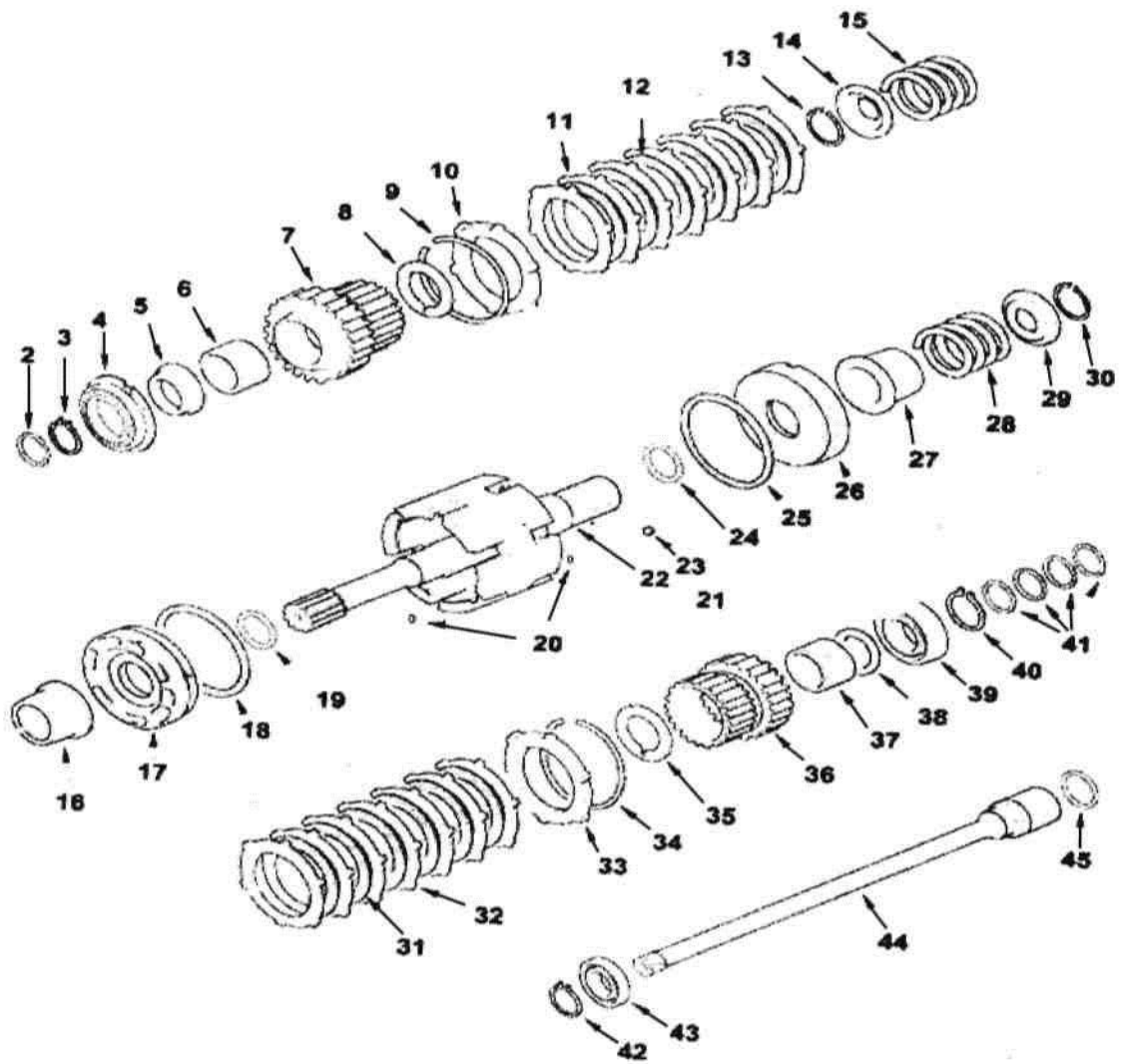
№ п/п	Код	Подбор	Символ	Комментарии	Количество	Наименование
1	6194311M1				1	Заглушка
2	6194312M91				1	Комплект клапана
3	6194313M1				1	Масляный фильтр
4	6194314M1				1	Кольцевое уплотнение
5	6194315M1				1	Крышка
6	6194316M1				1	Болт М8х18
7	6194317M1				1	Кольцевое уплотнение
8	6194318M1				1	Крышка
9	6194319M1				1	Кольцевое уплотнение
10	6194320M1				1	Соединение масляного фильтра
11	6194321M1				2	Заглушка
12	6112184M1				1	Масляный фильтр КПП



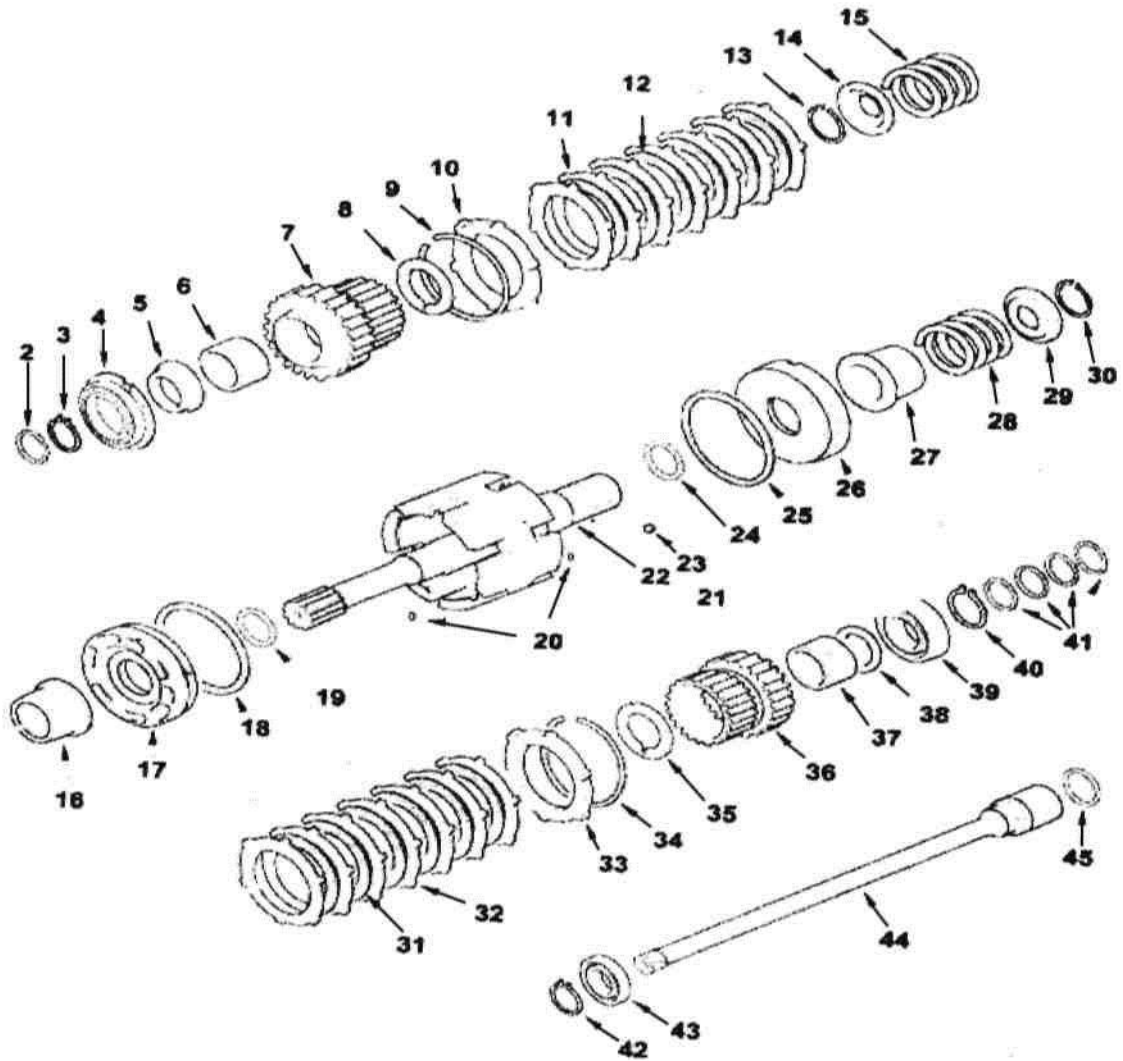
№ п/п	Код	Подбор	Символ	Комментарии	Количество	Наименование
1	6111347M91				1	Коробка передач для полного привода в сборе
2	6194338M1	1		M14x1,5	2	Болт
3	6194339M1	1			4	Медная шайба
4	6194340M1	1		Смазка	1	Трубопровод
5	6194337M1	1			2	Заглушка
6	6194341M1	1		Ø 31	1	Заглушка
7	6194330M1	1		10x25	1	Ось
8	6194321M1	1		7/8	1	Заглушка
9	6194728M1	1		Передняя часть	1	Корпус
10	6194731M91	1			1	Соединение
11	6194730M91	1			1	Трубопровод
12	6194731M91	1			1	Соединение
13	6194324M1	1		Задний	1	Корпус
14	6194325M1	1			3	Кольцевое уплотнение
15	6194330M1	1		10x25	1	Ось
16	6194334M1	1		M10x30	13	Болт
17	6194336M1	1		M10x150	2	Болт
18	3523632M1	1		M30x2	1	Заглушка
19	6194729M1	1		Насос	1	Задняя крышка
20	6194334M1	1		M10x30	6	Болт
21	6194333M1	1		M10x45	2	Болт
22	6194332M1	1			1	Кольцевое уплотнение
23					1	Заглушка
24	6194337M1	1			2	Заглушка
25	6194328M1	1			2	Заглушка
26	6194329M1	1		10x14x1,5	2	Шайба
27	6194330M1			10x25	1	Ось



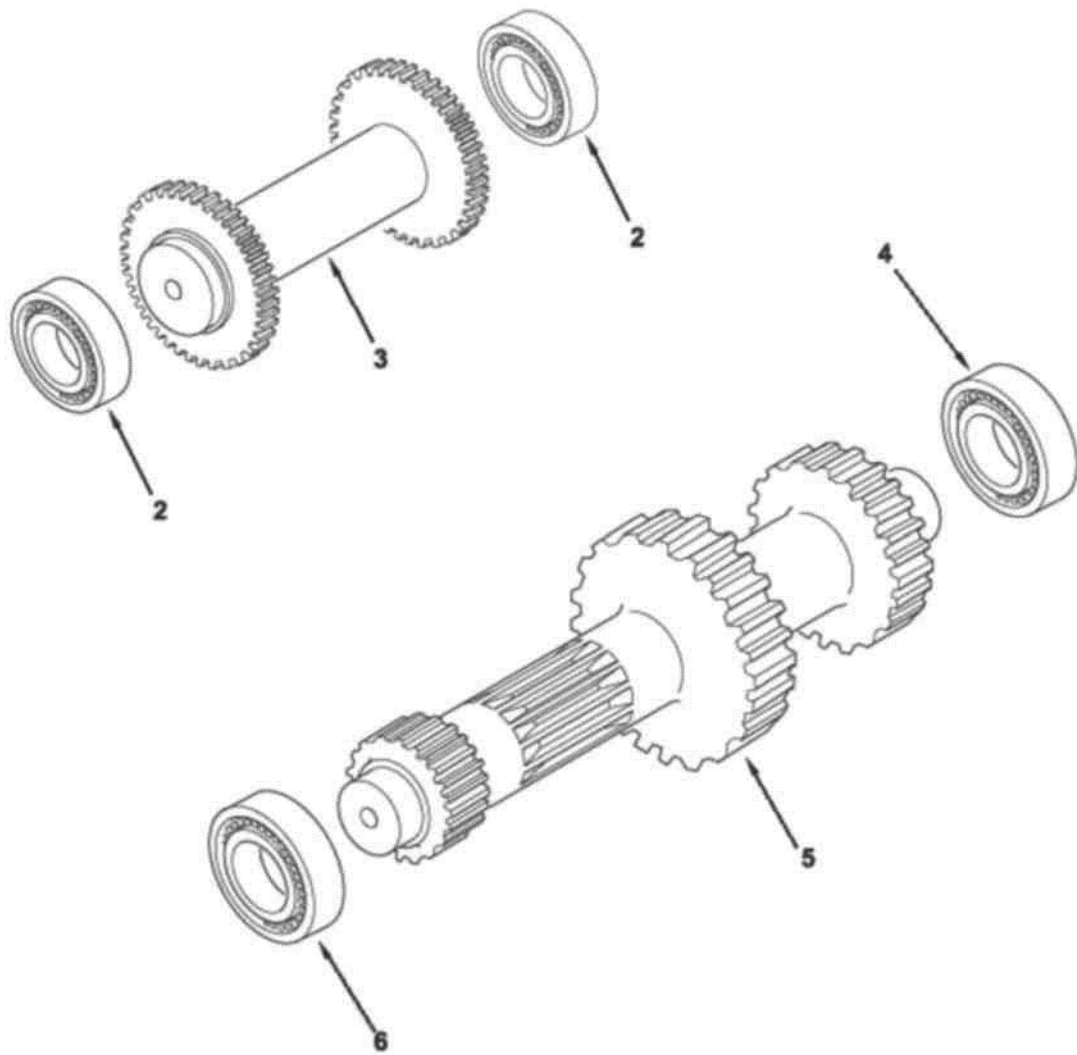
№ п/п	Код	Подбор	Символ	Комментарии	Количество	Наименование
28	6194321M1	1		7/8	1	Заглушка
29	6194326M1	1			1	Сапун
30	6194327M1	1		Сапун	1	Трубопровод
31	6194328M1	1			1	Заглушка
32	6194329M1	1		10x14x1,5	1	Медная шайба
33	6194342M1	1		Температура масла	1	Датчик температуры



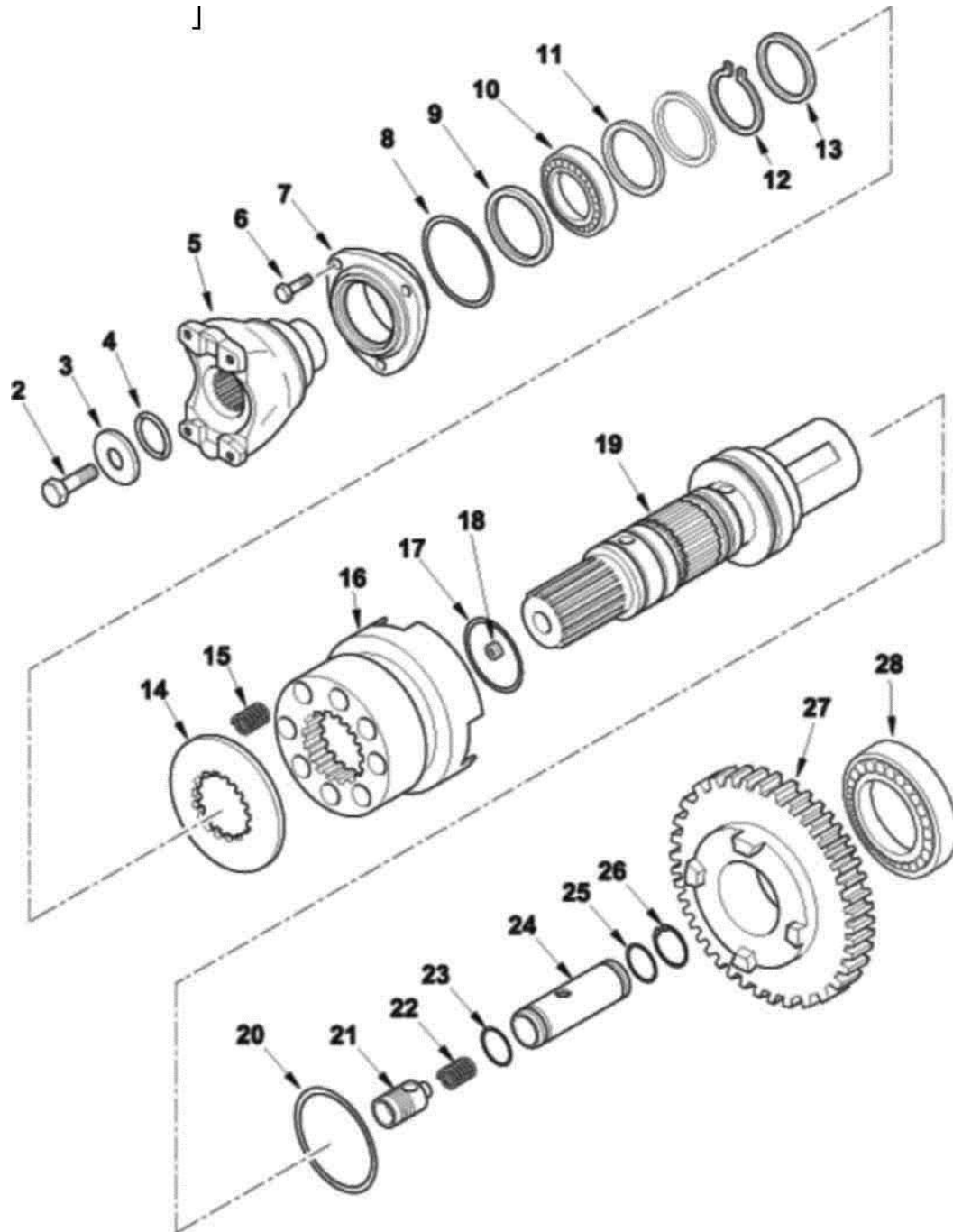
№ п/п	Код	Подбор	Символ	Комментарии	Количество	Наименование
1	6111347M91				1	Коробка передач для полного привода в сборе
2	6194343M1	1		45mm	1	Шайба
3	6190292M1	1		45mm	1	Кольцо стопорное Ring, Snap
4	6194345M1	1			1	Подшипник
5	6194346M1	1		68x45x105	1	Втулка Spacer
6	6194347M1	1			1	Втулка
7	6194348M1	1			1	Шестерня (Gear)
8	6194351M1	1		60x50x4	1	Шайба упорная
9	6194349M1	1			1	Кольцо стопорное
10	6194350M1	1		Муфта	1	Пластина
11	6194352M1	46	(A)		6	Диск ведущий
12	6194353M1	46	(B)		6	Диск промежуточный
13	6194495M1	1			1	Кольцо
14	6194355M1	1			1	Шайба упорная
15	6194354M1	1			1	Пружина
16	6194357M1	1			1	Манжета
17	6194358M1	1			1	Поршень
18	6194359M1	1			1	Кольцо
19	6194360M1	1		55mm	1	Кольцо
20	6194365M1	1			2	Фиксатор
21	6194496M91	1		Внутренний	1	Вал в сборе
22		21			1	Вал
23	6194497M1	21			4	Заклепка
24	6194360M1	1		55mm	1	Кольцо
25	6194359M1	1			1	Кольцо
26	6194358M1	1			1	Поршень
27	6194357M1	1			1	Манжета



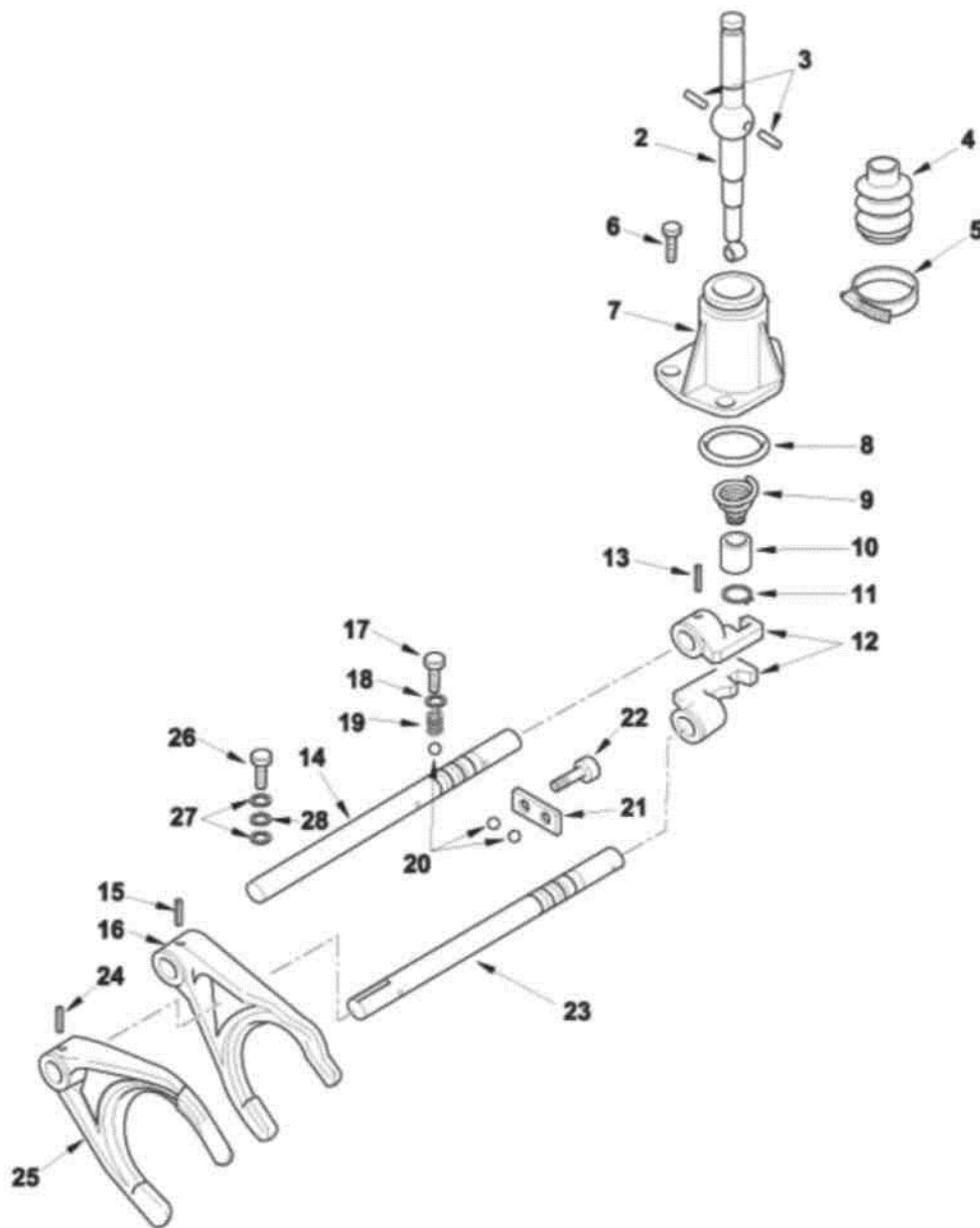
№ п/п	Код	Подбор	Символ	Комментарии	Количество	Наименование
28	6194354M1	1			1	Пружина
29	6194355M1	1			1	Шайба упорная
30	6194495M1	1			1	Кольцо
31	6194353M1	46	(B)		6	Диск промежуточный
32	6194352M1	46	(A)		6	Диск ведущий
33	6194350M1	1		Муфта	1	Пластина
34	6194349M1	1			1	Кольцо стопорное
35	6194351M1	1		60x50x4	1	Шайба упорная
36	6194362M1	1			1	Шестерня
37	6194347M1	1			1	Втулка
38	6194351M1	1		60x50x4	1	Шайба упорная
39	6194364M1	1			1	Подшипник
40	6190292M1	1		45 mm	1	Кольцо стопорное
40	6194356M1	1		50 mm	1	Кольцо стопорное
41	6194363M1	1			4	Уплотнение
42	6194368M1	1			1	Кольцо стопорное
43	6194367M1	1			1	Подшипник
44	6194732M1	1		РТО	1	Вал
45	6194343M1	1		45mm	1	Шайба
46	6194957M91	1		Включение A&B	2	Сцепление



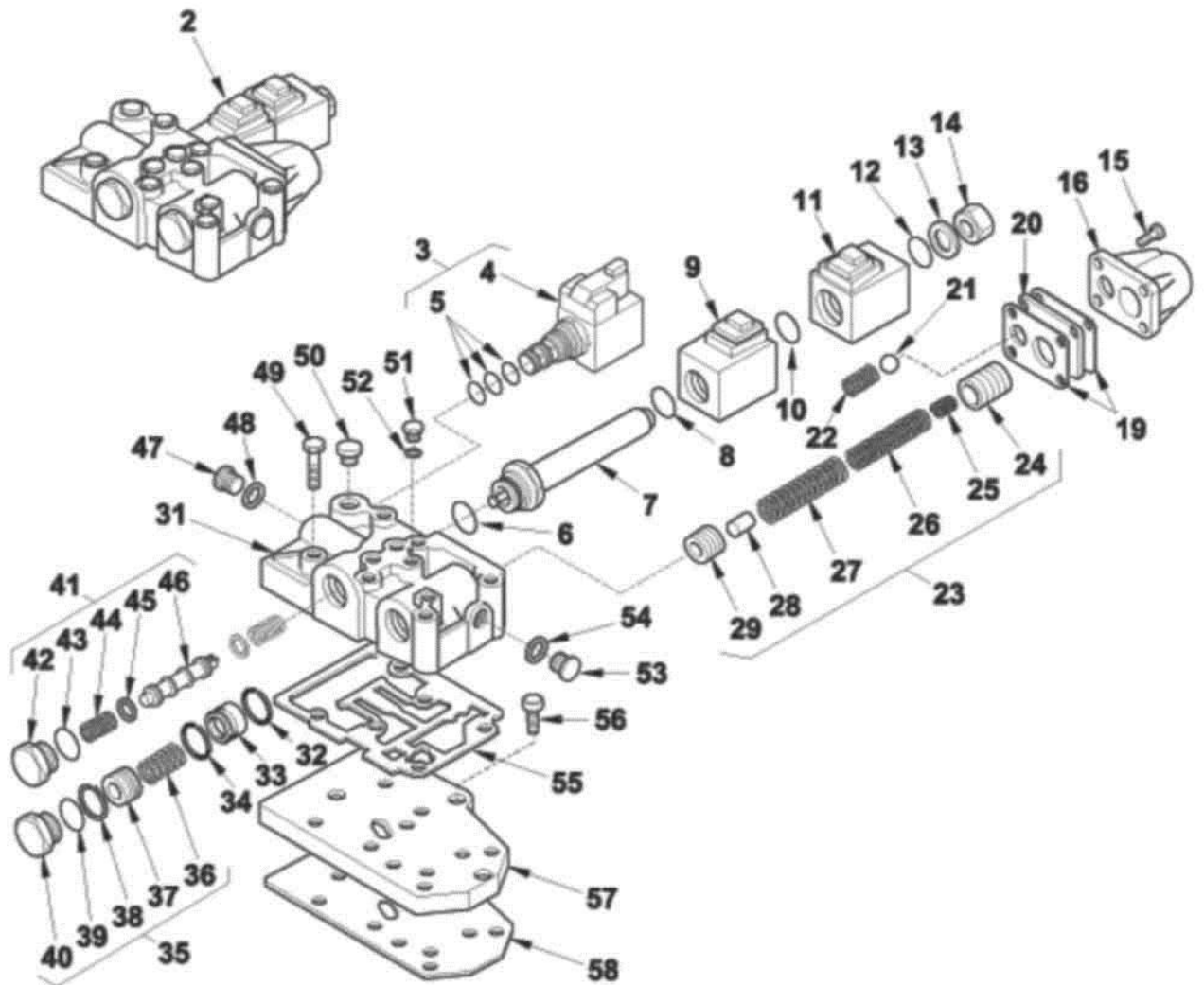
№ п/п	Код	Подбор	Символ	Комментарии	Количество	Наименование
1					1	Трансмиссия в сборе
2	6194369M1	1			2	Подшипник
3	6194370M1	1		Обратный	1	Вал
4	6194371M1	1			1	Подшипник
5	6194372M1	1		Главный	1	Вал
6	6194373M1	1			1	Подшипник



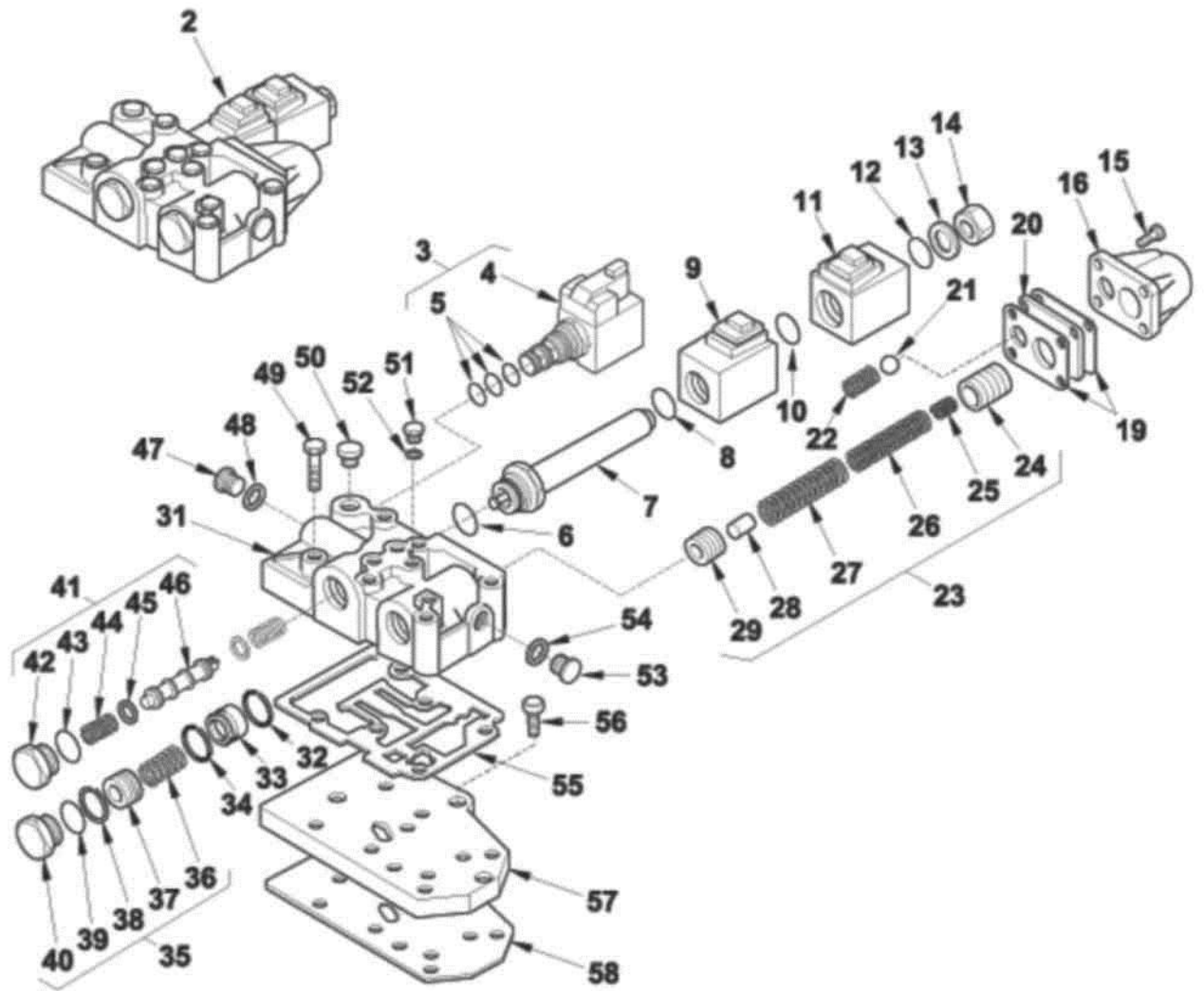
№ п/п	Код	Подбор	Символ	Комментарии	Количество	Наименование
1	6111347M91				1	Коробка передач для полного привода в сборе
2	6194403M1	1		M12x25	1	Болт
3	6194414M1	1		44x12.5x5	1	Шайба
4	6193384M1	1			1	Кольцевое уплотнение
5	6194417M1	1			1	Фланец
6	6194416M1	1		M8x22	3	Болт
7	6194415M1	1			1	Крышка
8	6194419M1	1			1	Кольцевое уплотнение
9	6194418M1	1		50x65x8	1	Кольцо
10	6194369M1	1			2	Подшипник
11	6194343M1	1		45 mm	1	Шайба
12	6193699M1	1		45 mm	1	Кольцо
13	6194420M1	1			1	Шайба
14	6194428M1	1			8	Распорная втулка
15	6194427M1	1			1	Пружина
16	6194426M1	1			2	Муфта стяжная
17	6194425M1	1			1	Уплотнение
18	3523998M1	1		M10x1	1	Заглушка
19	6194424M1	1		Выходной вал	1	Вал
20	6194423M1	1			1	Кольцевое уплотнение
21	6194722M91	1			1	Клапан в сборе
22	6194427M1	1			1	Пружина
23	6194720M1	1			1	Кольцевое уплотнение
24	6194721M1	1			1	Цилиндр
25	6194720M1	1			1	Кольцевое уплотнение
26	6194719M1	1			1	Кольцо стопорное
27	6194422M1	1			1	Шестерня
28	6194421M1	1			1	Подшипник



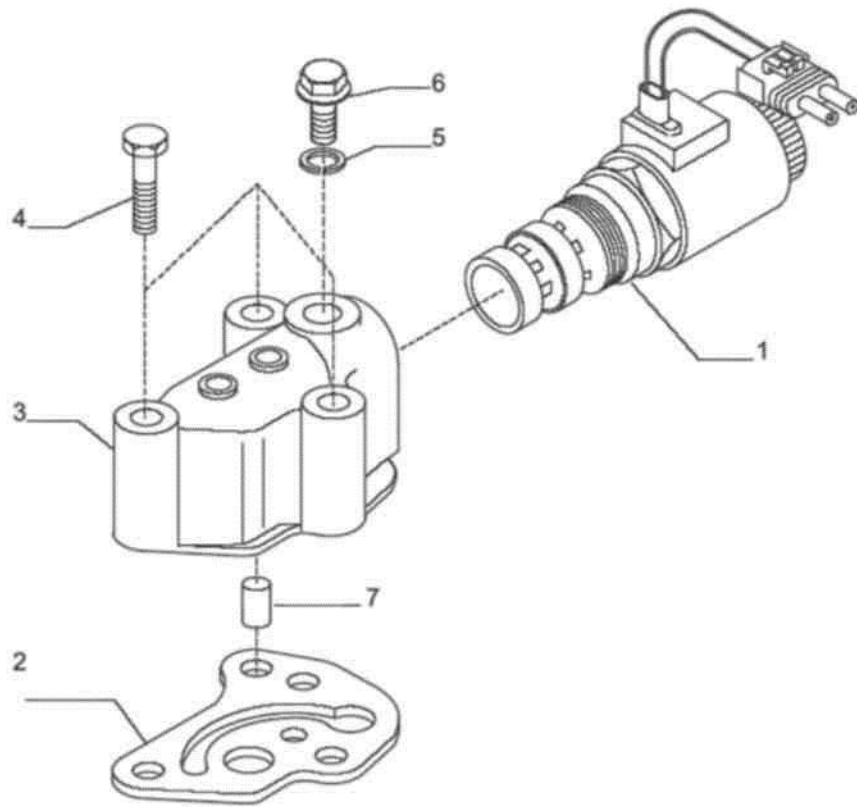
№ п/п	Код	Подбор	Символ	Комментарии	Количество	Наименование
1	6111347M91				1	Трансмиссия в сборе
2	6194436M1	1			1	Рычаг управления
3	6194437M1	1		6x14 mm	2	Ось
4	6194438M1	1			1	Чехол
5	6194439M1	1			1	Зажим
6	6194434M1	1		M8x25	3	Болт
7	6194435M1	1			1	Крышка
8	6194440M1	1			1	Уплотнение
9	6194441M1	1			1	Пружина
10	6194442M1	1			1	Втулка
11	6194443M1	1		17 mm	1	Кольцо
12	6194444M1	1			2	Селектор
13	6194447M1	1		6x30 mm	2	Перемычка
14	6194429M1	1			1	Перемычка
15	6194447M1	1		6x30 mm	1	Ось
16	6194449M1	1			1	Вилка
17	6194431M1	1			2	Болт
18	6194430M1	1		12x20x105	2	Шайба
19	6194432M1	1			2	Пружина
20	6194433M1	1		10 mm	4	Шарик
21	6194450M1	1			1	Пластина
22	6194445M1	1		M10x20	2	Болт
23	6194446M1	1			1	Перемычка
24	6194447M1	1		6x30 mm	1	Ось
25	6194448M1	1			1	Вилка
26	6194837M1	1			1	Винт
27	6194838M1	1			2	Шайба
28	6194839M1	1			1	Шайба



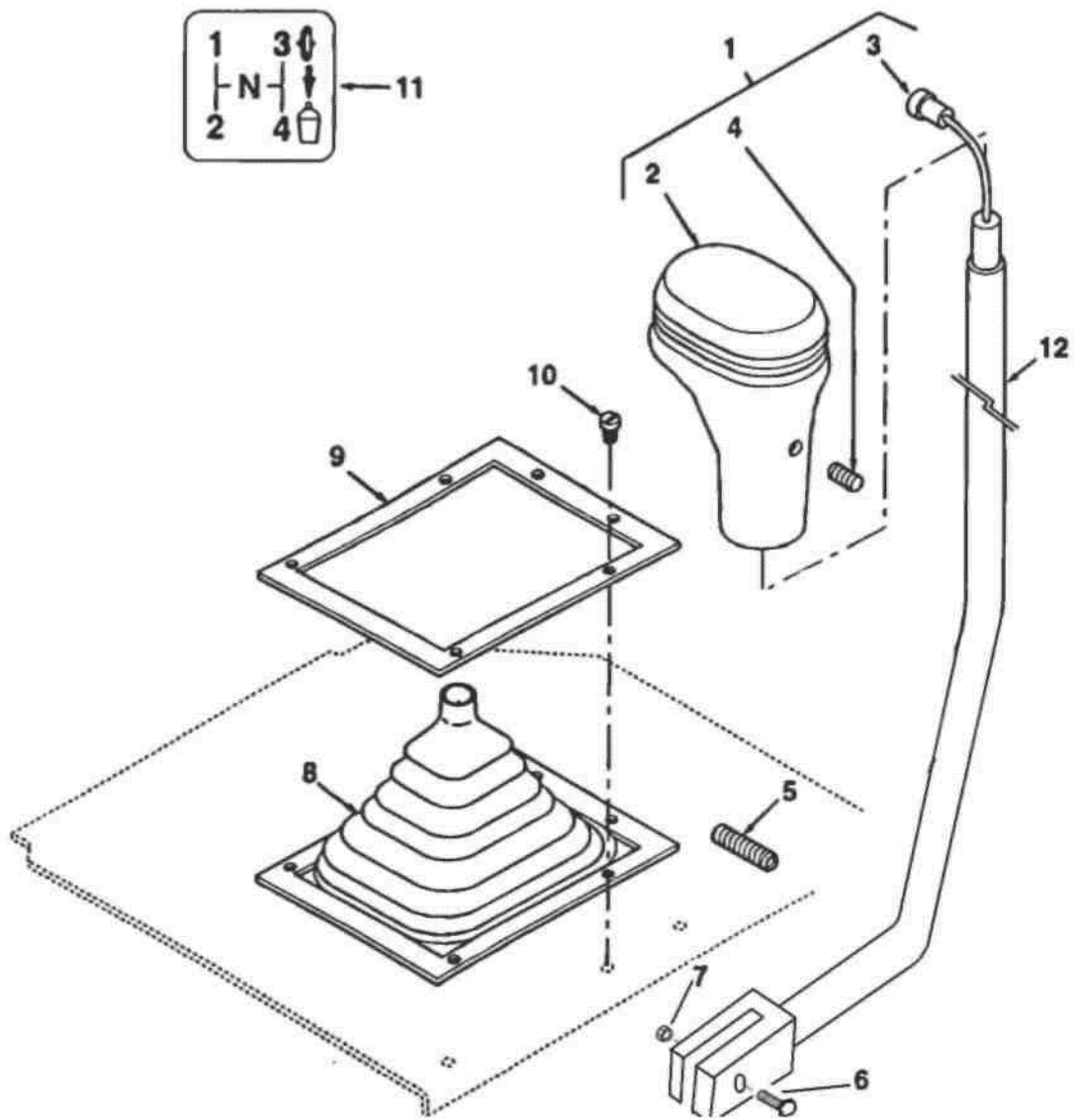
№ п/п	Код	Подбор	Символ	Комментарии	Количество	Наименование
1					1	Трансмиссия в сборе
2	6194733M91	1			1	Клапан в сборе
3	6194452M91	2			1	Клапан электрогидравлический
4		3		Кас. 3	1	Клапан
5	6194453M91	3			1	Комплект уплотнений
6		2	с		1	Кольцевое уплотнение
7	6194486M1	2			1	Трубка электромагнитного клапана
8		2	с		1	Кольцевое уплотнение
9	6194483M1	2			1	Катушка
10		2	с		1	Кольцевое уплотнение
11	6194483M1	2			1	Катушка
12		2	с		1	Кольцевое уплотнение
13	6194481M1	2			1	Шайба
14	6194482M1	2			1	Заглушка
15		2	А		4	Болт
16	6194479M1	2			1	Крышка клапана
17	6194742M91	2			1	Комплект клапана в сборе
18	6194740M91	17			1	Комплект пластин
19		18	Е	Кас.18	2	Прокладка
20		18		Кас.18	1	Пластина
21		18		Кас.18	1	Шарик
22		18		Кас.18	1	Пружина
23	6194739M91	17			1	Клапан в сборе
24		23		Кас.23	1	Плунжер
25		23		Кас.23	1	Пружина
26		23		Кас.23	1	Пружина
27		23		Кас.23	1	Пружина
28		23		Кас.2	1	Ось
29		23		Кас.23	1	Поршень
30	6194741M91	17			1	Корпус управляющего клапана в сборе



№ п/п	Код	Подбор	Символ	Комментарии	Количество	Наименование
31		30			1	Корпус
32		30			1	Кольцо
33		30			1	Втулка
34		30			1	Кольцо
35	6194735M91	17			1	Делитель поршневой
36		35		Кас.35	1	Пружина
37		35		Кас.35	1	Кольцо
38		35		Кас.35	1	Кольцо
39		35	С	Кас.35	1	Уплотнение
40		35		Кас.35)	1	Заглушка
41	6194734M91	17			1	Золотник FWD/REV в сборе
42		41		Кас.41	1	Заглушка
43		41	С	Кас.41	1	Уплотнение
44		41		Кас.41	2	Пружина
45		41		Кас.41	2	Шайба
46		41		Кас.41	1	Золотник
47		17	А		1	Заглушка
48		17	А		1	Шайба
49		17	А		6	Болт
50		17	А		1	Заглушка
51		17	А		4	Заглушка
52		17	А		4	Шайба
53		17	А		1	Заглушка
54		17	А		1	Шайба медная
55		17	Е		1	Прокладка
56		2	А		3	Болт
57	6194467M1	2			1	Пластина
58		2	Е		1	Прокладка
NI	6194736M91		В	Содержит А	Х	Ремкомплект болтов
NI	6194737M91		Д	Содержит С	Х	Ремкомплект уплотнений
NI	6194738M91		F	Содержит Е	Х	Ремкомплект прокладок



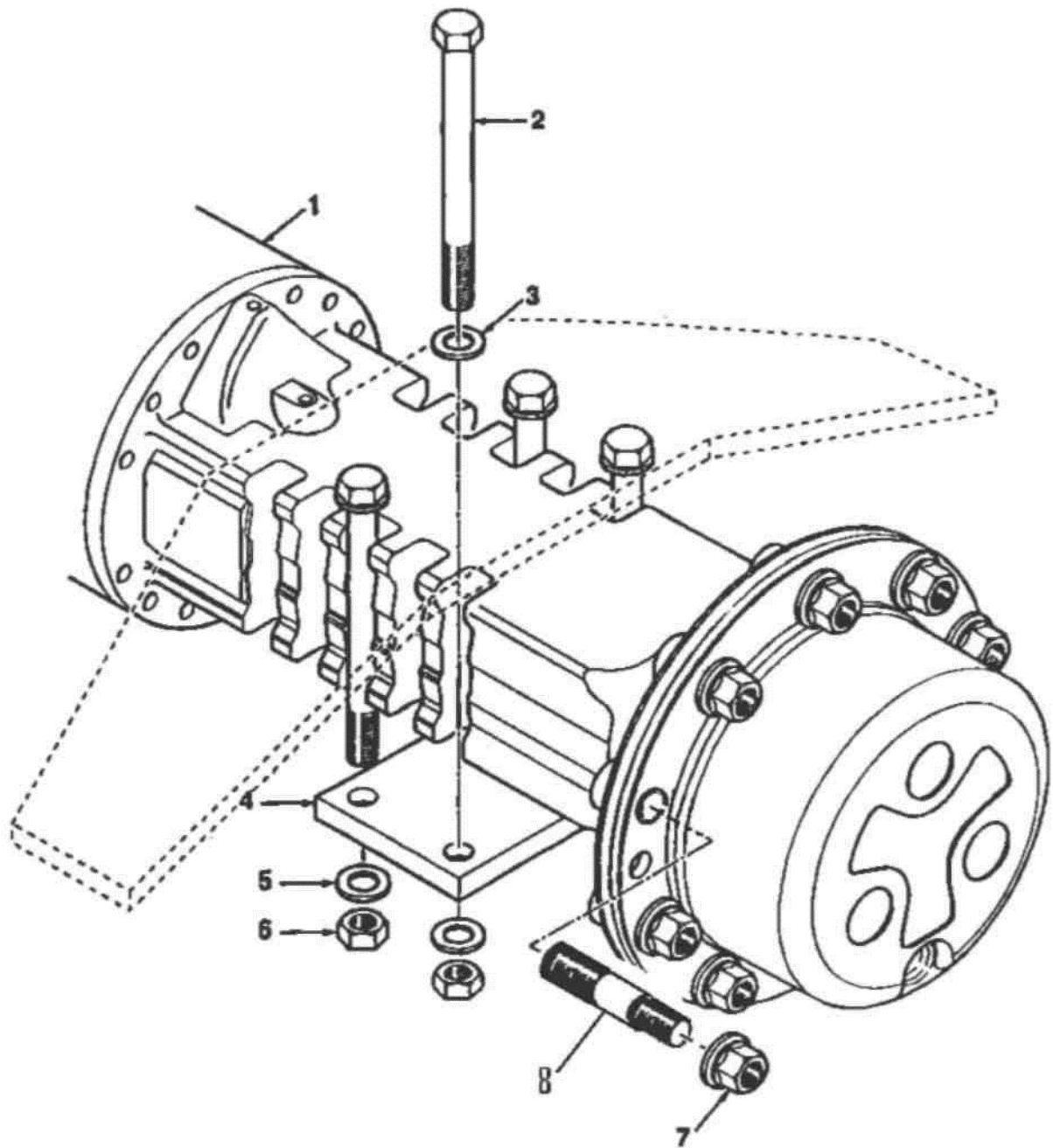
№ п/п	Код	Подбор	Символ	Комментарии	Количество	Наименование
1	6194488M1	1			1	Клапан электрогидравлический
2	6194489M1	1			1	Прокладка
3	6194490M1	1			1	Корпус
4	6194308M1	1		M8x60	3	Винт
5	6194329M1	1		10x14x1,5	1	Шайба медная
6	6194491M1	1			1	Клапан
7	6194328M1	1			1	Заглушка



№ п/п	Код	Подбор	Символ	Комментарии	Количество	Наименование
1	1D0068				1	Рукоятка рычага переключения передач
2		1		Кас.1	1	Корпус
3	1D0121	1		Кас.1	1	Микрокоммутатор в сборе
4	3009429X1	1			1	Винт
5	1475805M1				1	Пружина рычага КПП
6	3009511X1			M12x55	1	Болт
7	1440330X1			M 12	1	Гайка
8	6101248M2				1	Чехол рычага переключения передач
9	6101249M2				1	Планка чехла рычага КПП
10	3521303M3				6	Кнопка с "елочными" пазами
11	6101921M1				1	Наклейка "схема переключения передач"
12	6112800M91				1	Рычаг переключения передач в сборе

ЗАДНИЙ МОСТ

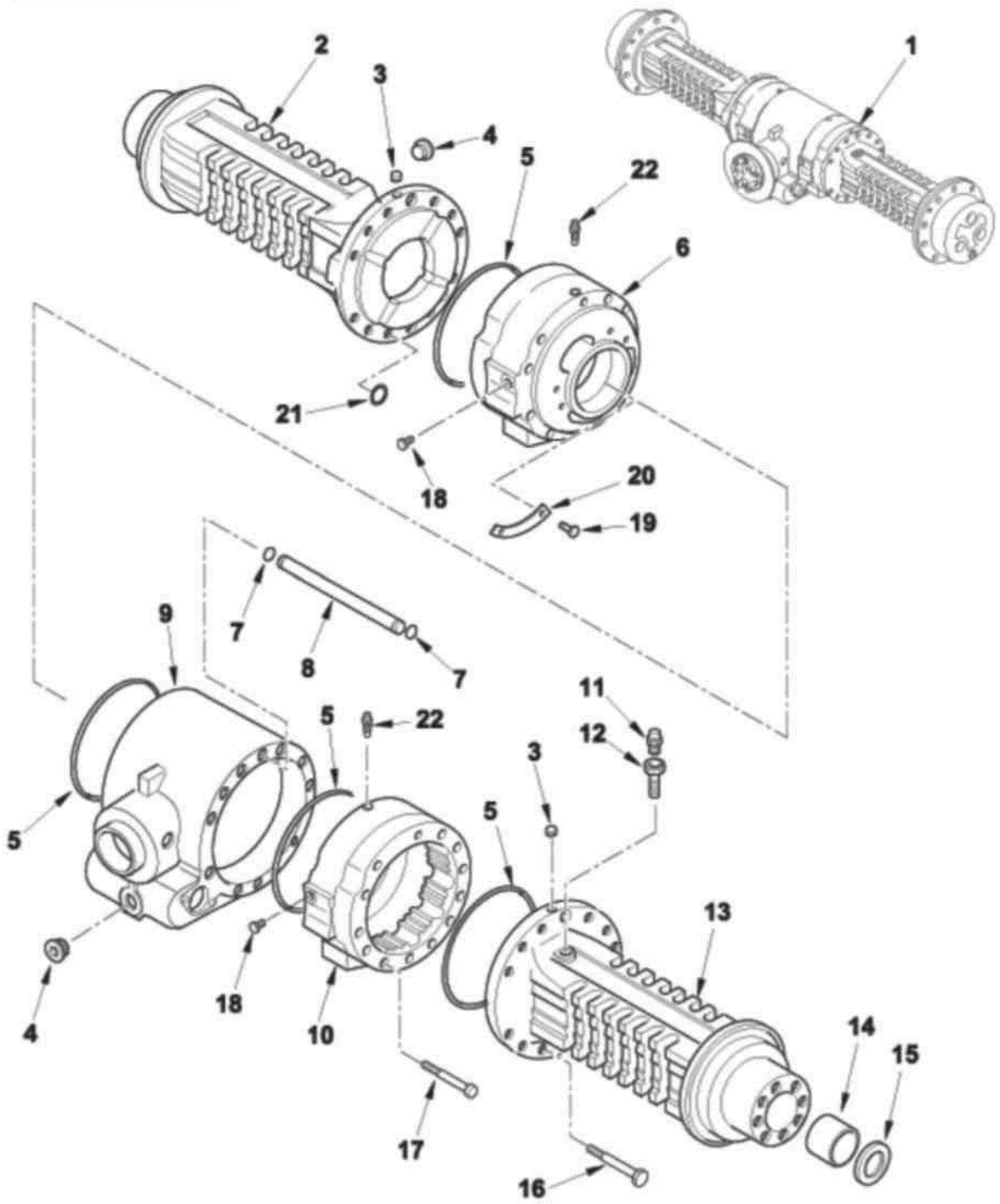
ЗАДНИЙ МОСТ



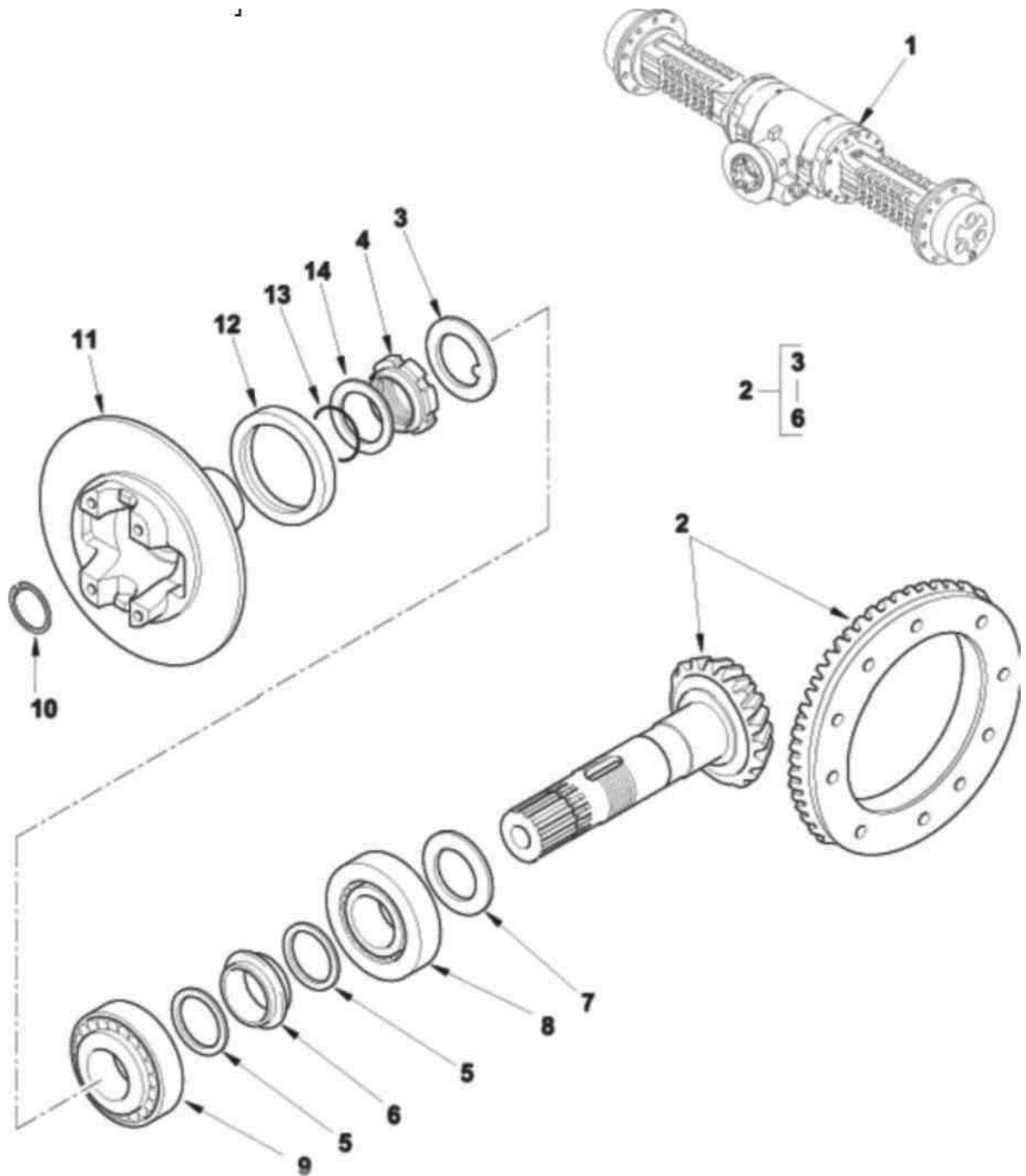
ЗАДНИЙ МОСТ

№ п/п	Код	Подбор	Символ	Комментарии	Количество	Наименование
1	1K0160				1	Задний мост 28.43М
2	6106980M2			M20x230	8	Болт
3	385365X1			M20	8	Шайба
4	6106096M1				2	Прижимная пластина
5	385365X1			M20	8	Шайба
6	3522225M3			M20	8	Гайка
7	6106829M91				20	Гайка
8	6190302M1			Стандарт	20	Шпилька
8	1K0048			Тяжелый режим	20	Шпилька

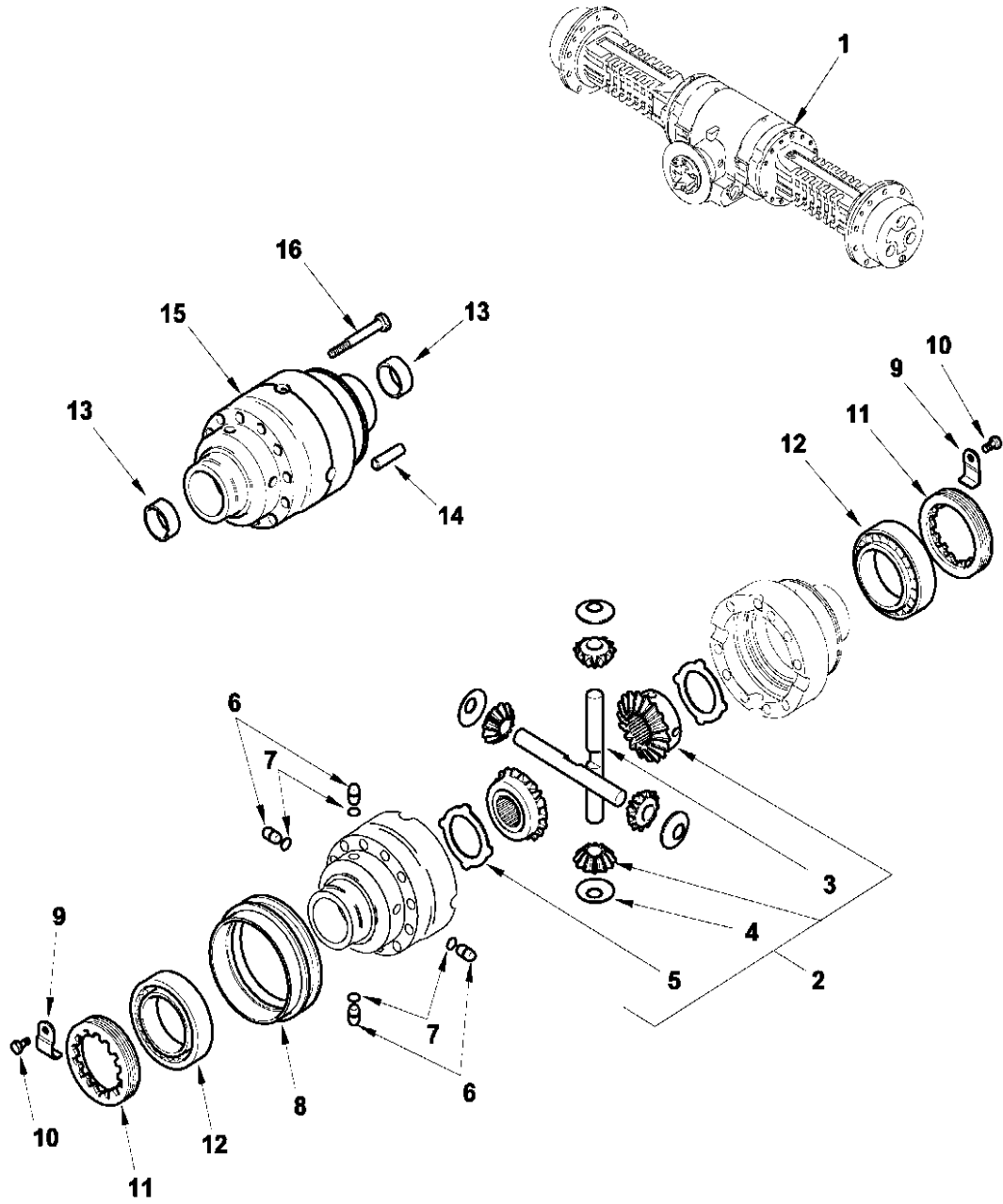
C-37004-02.1-A



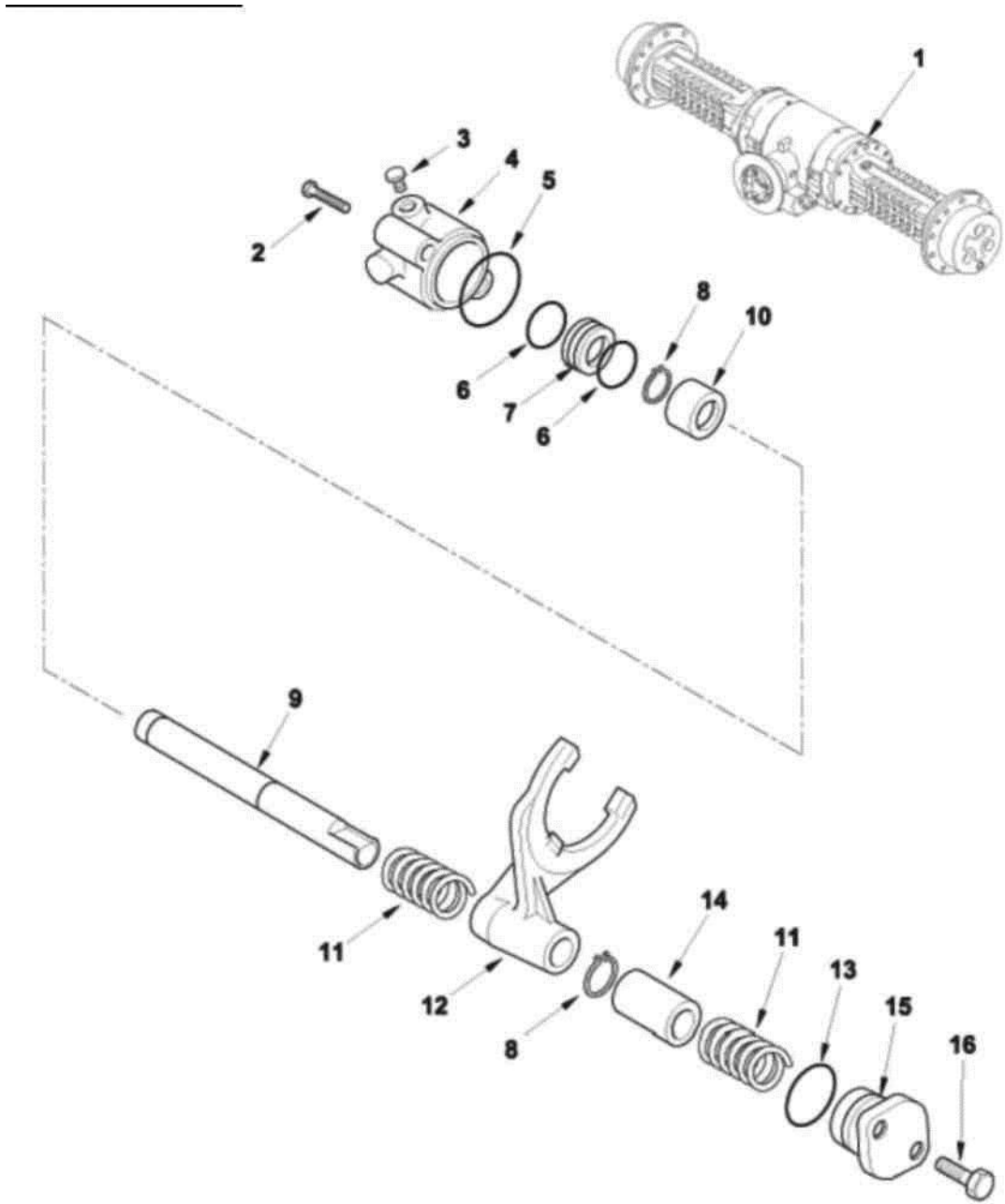
№ п/п	Код	Подбор	Символ	Комментарии	Количество	Наименование
1	1K0160				1	Задний мост
2	6193332M1				1	Корпус моста
3	3523998M1			M10x1	2	Заглушка
4	3523632M1			M30x2	2	Заглушка
5	6193333M1				4	Уплотнение
6	6193334M1				1	Цилиндр тормозной
7	3523630M1				2	Уплотнение
8	6193335M1				1	Трубка
9	6193336M1				1	Корпус в сборе
10	6193337M1				1	Цилиндр тормозной
11	3475328M1			M10	1	Сапун
12	6193338M1			Сапун	1	Трубка
13	6193339M1				1	Корпус в сборе
14	6193340M1				2	Втулка
15	6193341M1				2	Уплотнение
16	6193342M1			M14x140	22	Болт
17	6193343M1			M12x130	2	Болт
18	6193344M1				2	Заглушка
19	6193345M1			M4.8 x 6	4	Заклепка
20	6193346M1				2	Пластина
21	6193347M1				8	Уплотнение
22	6190624M1				2	Винт выпуска



№ п/п	Код	Подбор	Символ	Комментарии	Количество	Наименование
1	1K0160				1	Задний мост 28.43М
2	6194510M91	1, 1b		15/37	1	Главная передача
2a	6193349M91	1a		15/35	1	Передача ведомая/ ведущая шестерни
3	3475569M1	2 и 2a			1	Шайба
4	3475570M1	2 и 2a		M40	1	Гайка
5	3523082M1	2 и 2a			2	Шайба
6	6193350M1	2 и 2a			1	Распорная втулка
7	6193351M1			2.50 mm	1	Шайба упорная
7	6193352M1			2.60 mm	1	Прокладка
7	6193353M1			2.70 mm	1	Прокладка
7	6193354M1			2.80 mm	1	Прокладка
7	6193355M1			2.90 mm	1	Прокладка
7	6193356M1			3.00 mm	1	Прокладка
7	6193357M1			3.10 mm	1	Прокладка
7	6193358M1			3.20 mm	1	Прокладка
7	6193359M1			3.30 mm	1	Прокладка
7	6193360M1			3.40 mm	1	Прокладка
8	6193361M1				1	Подшипник
9	3475567M1				1	Подшипник шариковый
10	3523098M1				1	Кольцо стопорное
11	6193362M1				1	Диск стояночного тормоза
12	6193363M1				1	Уплотнение
13	6193364M1				1	Уплотнение
14	6193365M1				1	Шайба

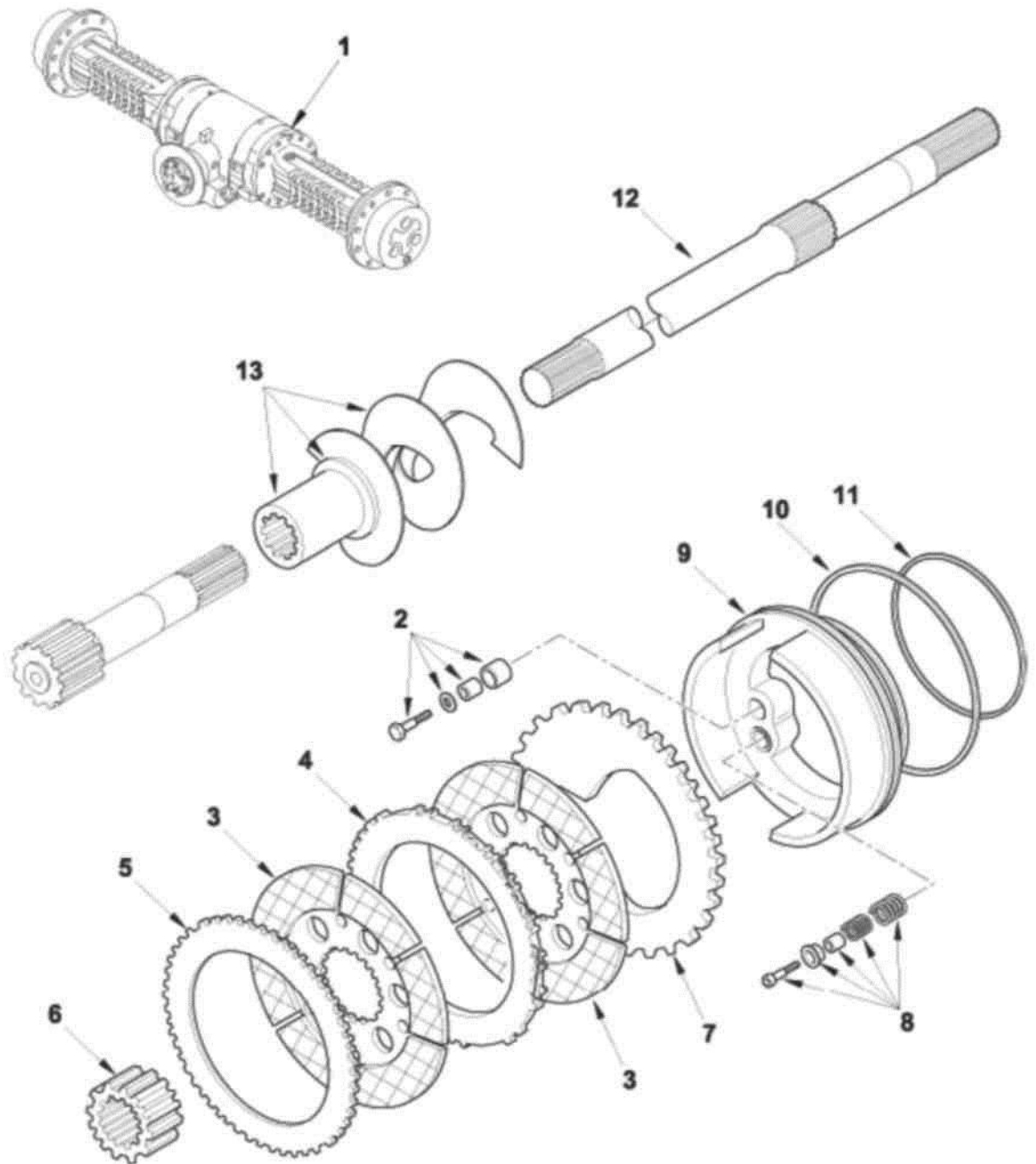


№ п/п	Код	Подбор	Символ	Комментарии	Количество	Наименование
1	1K0160				1	Задний мост 28.43М
2	6193366M91	1, 1a			1	Комплект дифференциала
2b	10x1841	1b			1	Комплект дифференциала
3	6193367M1	2, 2b			2	Вал
4	6193368M1	2, 2b			4	Шайба упругая
5	6193369M1	2, 2b			2	Пластина
6	6193370M1	1, 1a			4	Палец
7	6193371M1	1, 1a			4	Кольцевое уплотнение
8	6193372M1	1, 1a			1	Муфта
9	6193373M1				2	Планка стопорная
10	3523583M1			M6x10	2	Винт
11	6193374M1				2	Гайка
12	6193375M1				2	Подшипник
13	6193376M1				2	Втулка
14	6193377M1			M12x40	2	Ось
15	6193378M1	1, 1a			1	Корпус
15a	10X1840	1b			1	Корпус
16	6193379M1			M12x90	10	Болт

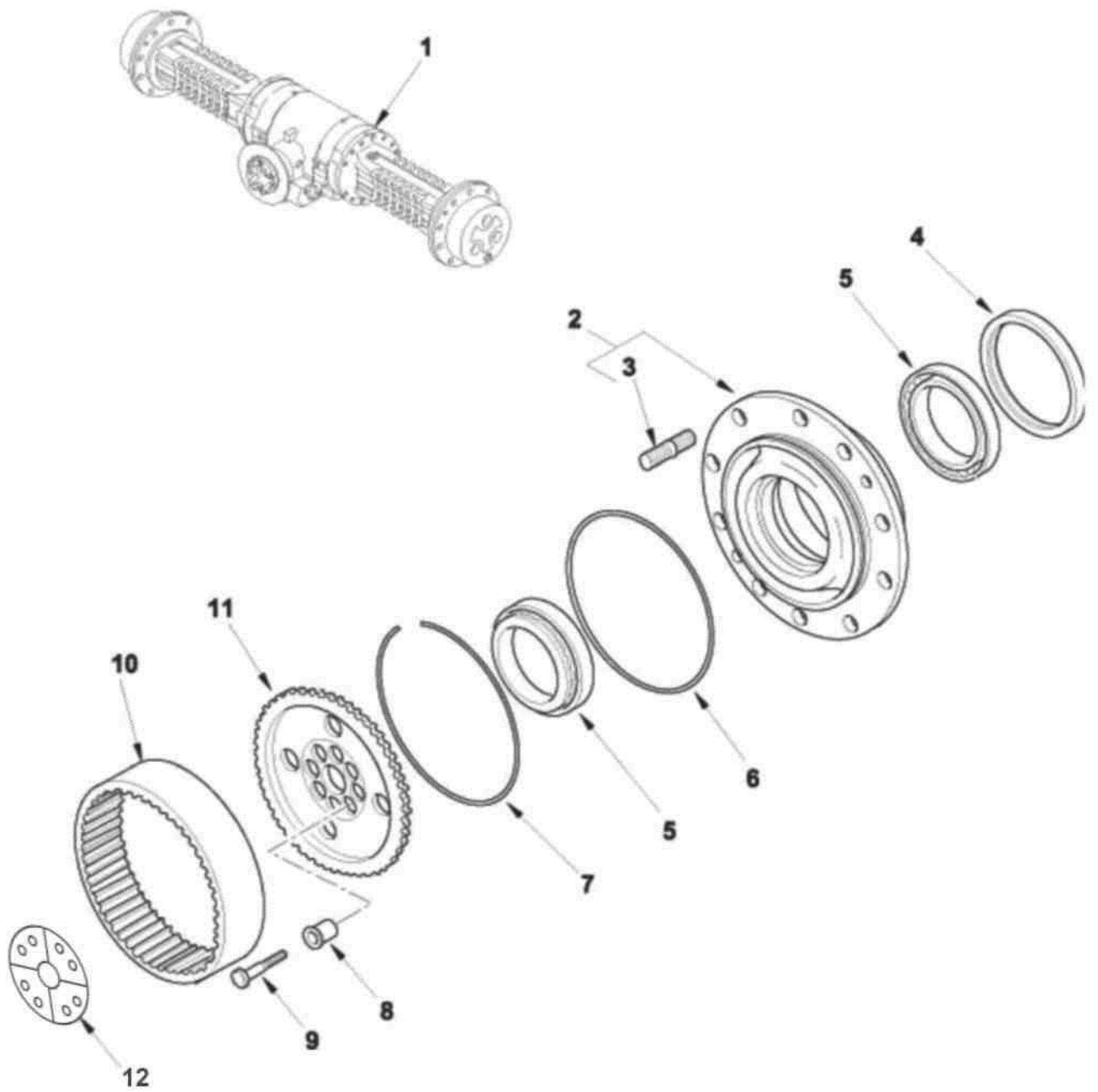


№ п/п	Код	Подбор	Символ	Комментарии	Количество	Наименование
1	6110550M1			(641903)	1	Задний мост 28.43М
2	6193380M1	1		M8x80	2	Болт
3	6193381M1				1	Заглушка
4	6193382M1				1	Опора
5	6193383M1				1	Уплотнение
6	6193384M1				2	Уплотнение
7	6193385M1				1	Поршень
8	6193386M1				2	Кольцо стопорное
9	6193387M1				1	Вал
10	6193388M1				1	Втулка
11	6193389M1				2	Пружина
12	6193390M1				1	Вилка
13	6190278M1				1	Кольцевое уплотнение
14	6193391M1				1	Распорная втулка
15	6193392M1				1	Крышка
16	6193393M1			M8x30	2	Болт

Примечание: Этот лист/страница не применим для заднего моста №1К0160 (374150)

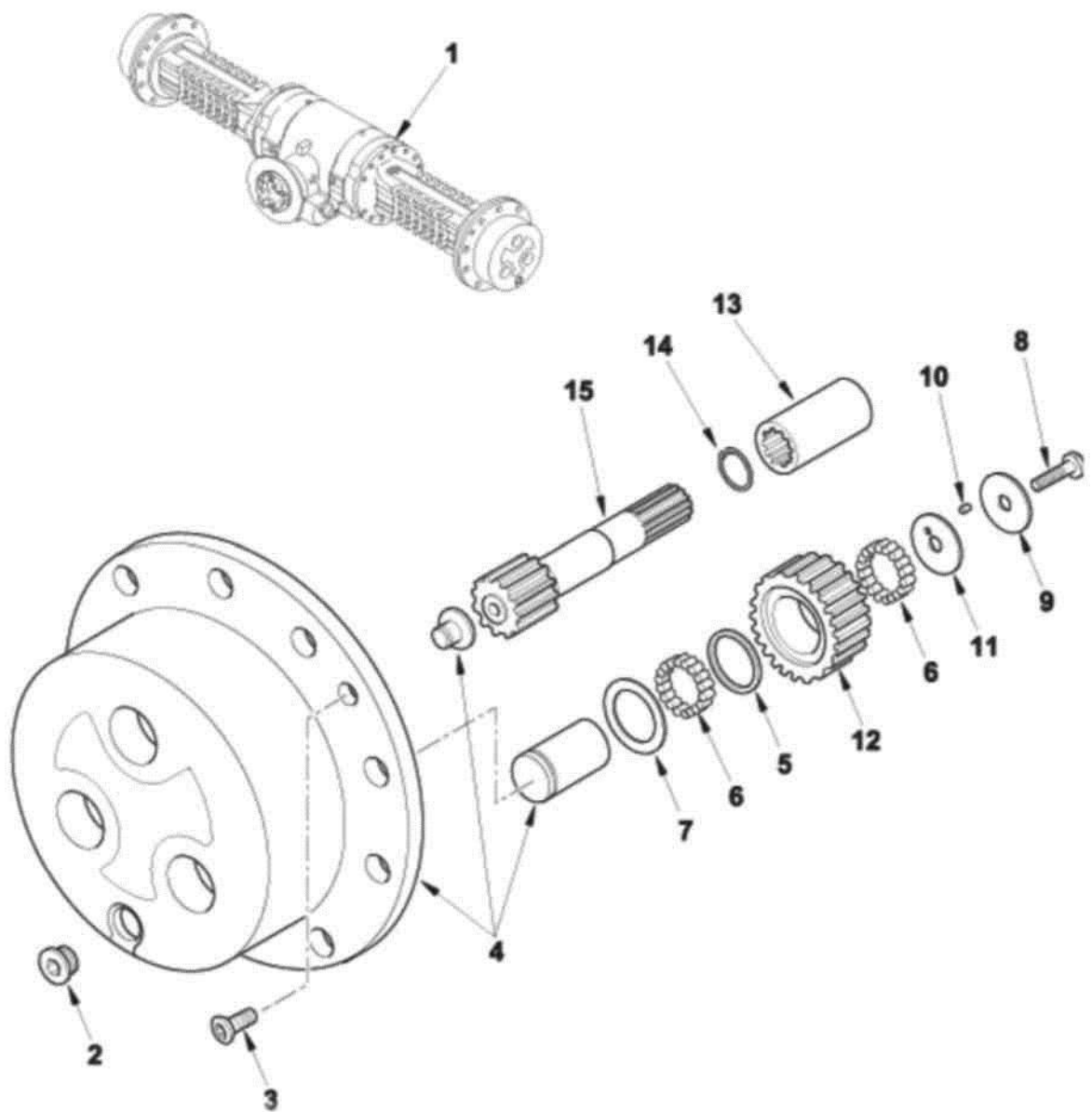


№ п/п	Код	Подбор	Символ	Комментарии	Количество	Наименование
1	1K0160				1	Задний мост 28.43М
2	6193394M1				2	Комплект для регулировки
3	6193395M1				4	Диск
4	6193396M1				2	Диск
5	6193397M1				2	Диск
6	6193398M1				2	Шестерня
7	6193399M1				2	Диск
8	6193400M91				2	Комплект упора дисков
9	6193401M1				2	Поршень
10	6193402M1				2	Кольцо
11	6193403M1				2	Кольцо
12	6193404M1				2	Вал-шестерня
13	6193405M1	1, 1a		RHS	1	Шнек
13	6193406M1	1, 1a		LHS	1	Шнек
13	6193420M1	1b			2	Втулка (без шнека)



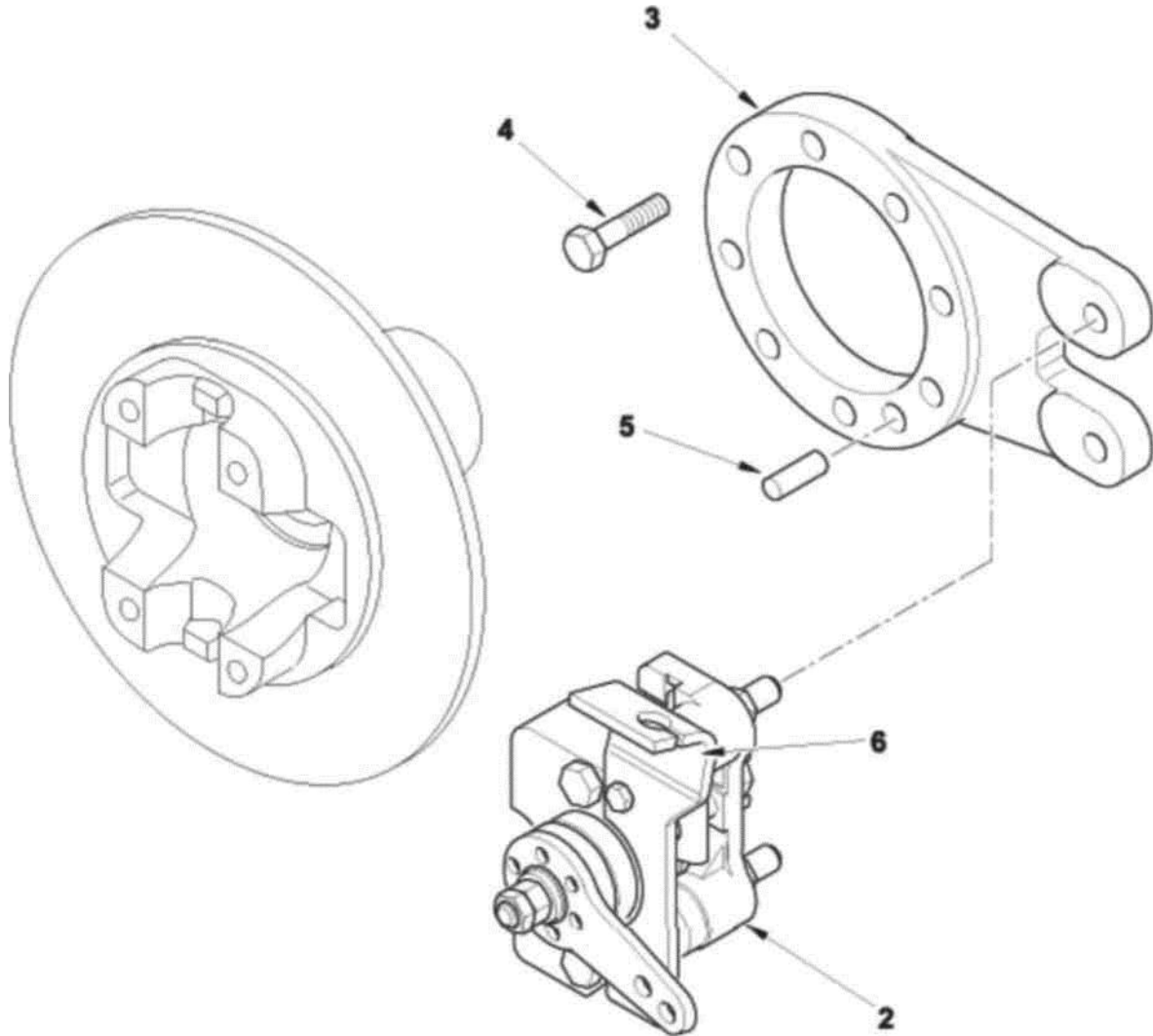
№ п/п	Код	Подбор	Символ	Комментарии	Количество	Наименование
1	1K0160				1	Задний мост 28.43М
2	6194284M91				1	Втулка колеса в сборе
3	6190302M1	2		Для стандартных условий	20	Шпилька
3	1K0048			Для тяжелых условий	20	Шпилька
4	6193704M1				2	Уплотнение
5	3475599M1				4	Подшипник шариковый
6	6193409M1				2	Уплотнение
7	6193705M1				2	Кольцо
8	3523272M1	1, 1a		Ø 20	16	Втулка
8	10X1825	1b			16	Втулка
9	3475604M1			M14x65	16	Винт
10	6193410M1				2	Шестерня-кольцо
11	6193411M1				2	Шестерня
12	10X1824	1b			2	Шайба упорная

C-37004-08.1-B



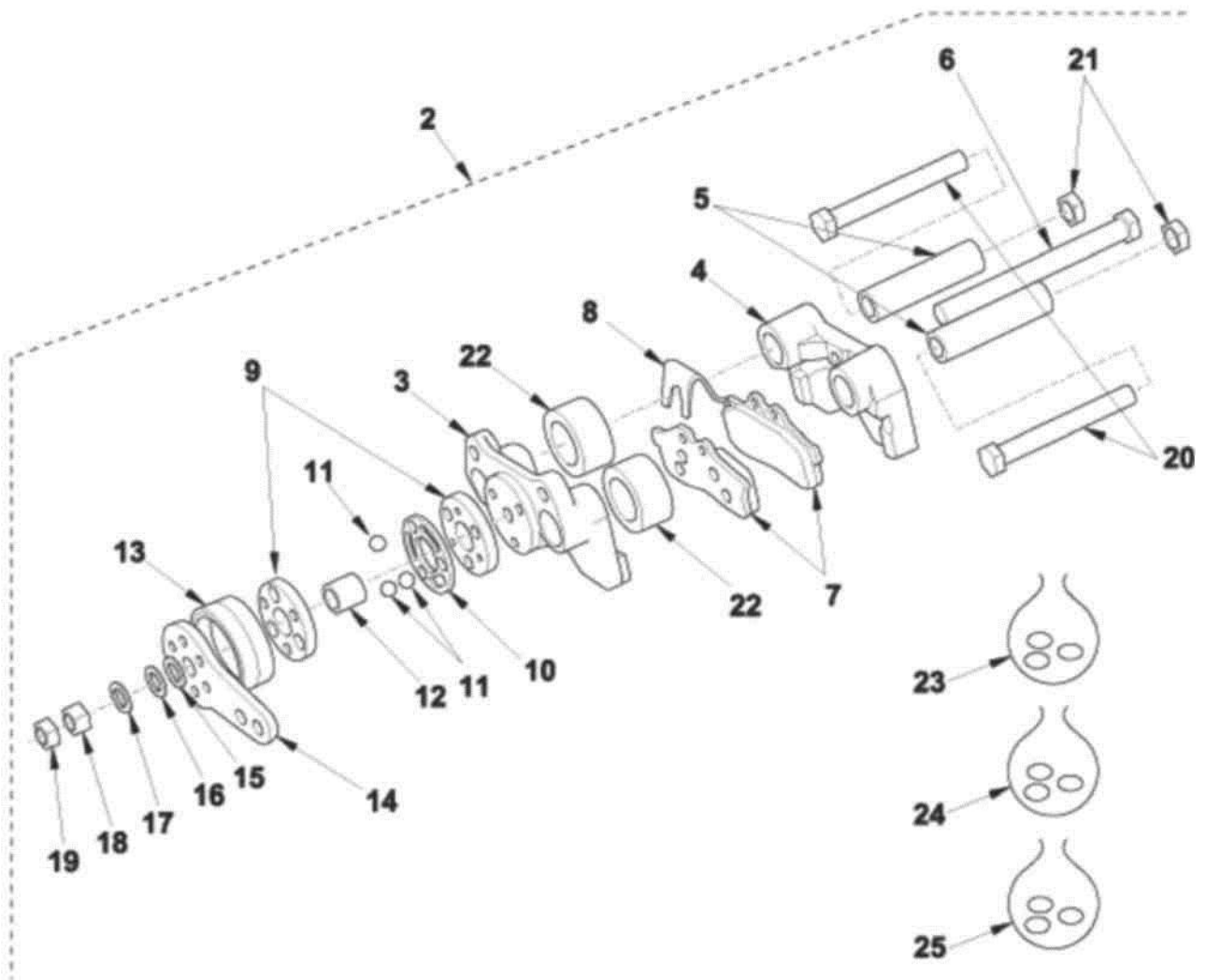
№ п/п	Код	Подбор	Символ	Комментарии	Количество	Наименование
1	1K0160				1	Задний мост 28.43М
2	3523632M1			M30x2	2	Заглушка
3	6190282M1			M8x20	4	Винт
4	6193412M91				2	Шестерня
5	6193413M1				6	Шайба
6	6193414M1				372	Ролик
7	6193415M1				6	Шайба упорная
8	6190283M1			M10x50	6	Винт
9	6193416M1	1, 1a			6	Шайба упругая
10	6193417M1	1, 1a			6	Фиксатор
11	6193418M1	1, 1a			6	Шайба упругая
11	10X1817	1b			6	Шайба упорная
12	6193419M1				6	Шестерня
13	6193420M1	1b			2	Втулка
14	6193421M1				2	Стопорная шайба
15	6193422M1				2	Вал-шестерня

C-37004-09.1-A



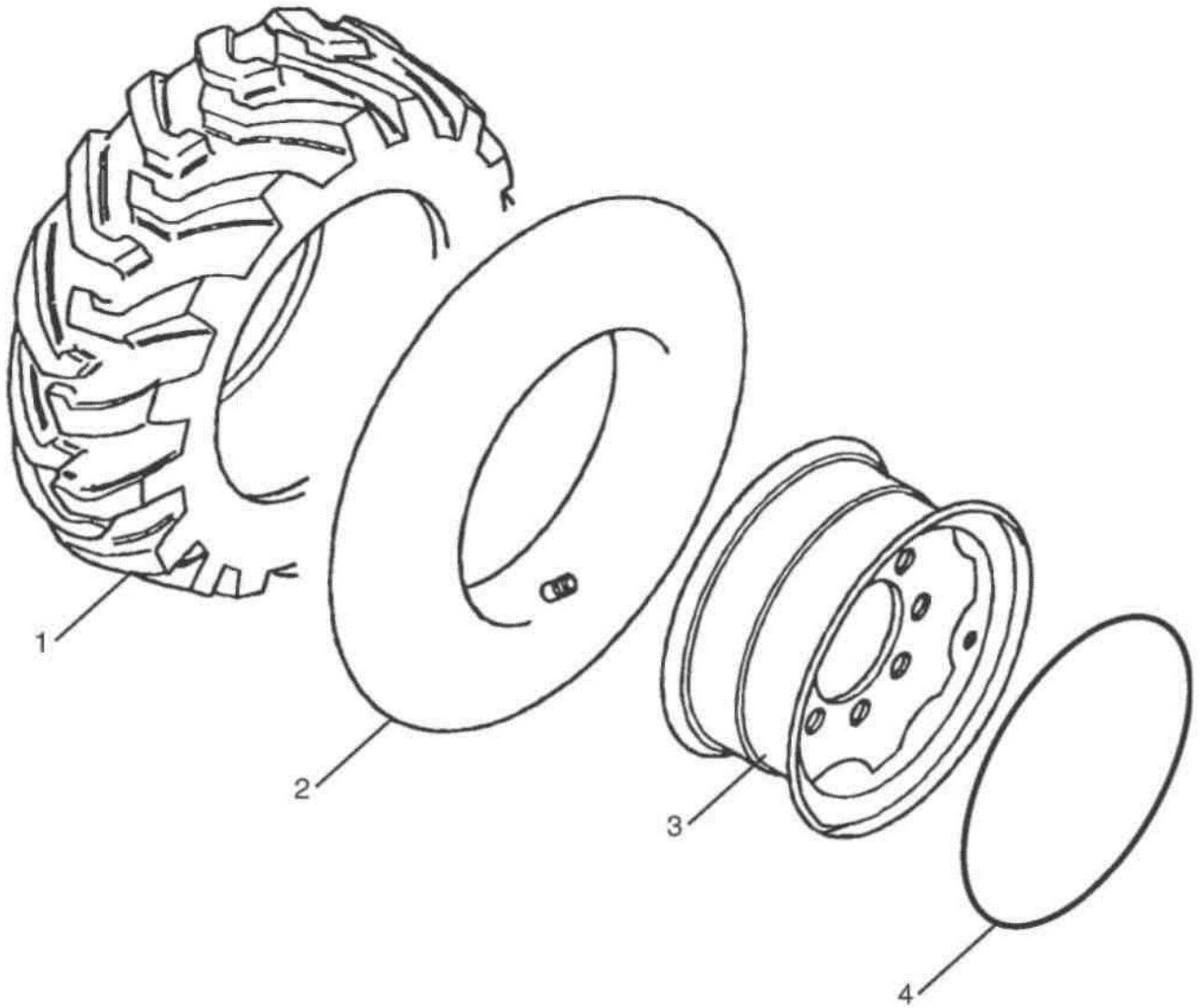
№ п/п	Код	Подбор	Символ	Комментарии	Количество	Наименование
1	1K0160				1	Задний мост 28.43М
2	6193423M91	1			1	тормоз
3	6194511M1				1	Фланец
4	6194512M1			М 12x35	8	Винт
5	6193426M1				1	Ось
6	6193427M1				1	Кронштейн

C-37004-10.1-A



№ п/п	Код	Подбор	Символ	Комментарии	Количество	Наименование
1	1K0160		•		1	Задний мост 28.43М
2	6193423M91	1			1	Тормоз шарнирный
3		2			1	Пластина
4		2			1	Пластина
5		2	A		2	Втулка
6		2	A		1	Болт
7		2	A,E		2	Тормозная накладка
8		2	A,E		1	Пружина
9		2	C		2	Кулачек
10		2	C		1	Кольцо
11		2	C		3	Шарик
12		2	A		1	Уплотнение
13		2	A		1	Чехол
14	6193747M1	2			1	Рычаг
15		2	A		1	Шайба
16		2	A		1	Шайба
17		2	A		1	Шайба
18		2	A		1	Гайка
19		2	A		1	Гайка
20		2	A		2	Болт
21		2	A		2	Гайка
22		2	A		2	Втулка
23	6193748M91	2	Содержит прокладки		x	Комплект обслуживания
24	6193749M91	2	Содержит кулачок		x	Комплект обслуживания
25	6193750M91	2	Содержит тормозные накладки		x	Комплект обслуживания

ЗАДНИЕ КОЛЕСА

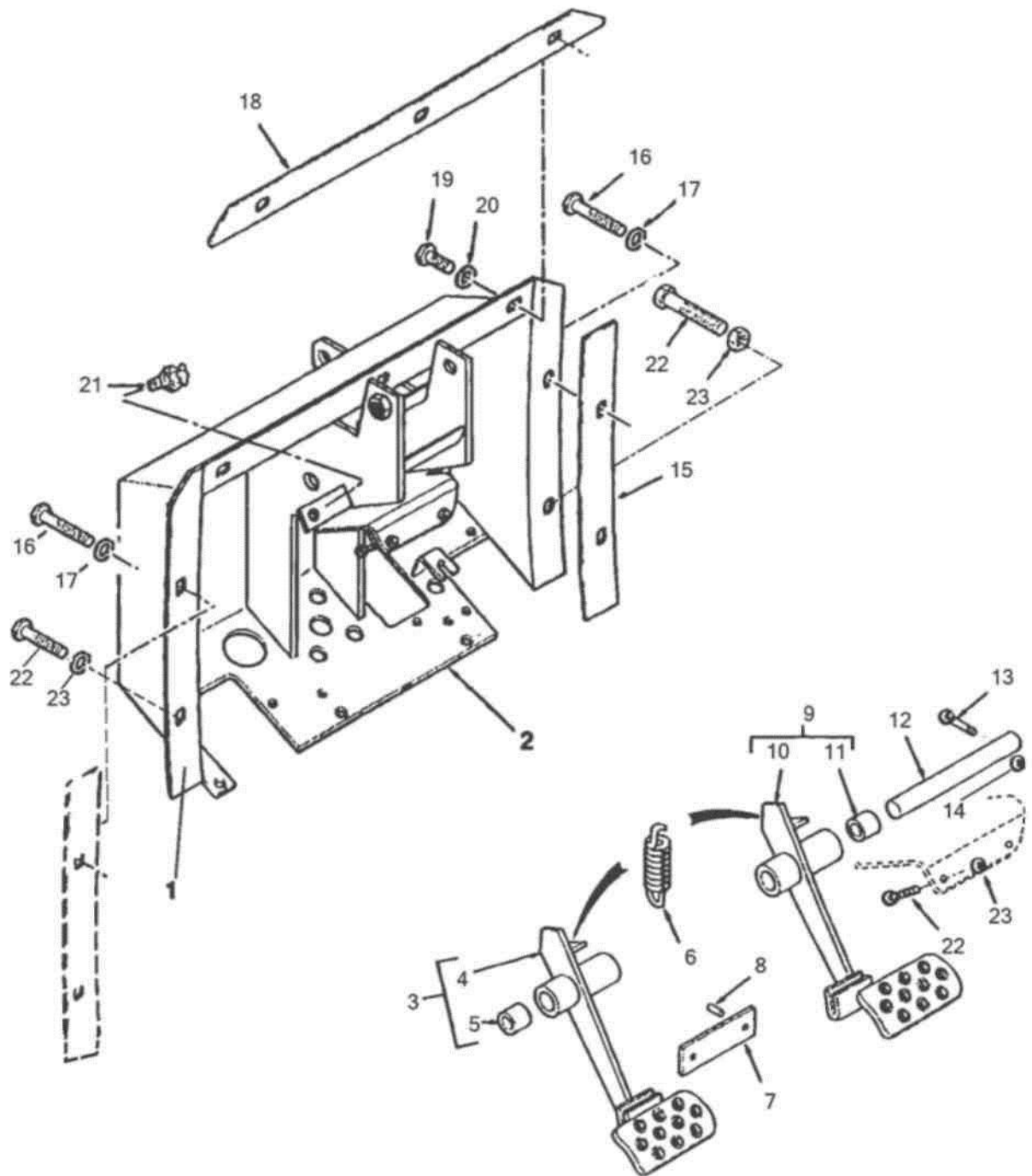


ЗАДНИЕ КОЛЕСА

№ п/п	Код	Подбор	Символ	Комментарии	Количество	Наименование
	Стандартная шина	(16.9 x 28)				
1	1F0005				2	Шина
2	1F0015				2	Камера
3	1F0003				2	Обод
1						
2						
3						
4						

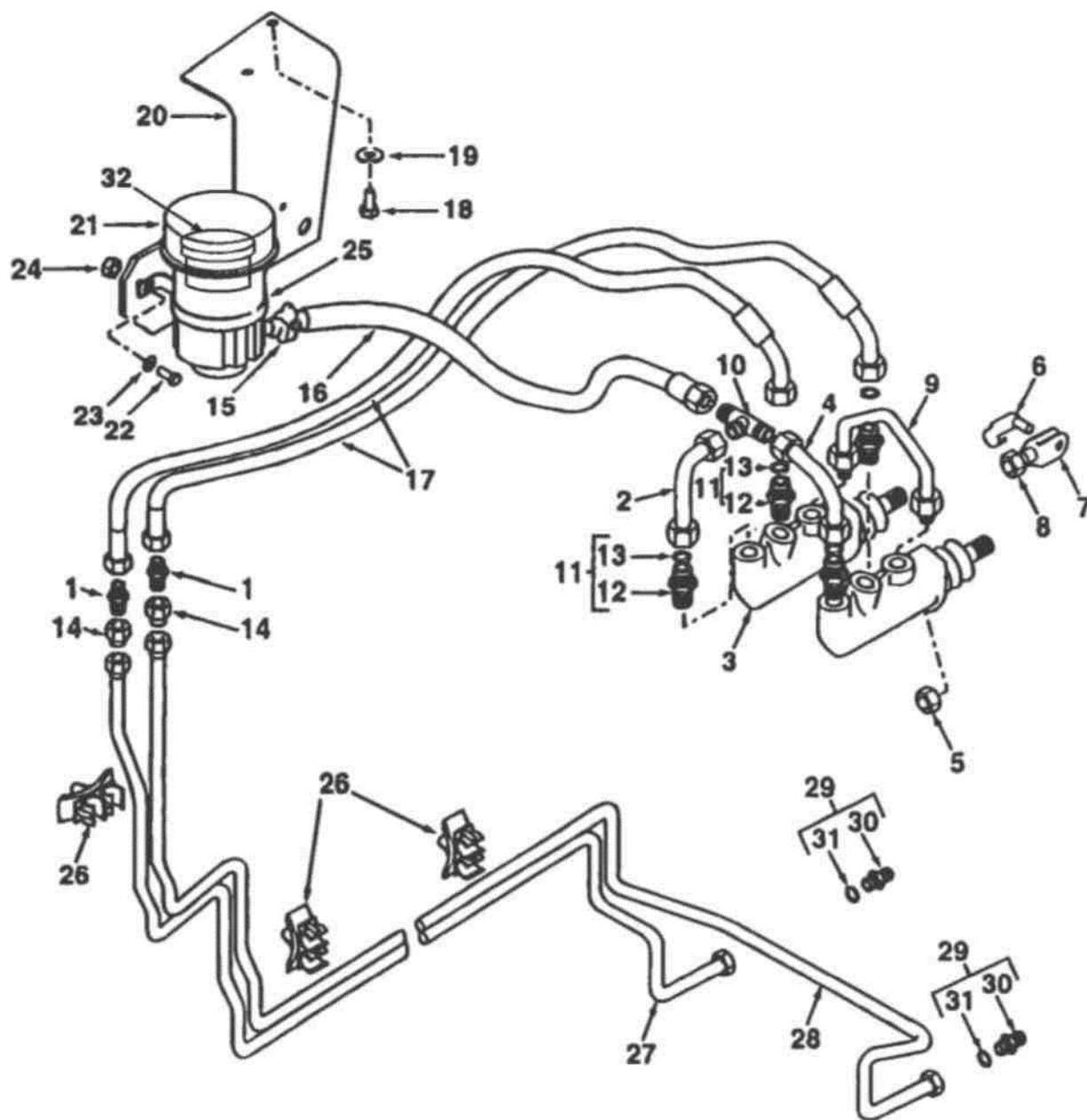
ТОРМОЗА

ПУЛЬТ УПРАВЛЕНИЯ



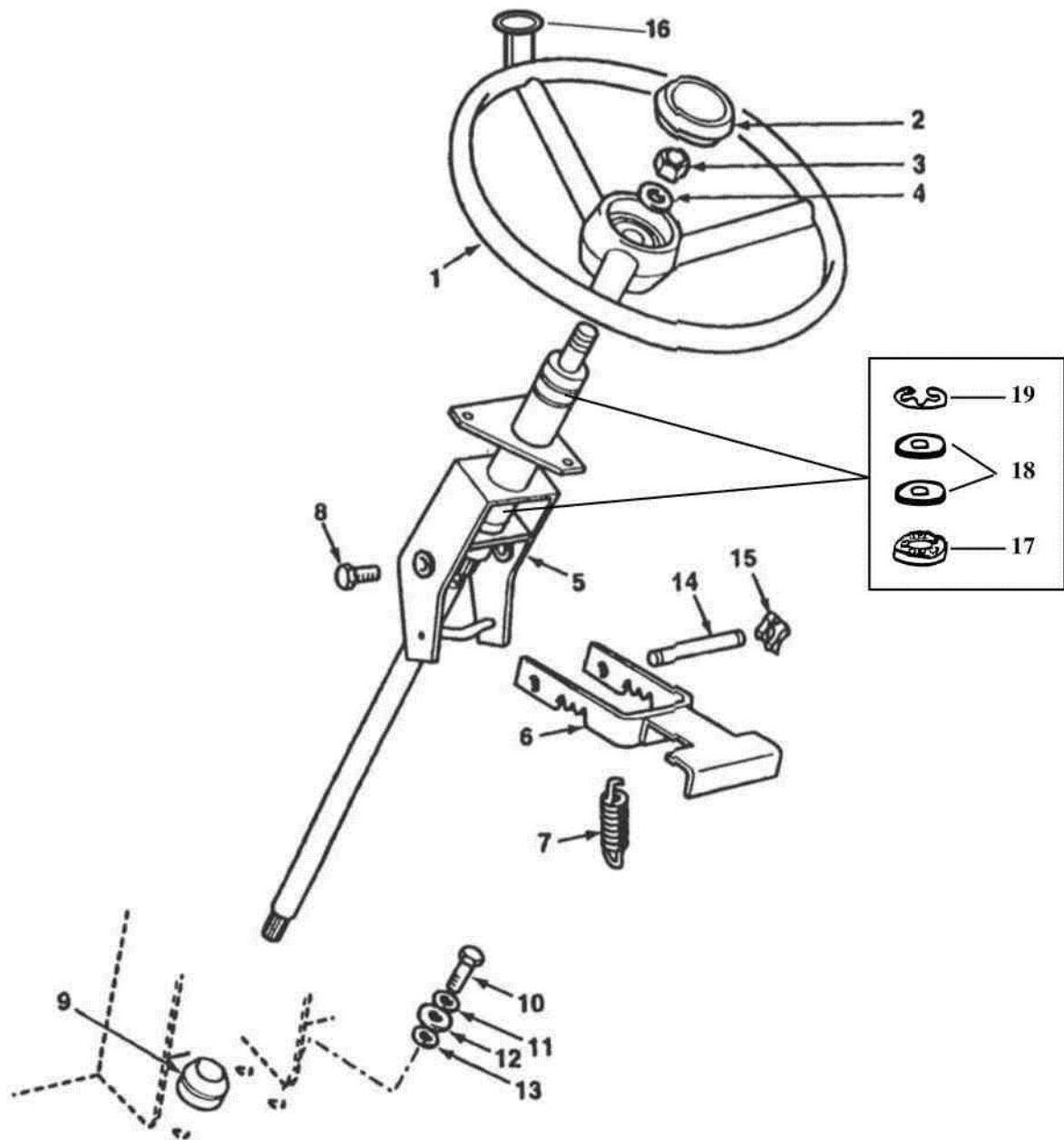
ПУЛЬТ УПРАВЛЕНИЯ

№ п/п	Код	Подбор	Символ	Комментарии	Количество	Наименование
1	1B0009				1	Пульт управления в сборе
2	1B0008	1			1	Пульт управления W/A
3	6106337M91	1		LHS	1	Педаль в сборе, левая
4		3			1	Педаль
5	1469497M1	3			2	Втулка
6	1680157M2	1			2	Пружина
7	6108795M1	1			1	Фиксатор
8	357609X1	1			1	Ось
9	6106338M91	1		RHS	1	Педаль в сборе, правая
10		9			1	Педаль
11	1469497M1	9			2	Втулка
12	6106570M1	1			1	Вал
13	391244X1	1			1	Болт
14	1441500X1	1			1	Гайка фиксирующая
15	6100820M1				2	Прокладка
16	339011X1			M8x45	4	Винт
17	385361X1			M8	4	Шайба
18	6100819M1				1	Уплотнение
19	339761X1			M8x20	3	Болт
20	385361X1			M8	3	Шайба
21	1D0189				1	Выключатель в сборе
22	390992X1	1		M8x50	4	Болт
23	339169X1	1		M8	2	Гайка



№ п/п	Код	Подбор	Символ	Комментарии	Количество	Наименование
1	356265X1				2	Муфта крепления трубки к перегородке
2	6106491M91		▶		1	Труба в сборе правая
3	1H0301				2	Цилиндр тормозов главный
4	6106517M91				1	Труба в сборе
5	394367X1			M8	4	Гайка фиксирующая
6	1B0158				2	Шплинтуемый палец тяги
7	3521833M1				2	Скоба
8	3009694X1			M1	2	Гайка фиксирующая
9	6108152M91				1	Труба в сбор
10	356559X1				1	Тройник
11	3019692X91				4	Соединитель в сборе
12		11		кас. 11	1	Соединитель
13	3019395X1	11			1	Кольцевое уплотнение
14	356613X1				2	Гайка
15	3517409M1				1	Зажим
16	1H0033				1	Рукав в сборе
17	6106506M91				2	Тормозной шланг в сборе
18	339123X1			M8 x 20	2	Болт
19	390972X1			M8	2	Шайба
20	1A0140				1	Кронштейн
21	1H0329				1	Крышка бочка
22	339721X1			M5 x 16	2	Болт
23	390469X1			M5	2	Шайба
24	1441494X1				2	Гайка фиксирующая
25	6106033M1				1	Кронштейн
26	1H0308				4	Хомут трубки
27	6112806M1		▶		1	Трубка ASM правая
28	6112805M1		<i>M</i>		1	Трубка ASM левая
29	6106477M91				2	Штуцер с кольцом
30		29		Кас. 29	1	Соединитель
31	831495X1	29		Кас. 29	2	Кольцевое уплотнение
32	1H0328	21		Кас. 21	1	Фильтр

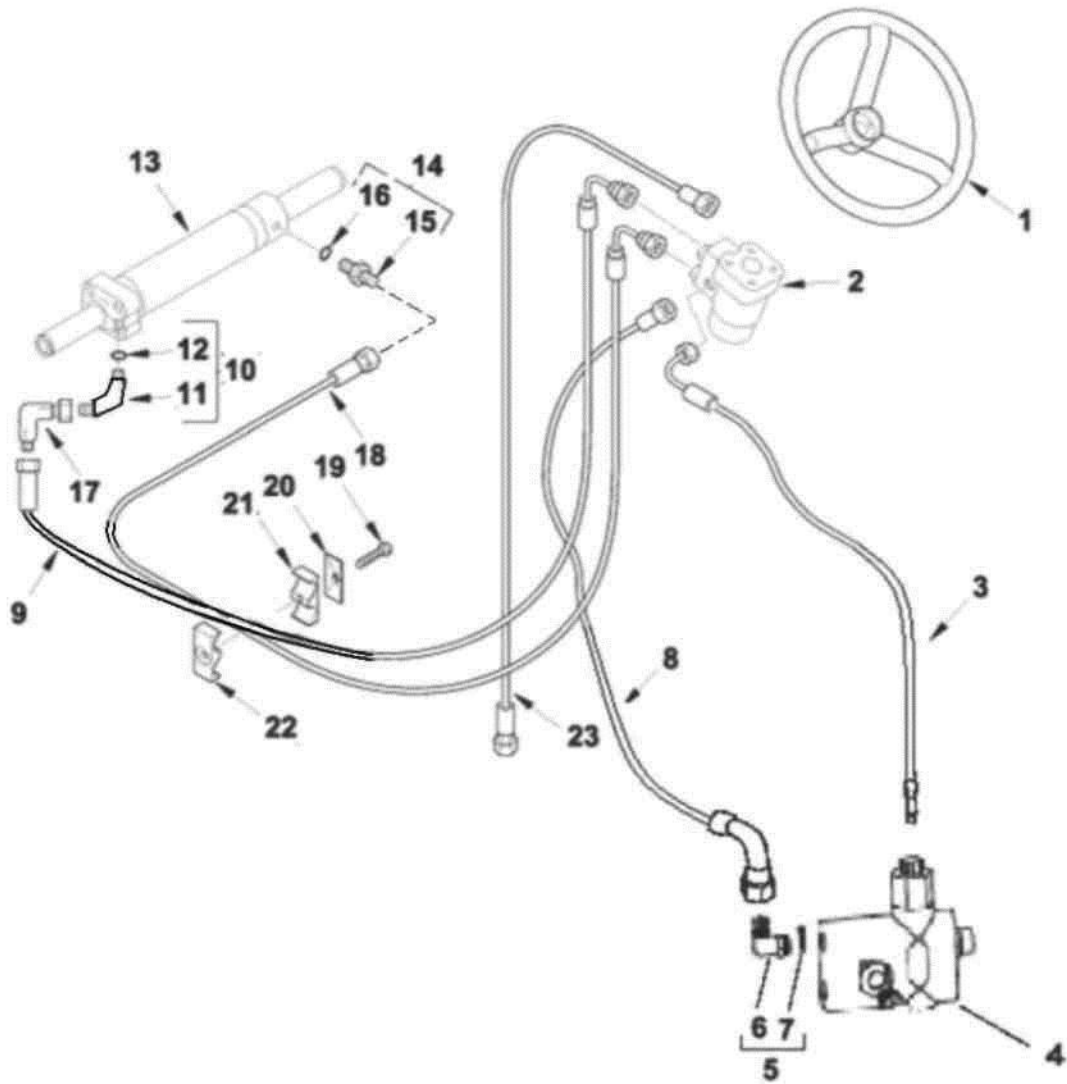
ПЕРЕДНИЙ МОСТ, РУЛЕВОЕ УПРАВЛЕНИЕ



№ п/п	Код	Подбор	Символ	Комментарии	Количество	Наименование
1	1J0205				1	Рулевое колесо
2					1	Колпак
3	1441246X1			M20	1	Гайка
4	392913X1				1	Шайба
5	1J0008				1	Рулевая колонка
6	1J0042				1	Кронштейн
7	3522399M1				1	Пружина
8	1611049M1				2	Винт
9	1471979M1				1	Кольцо уплотнительное
10	3009494X1			M10x35	4	Винт
11	339376X1			M10	4	Шайба фиксирующая
12	390597X1			M10	4	Шайба
13	3507736M1				4	Подпорка
14	3521918M2				1	Ось
15	3521461M1			M10	2	Зажим
16	1J0003				1	Рукоятка
17	10X0424				2	Осевой подшипник
18	10X1860				4	Прокладка
19	10X1859				2	Кольцо запорное

РУЛЕВОЕ УПРАВЛЕНИЕ

C-17001-01.1-B

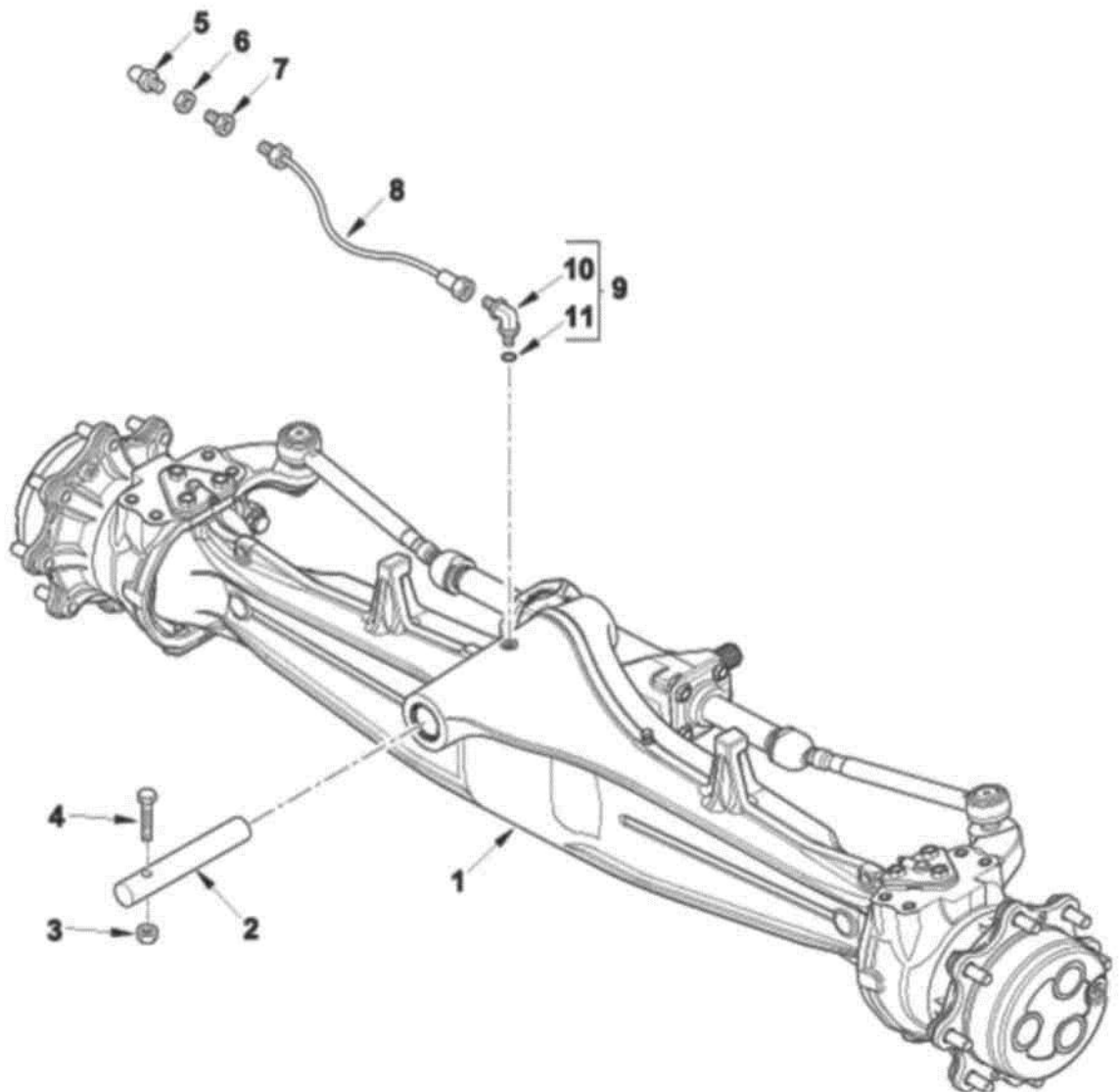


РУЛЕВОЕ УПРАВЛЕНИЕ

№ п/п	Код	Подбор	Символ	Комментарии	Количество	Наименование
1	1J0205				1	Рулевое колесо
2	1H0067				1	Гидроруль
3	1H0062				1	Рукав в сборе
4	1H0068				1	Главный клапан
5	358762X91				1	Колено
6	358753X1	5			1	Угольник
7	835024M1	5			1	Кольцевое уплотнение
8	1H0099				1	Рукав в сборе
9	1H0032				1	Рукав в сборе
10	358781X91				1	Угольник 45 градусов
11		10		9/16	1	Угольник
12	831452M1	10			1	Уплотнение
13	6112444M91				1	Гидроцилиндр рулевой
14	835091M91			9/16	1	Штуцер с уплотнением
15	358733X1	14			1	Фитинг
16	831452M1	14			1	Кольцевое уплотнение
17	364603X1			9/16	1	Угольник 9/16
18	6107102M91				1	Рукав в сборе
19	339011X1			M8x45	1	Болт
20	1470376M1				1	Пластина
21	1470377M1				1	Зажим
22	1470377M1				1	Зажим
23	610753M91				1	Шланг в сборе

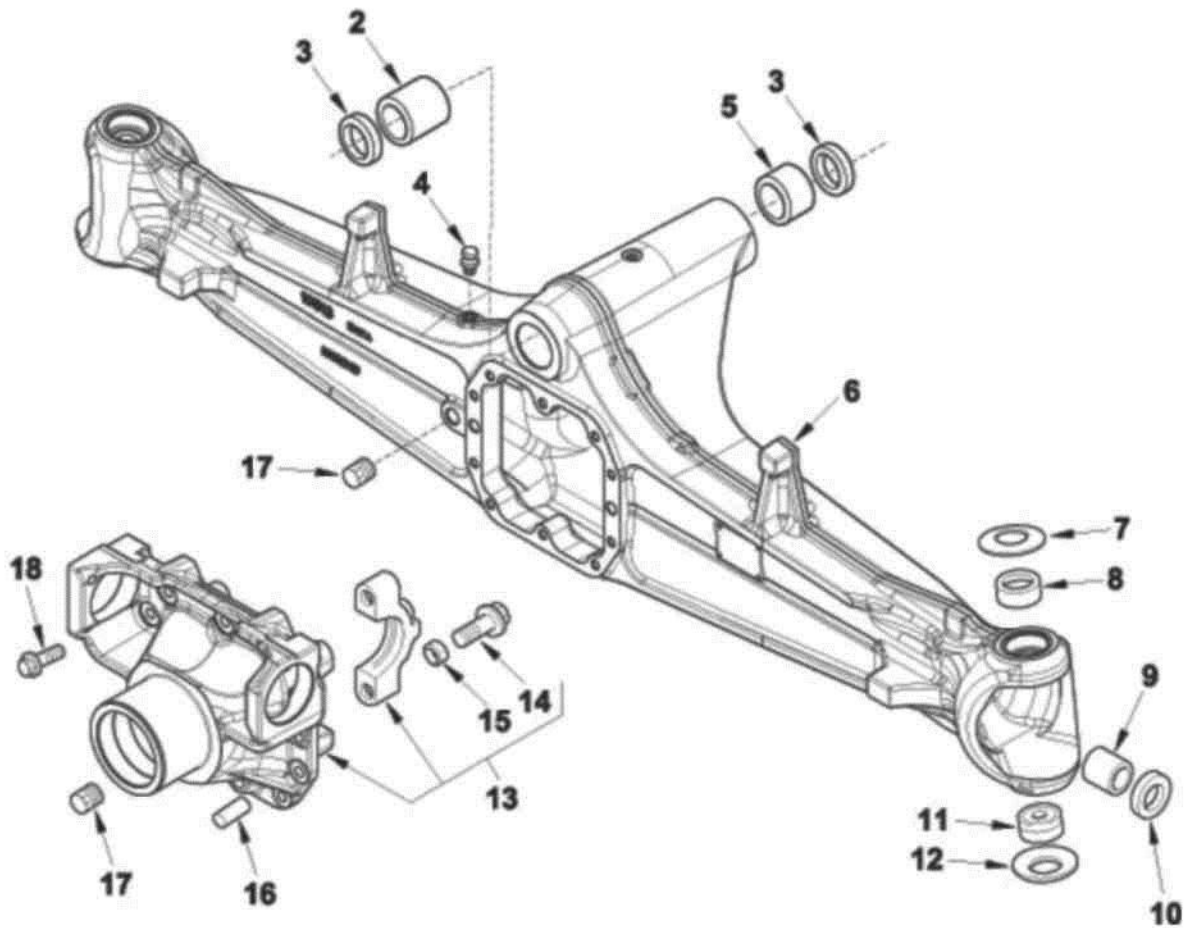
ПЕРЕДНИЙ МОСТ

C-16021-01.1-A

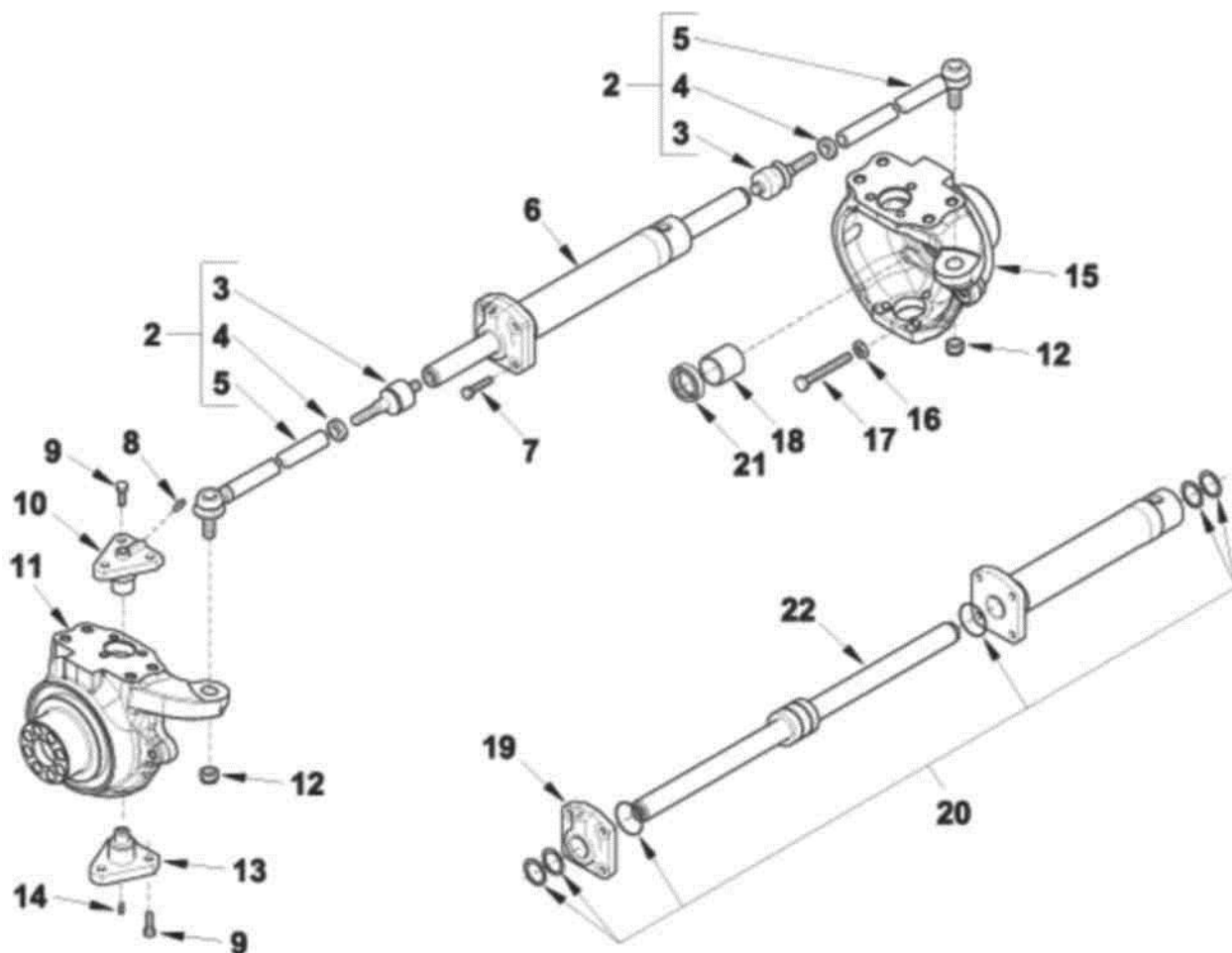


ПЕРЕДНИЙ МОСТ

№ п/п	Код	Подбор	Символ	Комментарии	Количество	Наименование
1	6111268M91				1	Передний мост для полного привода - 26.22
2	6110099M1				1	Палец шарнира моста
3	1440330X1			M12	1	Гайка
4	3009518X1			M12x110	1	Болт
5	1441858X1				1	Пресс-масленка
6	3009694X1				1	Гайка фиксирующая
7	3521240M1				1	Арматура
8	6110197M1				1	Шланг смазочный переднего моста
9	358760X91				1	Угольник 90°
10		9			1	Угольник
11	831495M1	9			1	Кольцевое уплотнение

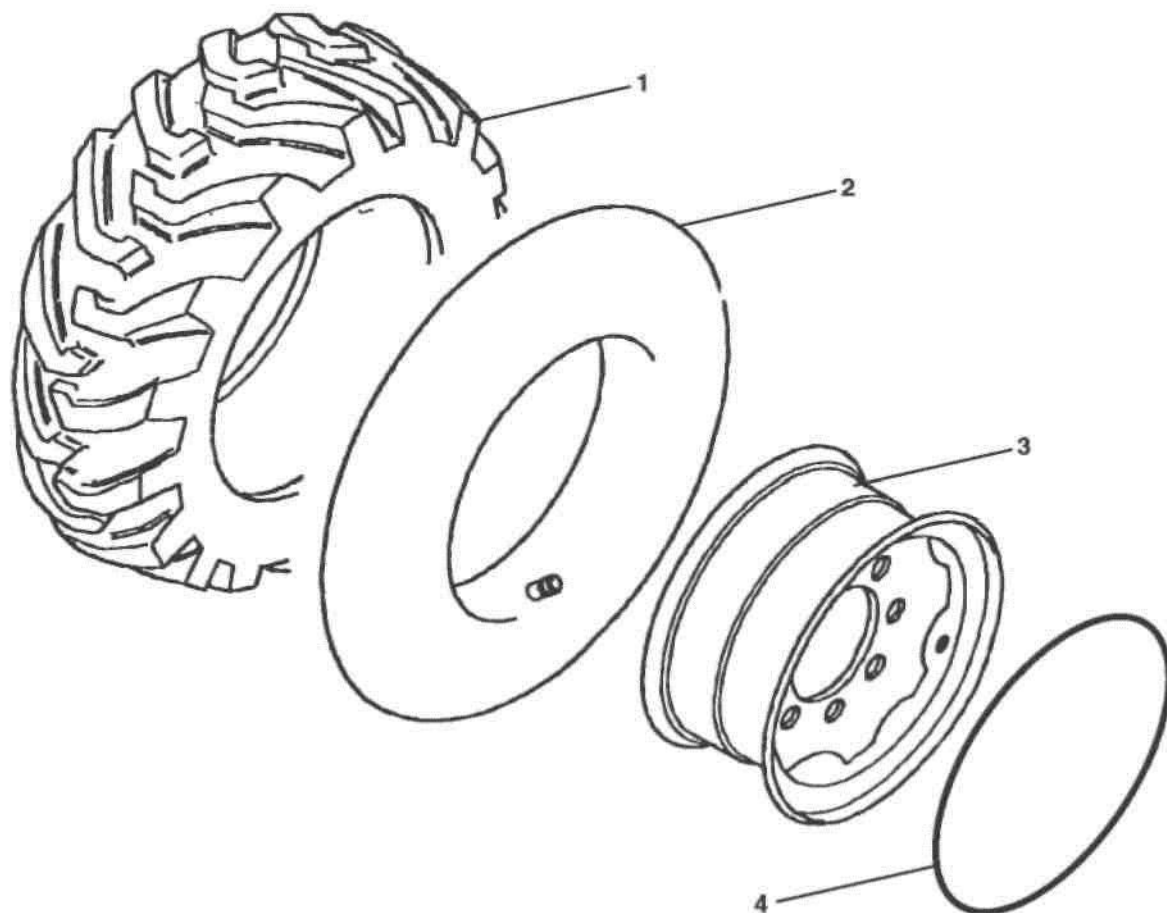


№ п/п	Код	Подбор	Символ	Комментарии	Количество	Наименование
1	6111268M91				1	Передний мост для полного привода - 26.22
2	6194021M1				1	Втулка
3	6194017M1				2	Уплотнение
4	3475328M1			M10	1	Сапун
5	6194022M1				1	Втулка
6	6194902M1				1	Упор осевой
7	3523545M1				2	Шайба
8	6194030M1				2	Втулка
9	3475535M1				2	Втулка
10	6194903M1				2	Уплотнение
11	3523057M1				2	Втулка
12	3523555M1				2	Шайба
13	6194018M91				2	Суппорт в сборе
14	3523068M1	13		M14x75	1	Винт
15	3475335M1	13			4	Втулка
16	3475341M1			M15x35	4	Ось
17	3475329M1			M22	2	Заглушка
18	3523067M1			M12x33	10	Винт



№ п/п	Код	Подбор	Символ	Комментарии	Количество	Наименование
1	6111268M91				1	Передний мост для полного привода - 26.22
2	6112445M91				2	Соединение регулировочное
3	6194904M91				2	Шарнир
4	6193677M1			M24	2	Гайка
5	6193678M1				2	Стяжка
6	6112444M91				1	Гидроцилиндр рулевой
7	6194024M1			M12x45	4	Болт
8	6190567M1				2	Масленка
9	3523548M1			M14x35	12	Винт
10	6190565M1				2	Палец
11	6194905M91				1	Корпус поворотный
12	6190221M1			M20	2	Гайка
13	6190566M1				2	Палец
14	6194111M1				2	Масленка
15	6194906M91				1	Корпус поворотный
16	6194005M1			M16	2	Гайка
17	6194907M1			M16x75	2	Болт
18	6194908M1				2	Втулка
19	6194909M1				1	Головная часть цилиндра
20	6194910M91				1	Уплотнение
21	6194911M1				2	Уплотнение
22	6194912M91				1	Шток

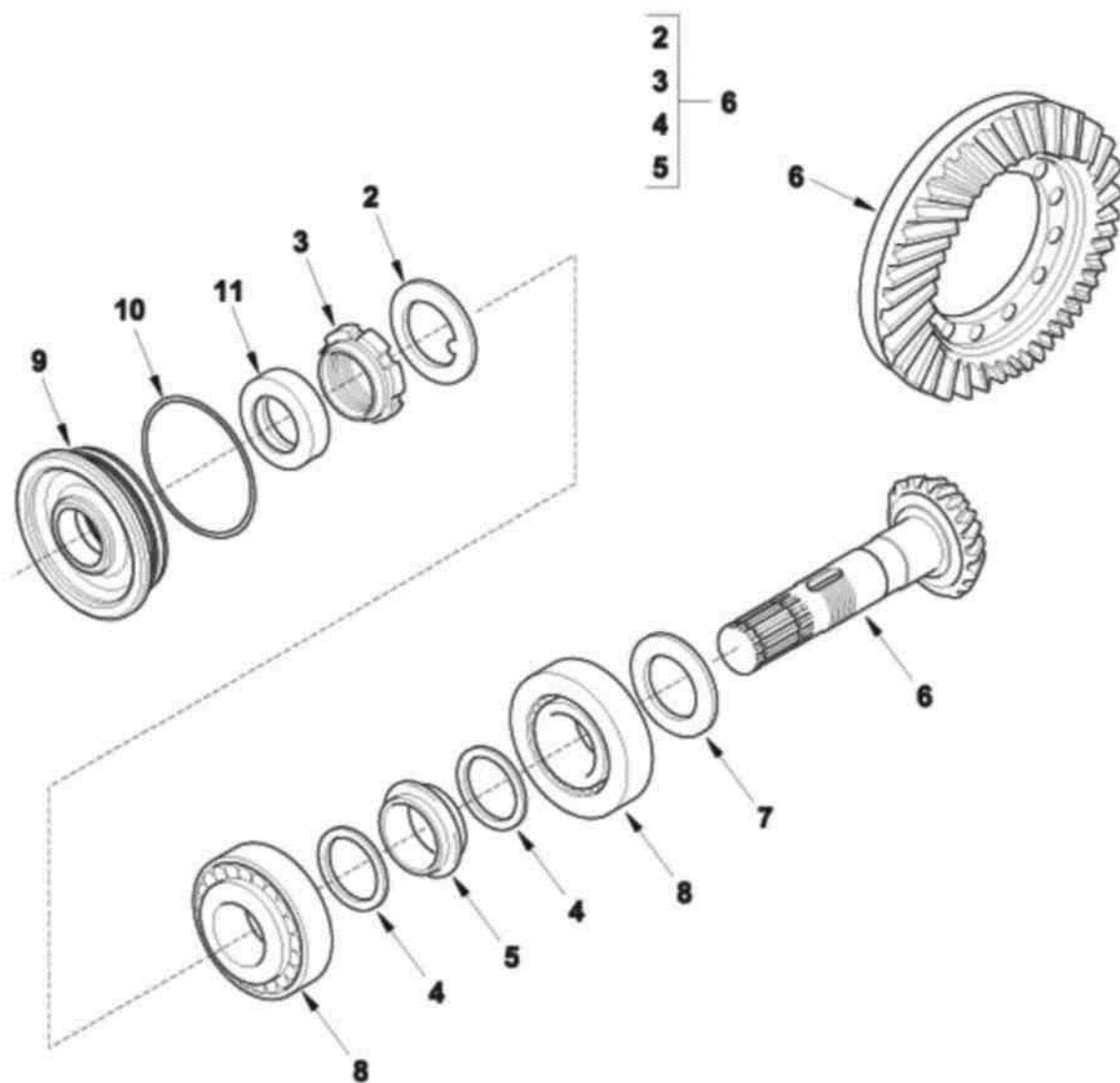
ПЕРЕДНИЕ КОЛЕСА



ПЕРЕДНИЕ КОЛЕСА

№ п/п	Код	Подбор	Символ	Комментарии	Количество	Наименование
	Тип передний					
	Стандартный тип (12.5-18)					
1	1F0008			2WD/4WD	2	Шина
2	1F0013			2WD/4WD	2	Камера
3	1K0035			2WD	2	Обод
	H.D.T. (9 x 16)					
1	1F0004			2WD/4WD	2	Шина
2	1F0011			2WD/4WD	2	Камера
3	1K0061			2WD	2	Обод
4	1K0072			2WD	2	Замочное кольцо
5	1F0012				2	Резиновая прокладка

КОНИЧЕСКАЯ ПЕРЕДАЧА

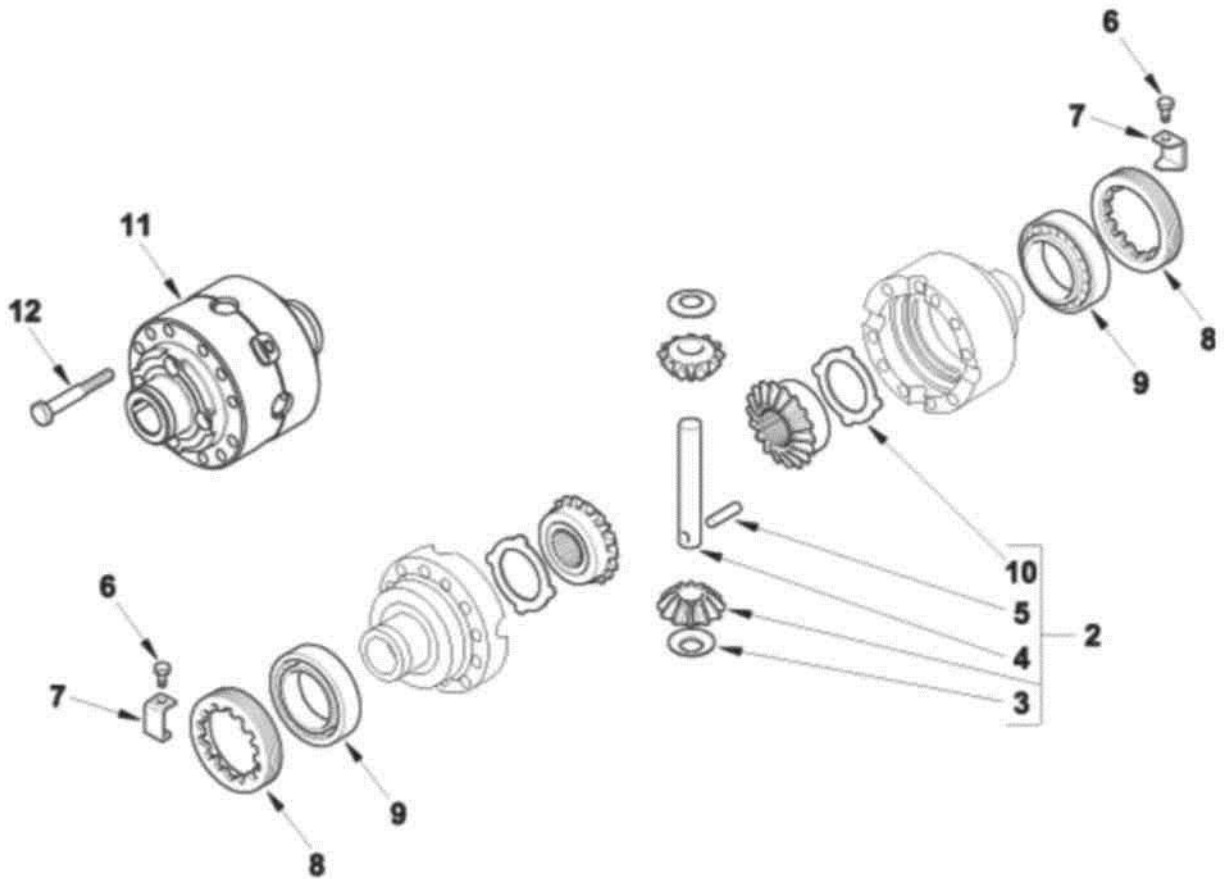


КОНИЧЕСКАЯ ПЕРЕДАЧА

№ п/п	Код	Подбор	Символ	Комментарии	Количество	Наименование
1	6111268M91				1	Передний мост для полного привода - 26.22
6	6194506M91				1	Комплект венец-колеса
2	3475569M1	6			1	Шайба фиксирующая
3	3475570M1	6		M40	1	Гайка
4	3523082M1	6			2	Шайба
5	3523083M1	6			1	Распорная втулка
7	6190197M1			2.5 mm	1	Прокладка
7	6190198M1			2.6 mm	1	Прокладка
7	6190199M1			2.7 mm	1	Прокладка
7	6190200M1			2.8 mm	1	Прокладка
7	6190201M1			2.9 mm	1	Прокладка
7	6190202M1			3.0 mm	1	Прокладка
7	6190203M1			3.1 mm	1	Прокладка
7	6190204M1			3.2 mm	1	Прокладка
7	6190205M1			3.3 mm	1	Прокладка
7	6190206M1			3.4 mm	1	Прокладка
8	3475567M1				2	Подшипник шариковый
9	6194025M1				1	Крышка
10	6194006M1				1	Кольцевое уплотнение
11	6193433M1				1	Уплотнение

ДИФФЕРЕНЦІАЛ

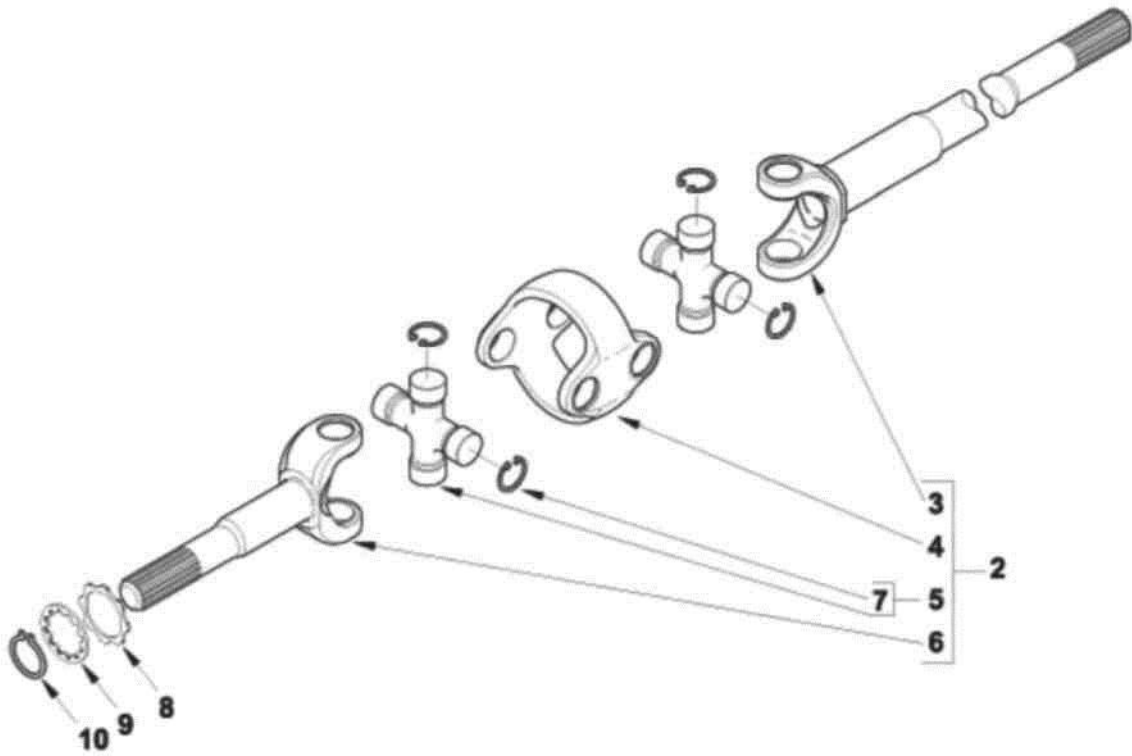
C-16021-05.1-A



ДИФФЕРЕНЦИАЛ

№ п/п	Код	Подбор	Символ	Комментарии	Количество	Наименование
1	6111268M91				1	Передний мост для полного привода - 26.22
2	6190225M91				1	Комплект дифференциала
3	3475579M1				2	Шайба упругая
4	3523085M1				1	Вал
5	3523088M1				1	Штырь
6	3523583M1			M6x10	2	Винт
7	3475583M1				2	Пластина
8	3475584M1				2	Гайка
9	3475585M1				2	Подшипник роликовый
10	3475581M1				2	Шайба фиксирующая
11	6190815M91				1	Дифференциал в сборе
12	3523086M1			M10x75	12	Винт

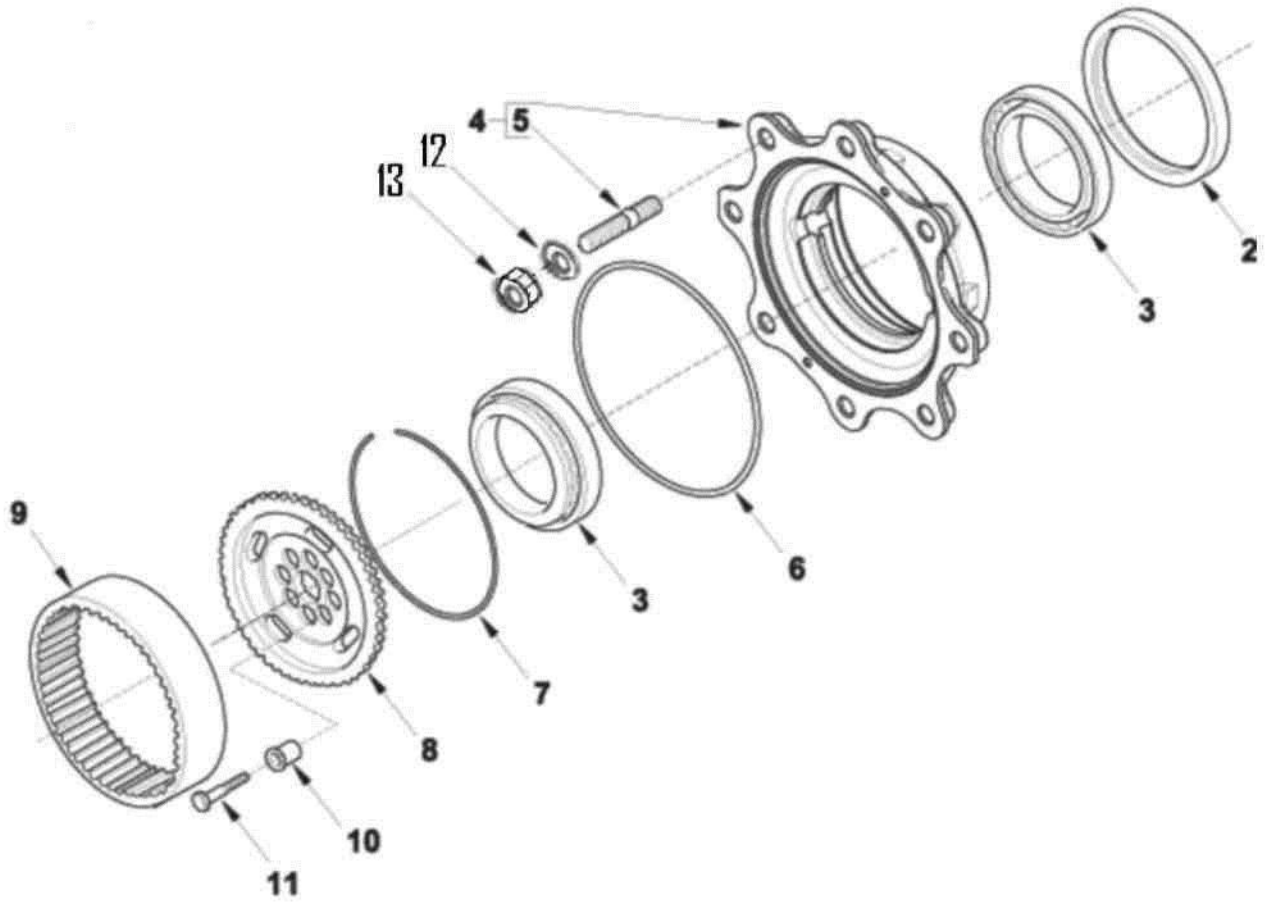
ОСЬ ВАЛА



ОСЬ ВАЛА

№ п/п	Код	Подбор	Символ	Комментарии	Количество	Наименование
1	6111268M91				1	Передний мост для полного привода - 26.22
2	6194913M91				2	Ось вала
3	6194914M1	2			2	Полуось
4	6194915M1	2			2	Проушина соединительная
5	6190253M91	2			4	Крестовина
6	6194916M1	2			2	Полуось
7	6194917M1	5			16	Кольцо
8	6194918M1				2	Шайба
9	6194919M1				2	Шайба
10	6193699M1			45mm	2	Кольцо

ВТУЛКА КОЛЕСА

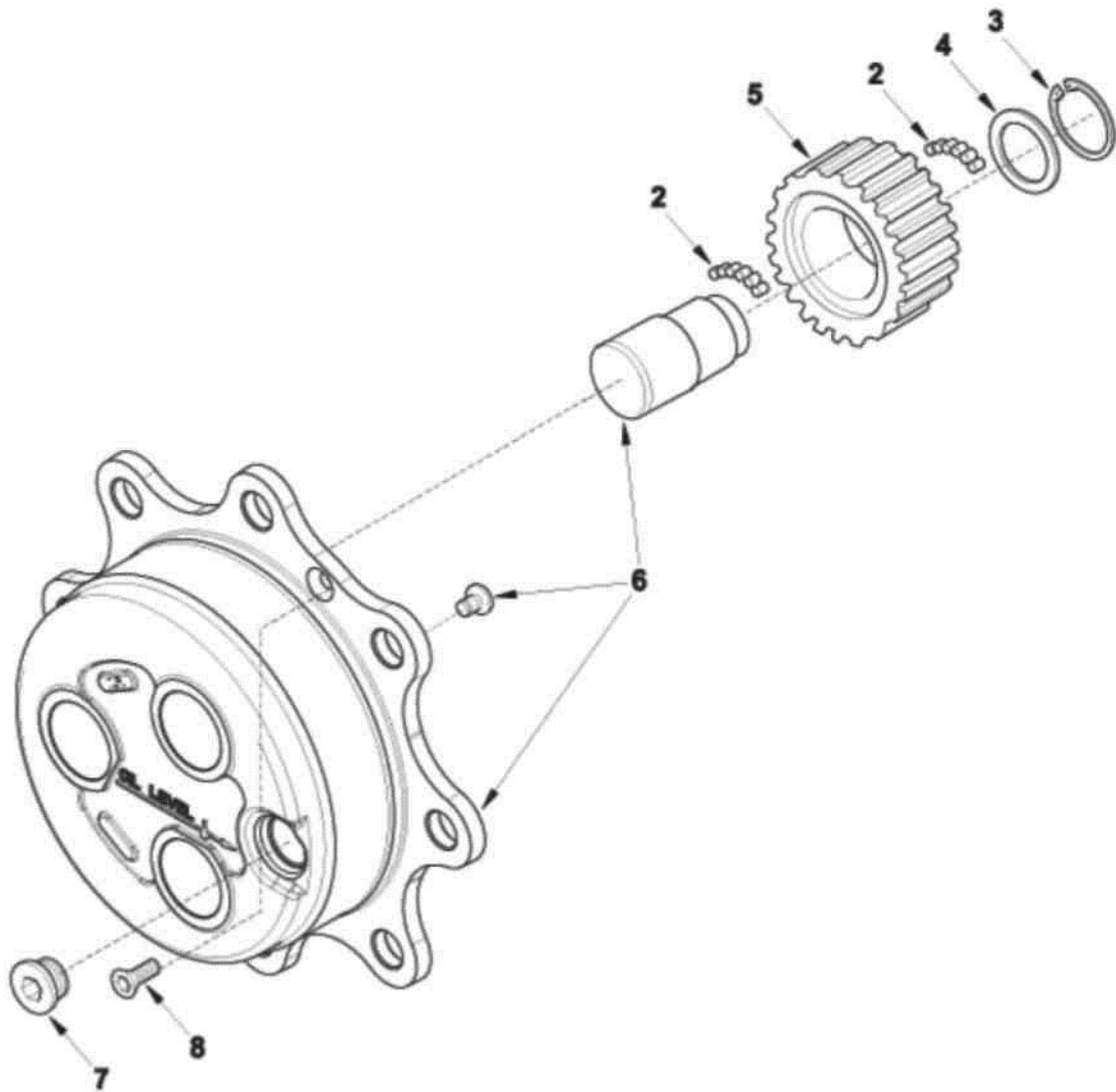


ВТУЛКА КОЛЕСА ПЕРЕДНЯЯ

№ п/п	Код	Подбор	Символ	Комментарии	Количество	Наименование
1	6111268M91				1	Передний мост для полного привода - 26.22
2	6193704M1				2	Уплотнение
3	3475599M1				4	Подшипник шариковый
4	6194920M91				2	Комплект ступицы колеса
5	6194921M1				16	Шпилька
6	6194922M1	4			2	Кольцевое уплотнение
7	6194923M1				2	Кольцо
8	6194924M1				2	Шестерня
9	6194925M1				2	Главная шестерня
10	6194926M1				16	Втулка
11	6194927M1			M12x45	16	Винт
12	3475615M1				16	Шайба
13	3475616M1				16	Гайка

ПЛАНЕТАРНАЯ ПЕРЕДАЧА

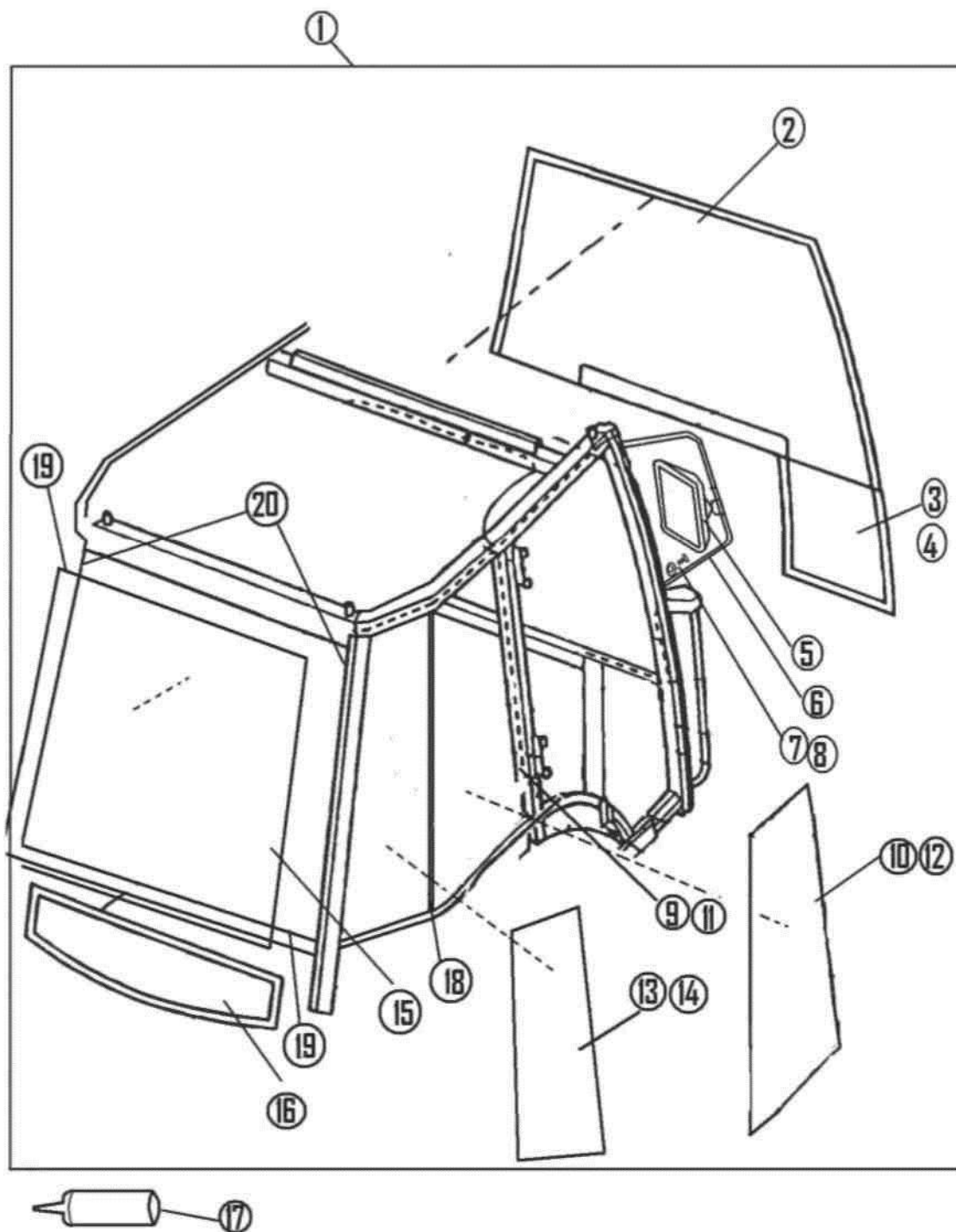
C-16021-08.1-A



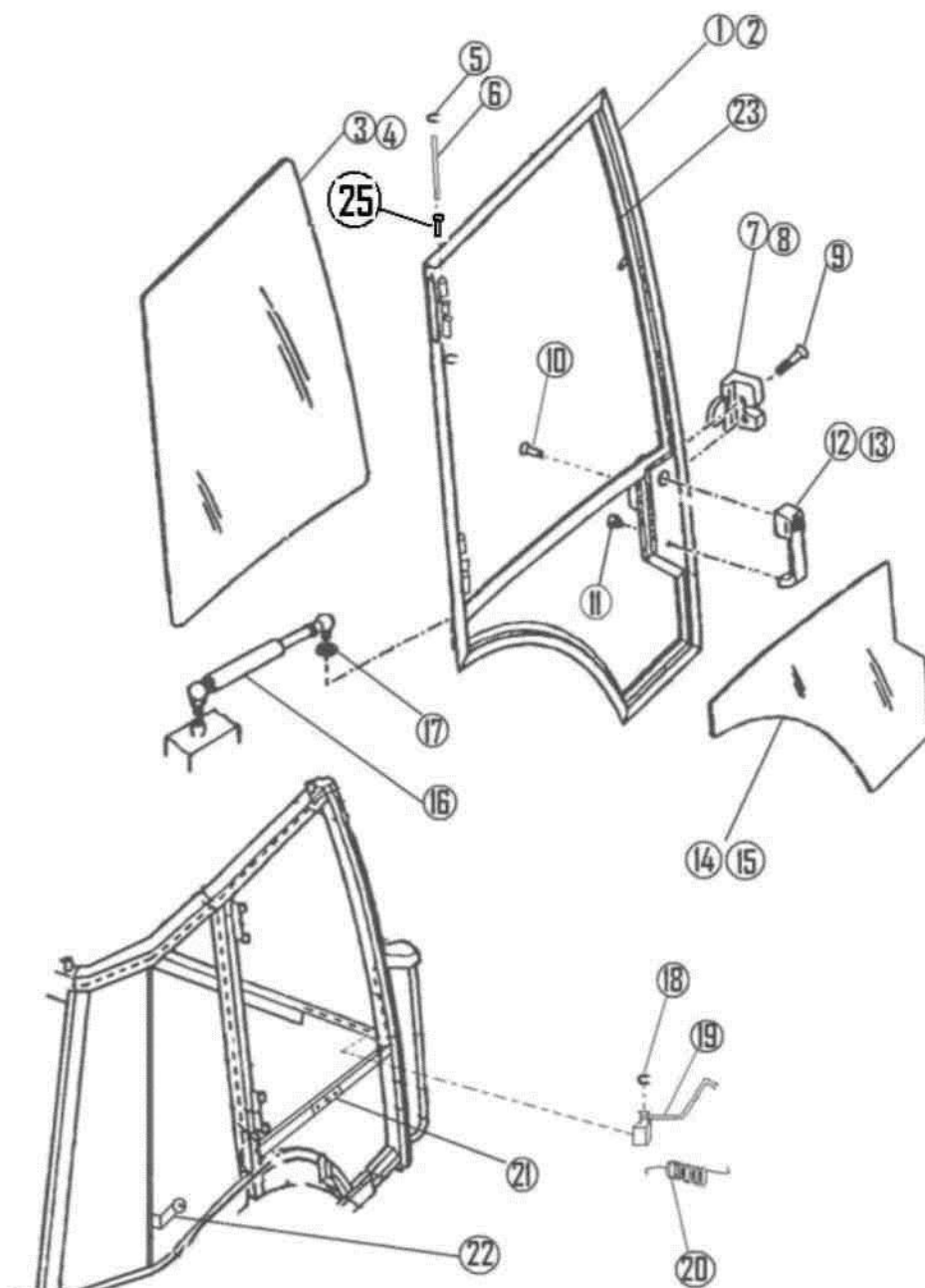
ПЛАНЕТАРНАЯ ПЕРЕДАЧА

№ п/п	Код	Подбор	Символ	Комментарии	Количество	Наименование
1	6111268M91				1	Передний мост для полного привода - 26.22
2	6193417M1				33	ИГЛА
3	6194928M1				6	Кольцо
4	6194929M1				6	Шайба
5	6194930M1				6	Шестерня
6	6194931M91				2	Комплект планетарной передачи
7	3523632M1			M30x2	2	Пробка
8	6190282M1			M8x20	2	Винт

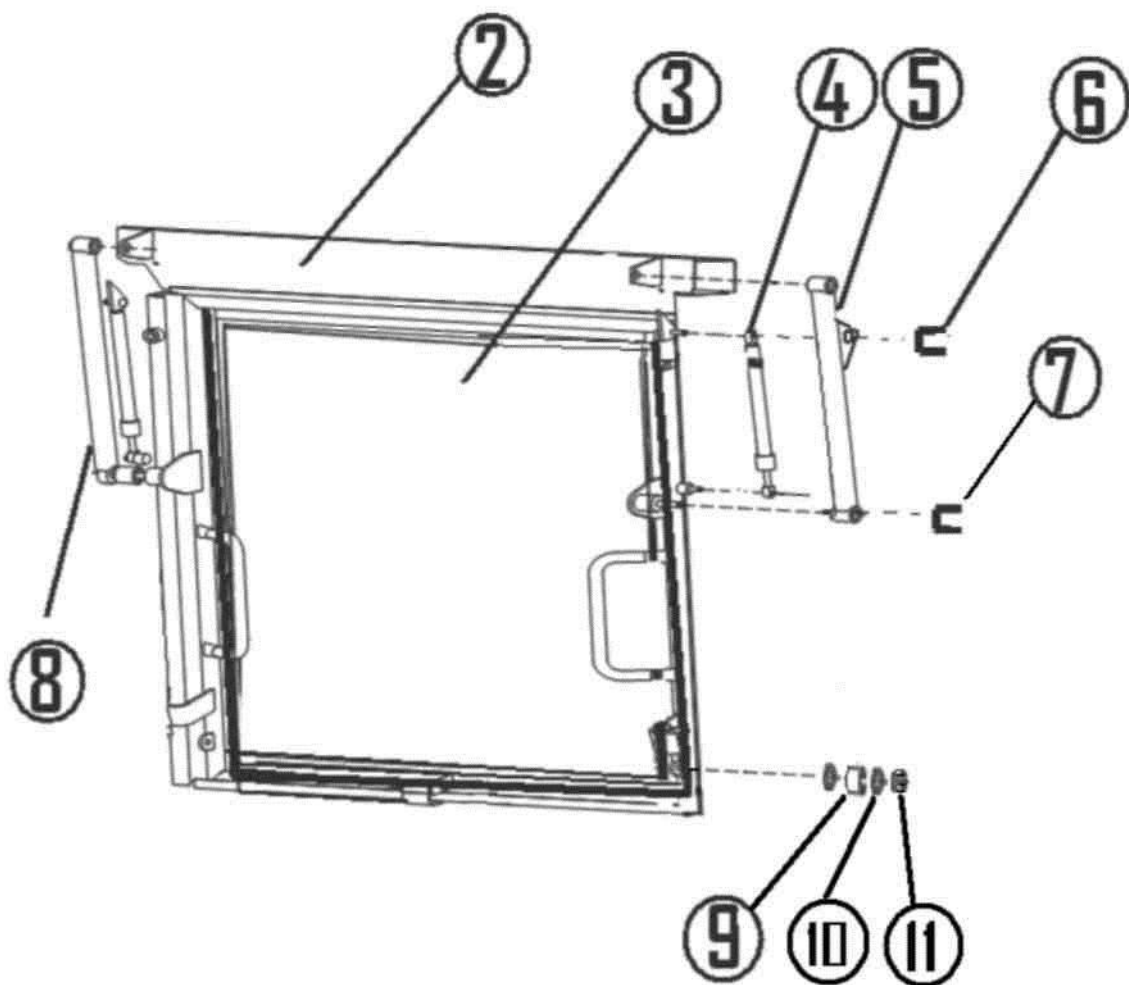
КАБИНА



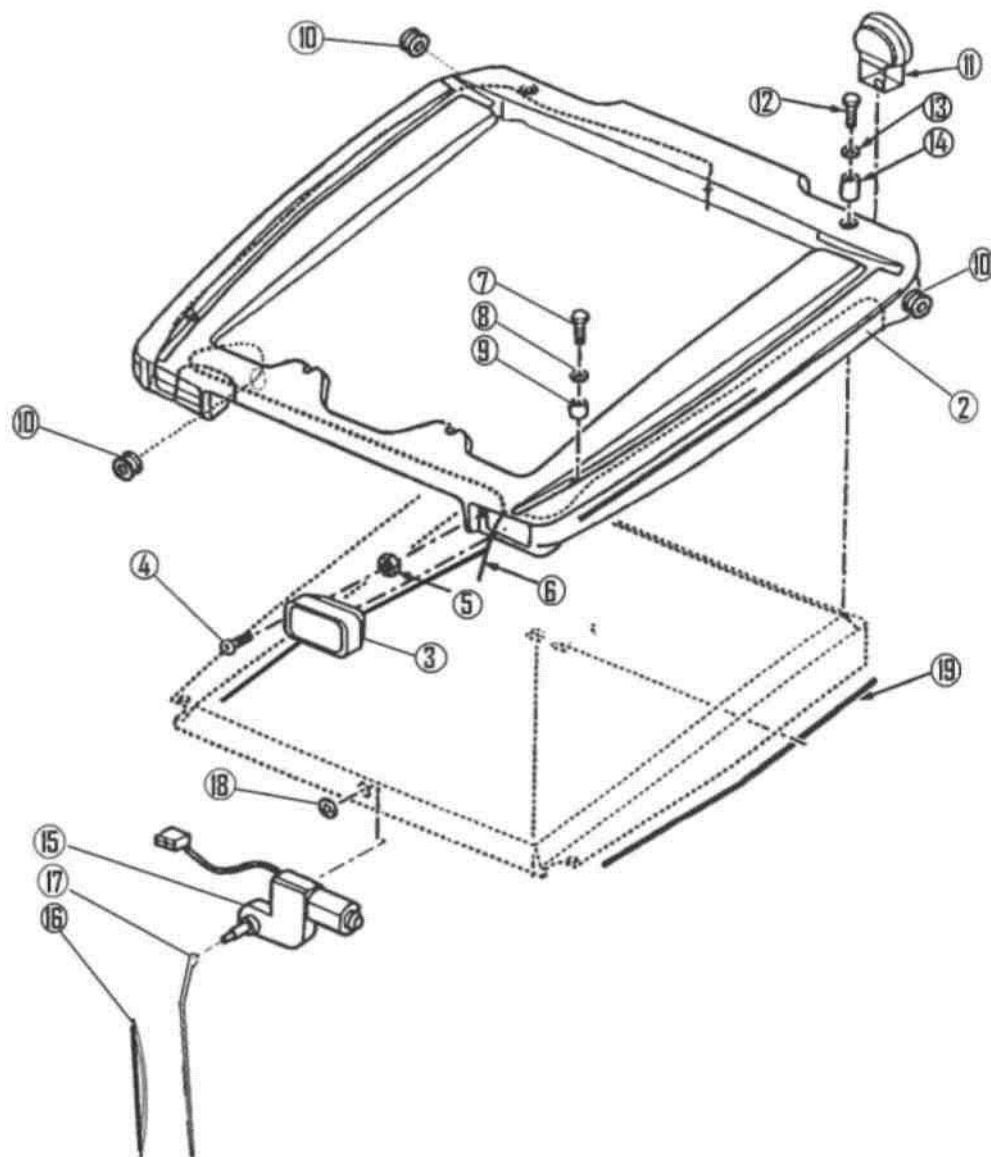
№ п/п	Код	Подбор	Символ	Комментарии	Количество	Наименование
1	1TJ0025M91				1	КАБИНА в сборе
2	1J0227	1			1	Ветровое стекло
3	6099902M1			Нижнее левое	1	Переднее стекло
4	6099903M1			Нижнее правое	1	Переднее стекло
5	1D0029				1	Зеркало заднего об- зора
6	6108734M91				1	Ручка зеркала
7	3512463M1				4	Болт
8	3512395M1				4	Шайба
9	1TJ0055M91	1		LH	1	Окно левое
9(a)	1TJ0056M91	9		LH	1	Окно левое W/A LH
10	1TJ0002M1	9		LH	1	Боковое окно
11	1TJ0057M91	1		RH	1	Окно правое
11(a)	1TJ0058M91	11		RH	1	Окно правое W/A RH
12	1TJ0002M1	11		RH	1	Боковое окно
13	1TJ0209M1	1		RH	1	Боковое заднее стек- ло
14	1TJ0004M1	1		LH	1	Боковое заднее стек- ло
15	1TJ0006M1	1		Верхнее TLB 844S	1	Заднее окно
15a	815-00-01.00.006			Верхнее TLB 815RM		Стекло заднего окна
16	1TJ0005M1	1		Нижнее	1	Заднее окно
17	1J0015				3	Тюбик клея
18	10X1676			LH & RH	2	Отбортовка бокового окна
19	10X1677			Up & Down	2	Отбортовка заднего окна
20	1TJ0079			LH & RH	2	Отбортовка заднего окна



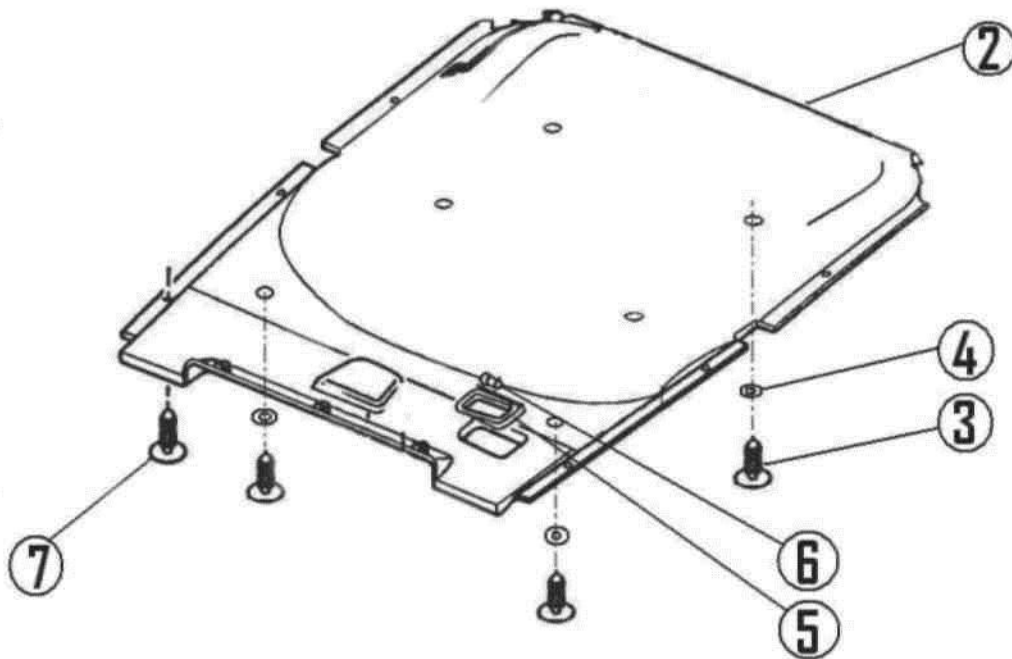
№ п/п	Код	Подбор	Символ	Комментарии	Количество	Наименование
1	1TJ0026M91				1	Дверь в сборе
1(a)	1TJ0030M91	1		LH	1	Дверь W/A LH
2	1TJ0027M91				1	Дверь в сборе правая
2(a)	1TJ0031M91	2		RH	1	Дверь правая W/A RH
3	1TJ0001M1	1		Верхнее	1	Стекло двери левой
4	1TJ0207M1	2		Верхнее	1	Стекло двери правой
5	391415X1				8	Зажим
6	3512879M1				4	Ось петли
7	1J0013	1		LH	1	Замок двери левый
8	1J0014	2		RH	1	Замок двери правый
9	3512498M1				2	Винт
10	3007934X1				6	Винт
11	3512448M1				2	Заглушка
12	1J0011			LH	1	Ручка двери левая
13	1J0012			RH	1	Ручка двери правая
14	1TJ0003M1	1			1	Стекло двери левой
15	1TJ0208M1	2			1	Стекло двери правой
16	1J0224				2	Упор газовый
17	391025X1				2	Шайба, Lock
18	391415X1				2	Зажим
19	1TJ0155M1			Промежуточное	2	Рычаг замка
20	1TJ0154M1				2	Пружинный рычаг
21	1TJ0176M1				2	Замок розеточный
22	1TJ0177M1			LH & RH	2	Замок охватываемый
23	10X1675			LH & RH	2	Отделка двери кабины
24	1J0015				2	Тюбик клея
25	1TJ0210M1				12	Нейлоновая втулка



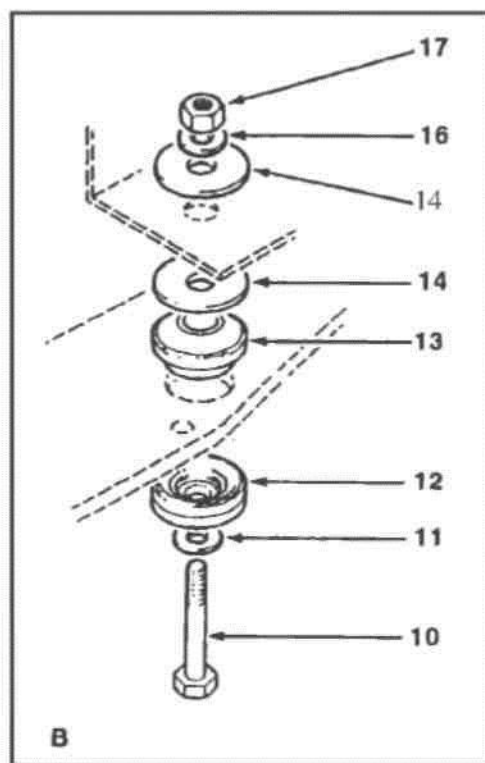
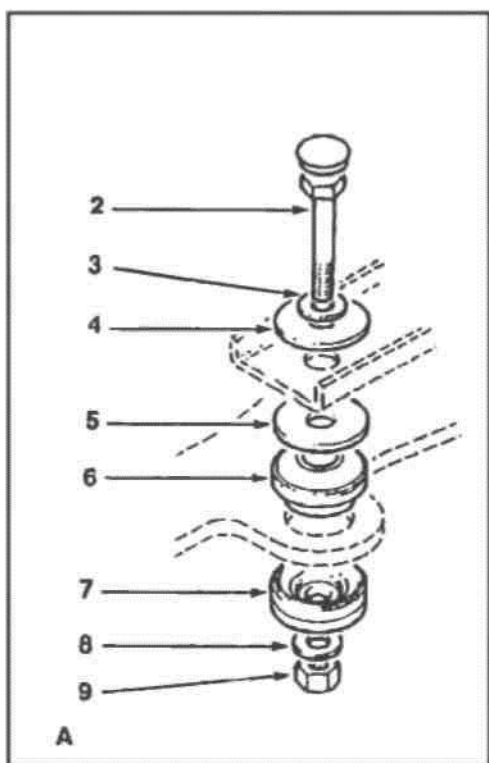
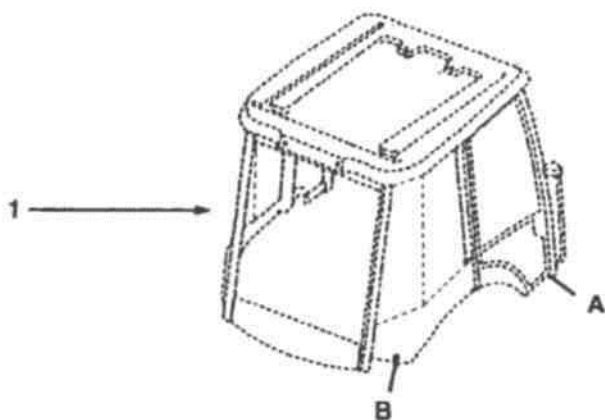
№ п/п	Код	Подбор	Символ	Комментарии	Количество	Наименование
1	1TJ0025M91				1	КАБИНА в сборе
2	1TJ0059M91	1			1	Заднее окно в сборе
2(a)	1TJ0060M91	2			1	Заднее стекло W/A
3	1TJ0006M1	2		Верхнее	1	Заднее стекло
4	1TJ0126M1				2	Упор газовый
5	1TJ0158M91			ЛН	1	Механизм открытия
6	3521461M1				4	страховочное крепление
7	3516322M1				2	Страховочное крепление
8	1TJ0159M91			РН	1	Механизм открытия
9	1TJ0167M1				2	Подшипник
10	390597X1				4	Шайба
11	1440329X1				2	Гайка



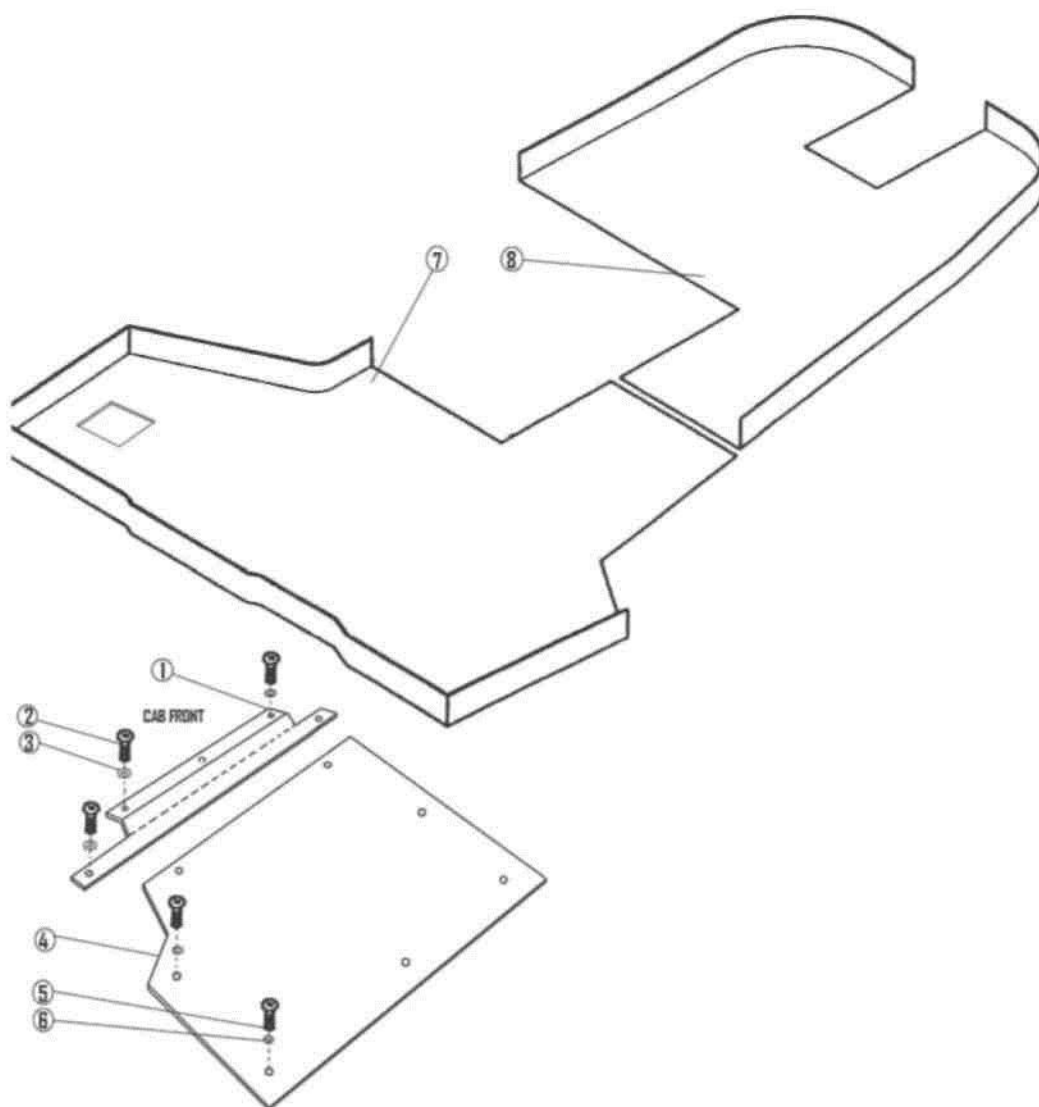
№ п/п	Код	Подбор	Символ	Комментарии	Количество	Наименование
1	1TJ0025M91				1	КАБИНА в сборе
2	1TJO182M1	1			1	Главная крыша
3	1D0114				2	Фара для работы в сборе
4	6099456M1	2			4	Винт
5	6101590M1	2			4	Гайка М4 U
6	1TD0005M91				1	Крыша крепления ремня безопасности
7	3009505X1	1			2	Болт
8	3512620M1	1			2	Шайба
9	6099563M1	1			2	Распорная втулка
10	1J0016				3	Уплотняющая втулка
11	1D0075				4	Фара для работы в сборе
12	3009509X1	1			2	Болт
13	1J0080	1			2	Шайба
14	6099564M1	1			2	Распорная втулка
15	1D0118				1	Мотор стеклоочистителя
16	1D0119				1	Дворник
17	1D0120				1	Рычаг дворника
18	3019881X1				1	Шайба стопорная
19	1J0208			20x25mm	4	Лента



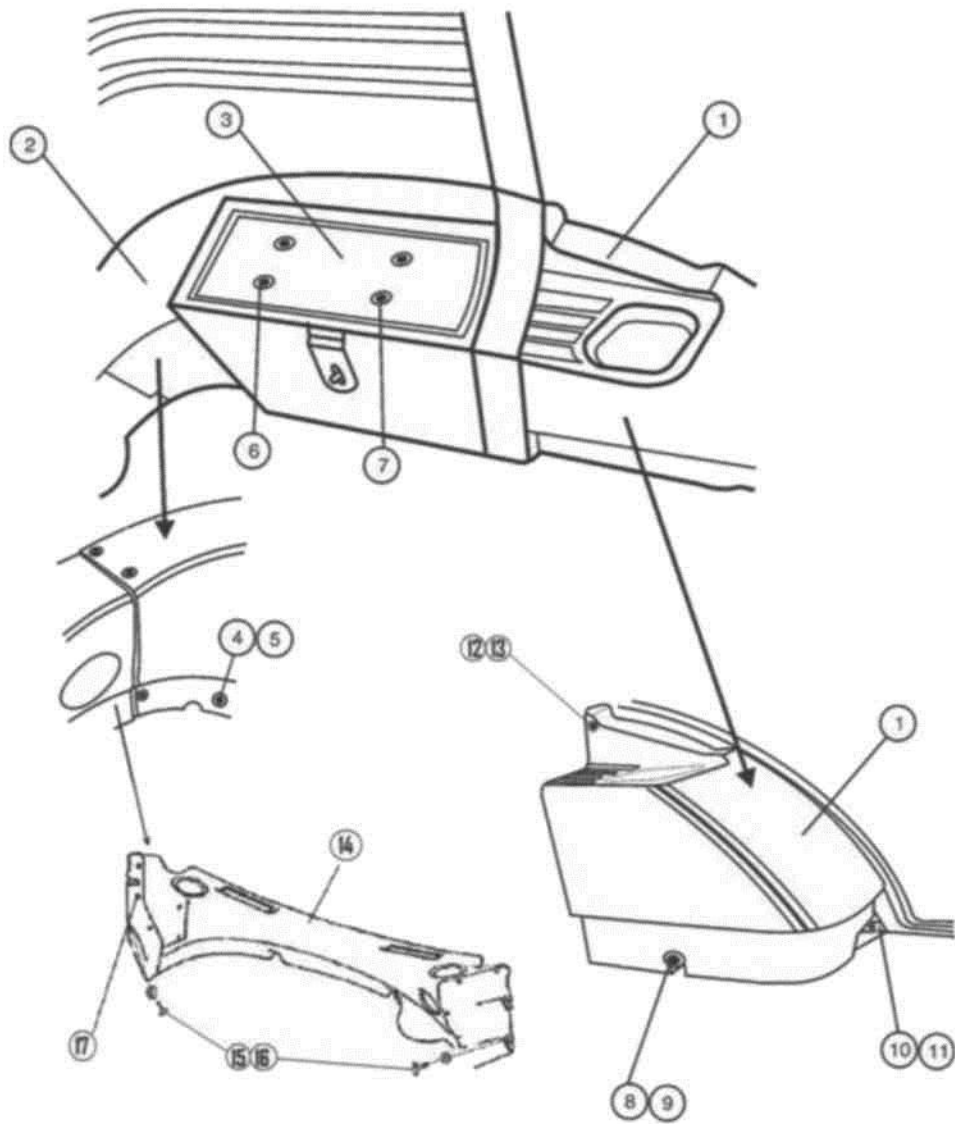
№ п/п	Код	Подбор	Символ	Комментарии	Количество	Наименование
1	1TJ0025M91				1	КАБИНА в сборе
2	1TJ0129M1	1			1	Крыша внутренняя
3	1J0077	1			6	Застежка крыши
4	3512553M1	1			6	Шайба
5	1D0116	1			1	Лампа кабины
6	1D0140	1			1	Лампочка
7	6099456M1	1			14	Винт



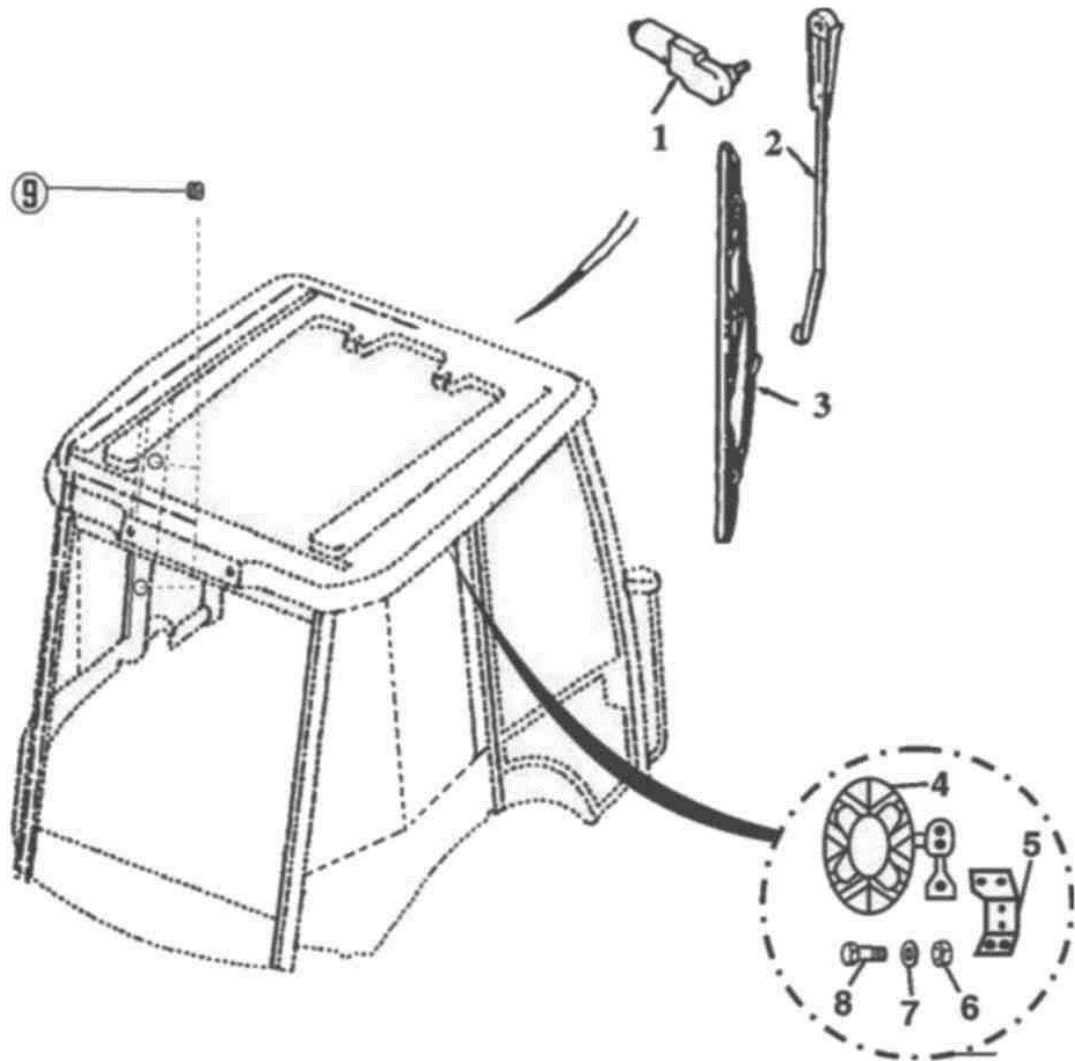
№ п/п	Код	Подбор	Символ	Комментарии	Количество	Наименование
1	1TJ0025M91				1	КАБИНА в сборе
2	1442669X1			M20x120	2	Винт
3	385365X1			M20	2	Шайба
4	3521648M3			M20	2	Шайба
5	6101687M1			M20	2	Шайба
6	1J0240				2	Упор кабины
7	1J0241				2	Упор кабины
8	385365X1			M20	2	Шайба
9	339035X1			M20	2	Гайка
10	1442669X1			M20x120	2	Винт
11	385365X1			M20	2	Шайба
12	1J0241				2	Упор кабины
13	1J0240				2	Упор кабины
14	1J0001			M20	2	Шайба
16	385365X1			M20	2	Шайба
17	339035X1			M20	2	Гайка



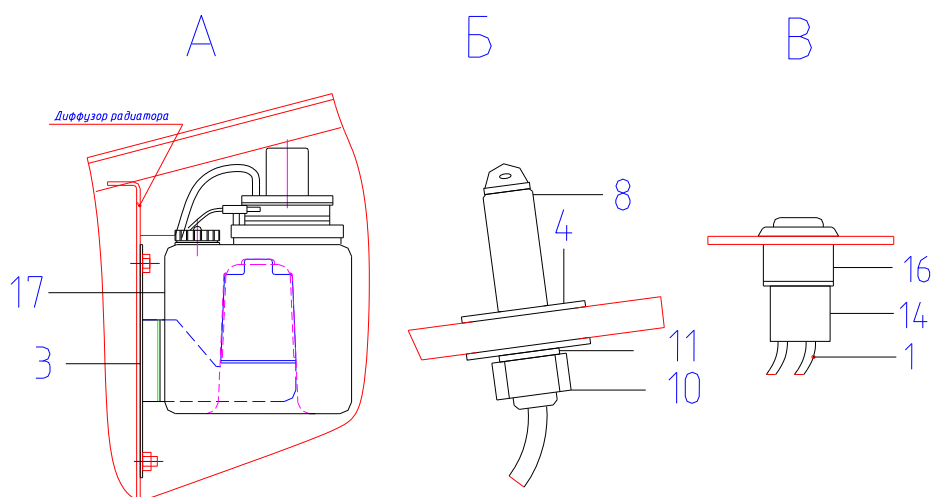
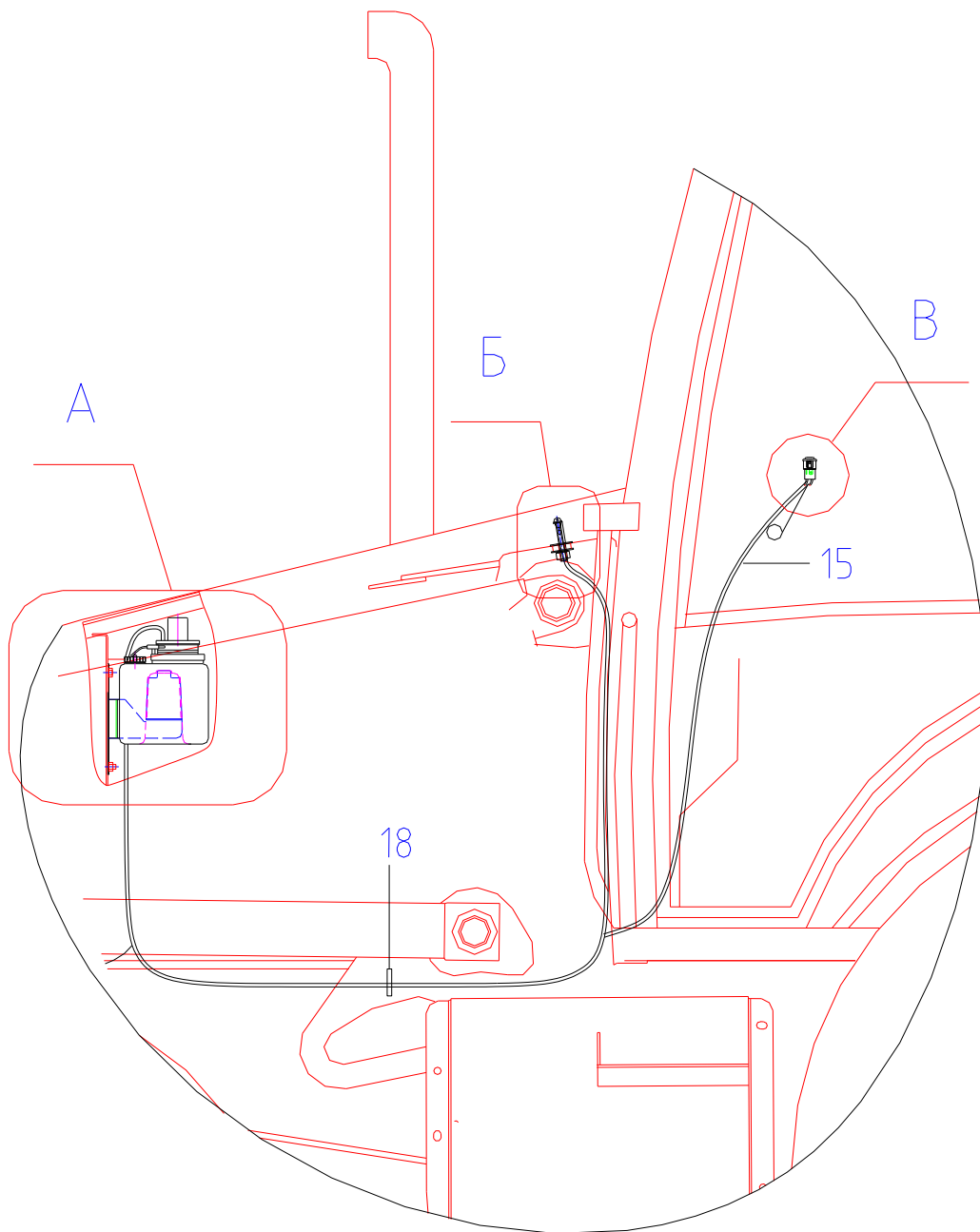
№ п/п	Код	Подбор	Символ	Комментарии	Количество	Наименование
1	1J0130				1	Пластина пола
2	390811X1				5	Винт
3	390972X1				5	Шайба
4	6101043M2			Контрольная пластина	1	Пластина
5	390811X1				7	Винт
6	390972X1				7	Шайба
7	1TJ0194M1				1	Коврик пола передний
8	1TJ0195M1				1	Коврик пола задний



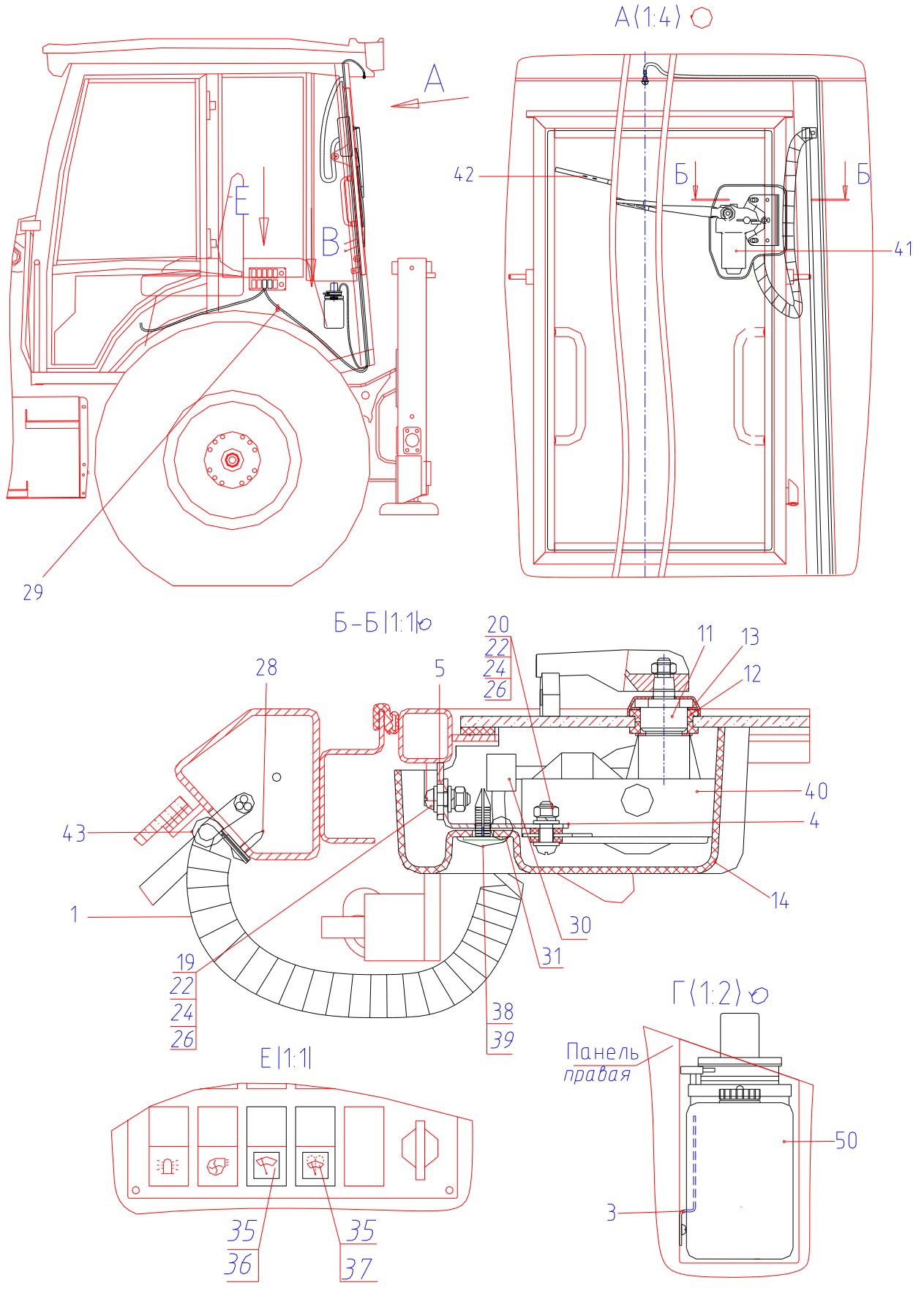
№ п/п	Код	Подбор	Символ	Комментарии	Количество	Наименование
1	1TJ0102M1				1	Пульт передний LHS
2	1TJ0094M1				1	Пульт задний LHS
3	1J0193				1	Ящик для инструмента
4	339761X1				1	Болт
5	391039X1				1	Шайба)
6	339169X1			M8	4	Гайка
7	339374X1				4	Шайба
8	339262X1				1	Болт LHS переднего пульта
9	3512435M1				1	Шайба LHS переднего пульта
10	1J0078				1	Кронштейн LHS переднего пульта
11	339229X1				1	Болт LHS переднего пульта
12	339891X1				1	Болт LHS переднего пульта
13	391039X1				1	Шайба LHS переднего пульта
14	1TJ0127M1				1	Задняя внутренняя крышка
15	339804X1				6	Болт
16	3516109M1				6	Шайба
17	6101591M1				8	Заклепка



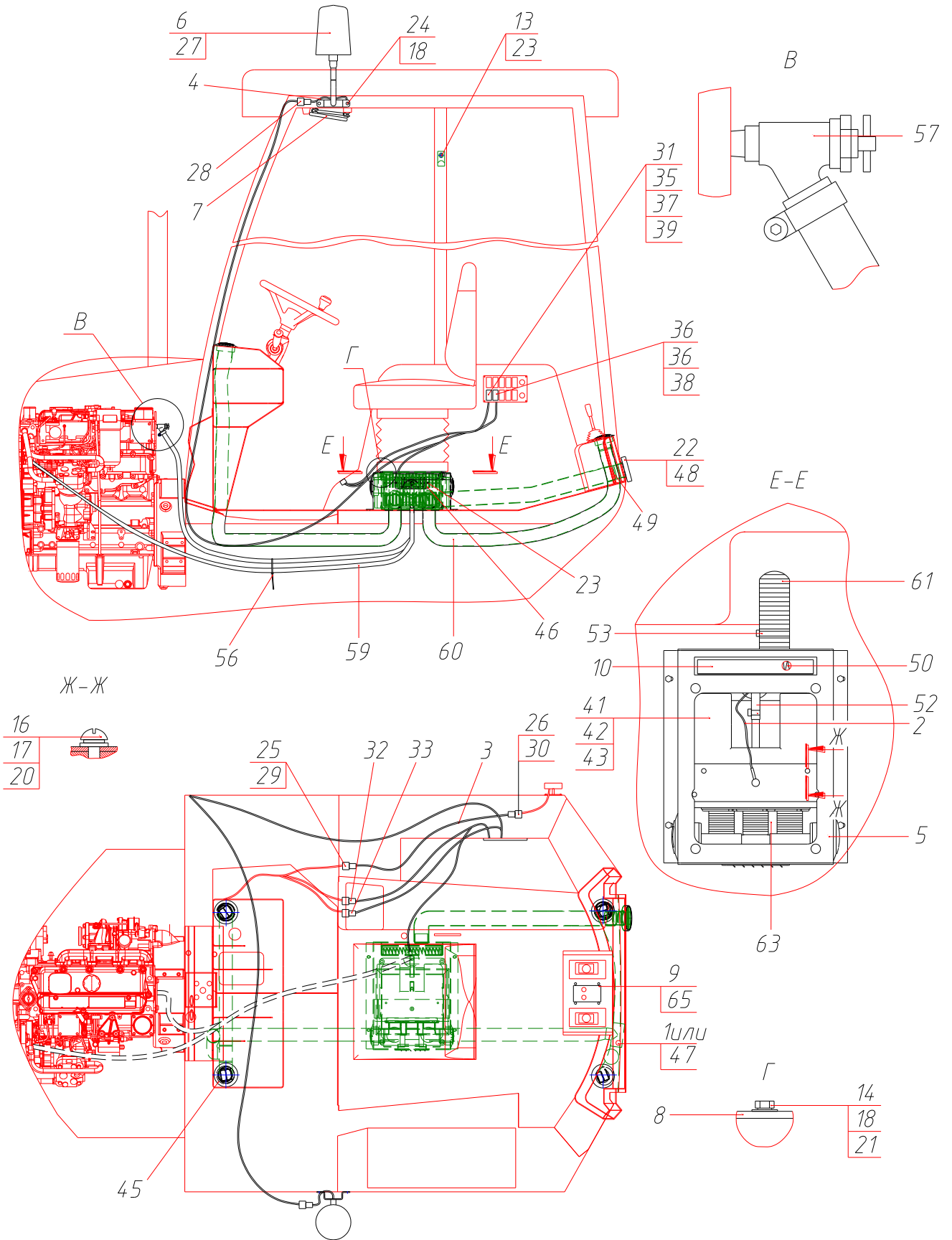
№ п/п	Код	Подбор	Символ	Комментарии	Количество	Наименование
1	1D0118				1	Мотор стеклоочистителя
2	1D0120				1	Рычаг дворника
3	1D0119				1	Лезвие дворника
4	1D0039				1	Вентилятор кабины
5	1D0038				1	Кронштейн
6	1441500X1			M8	4	Гайка
7	390971X1				4	Шайба
8	359560X1				4	Болт
9	1J0016				2	Уплотняющее кольцо



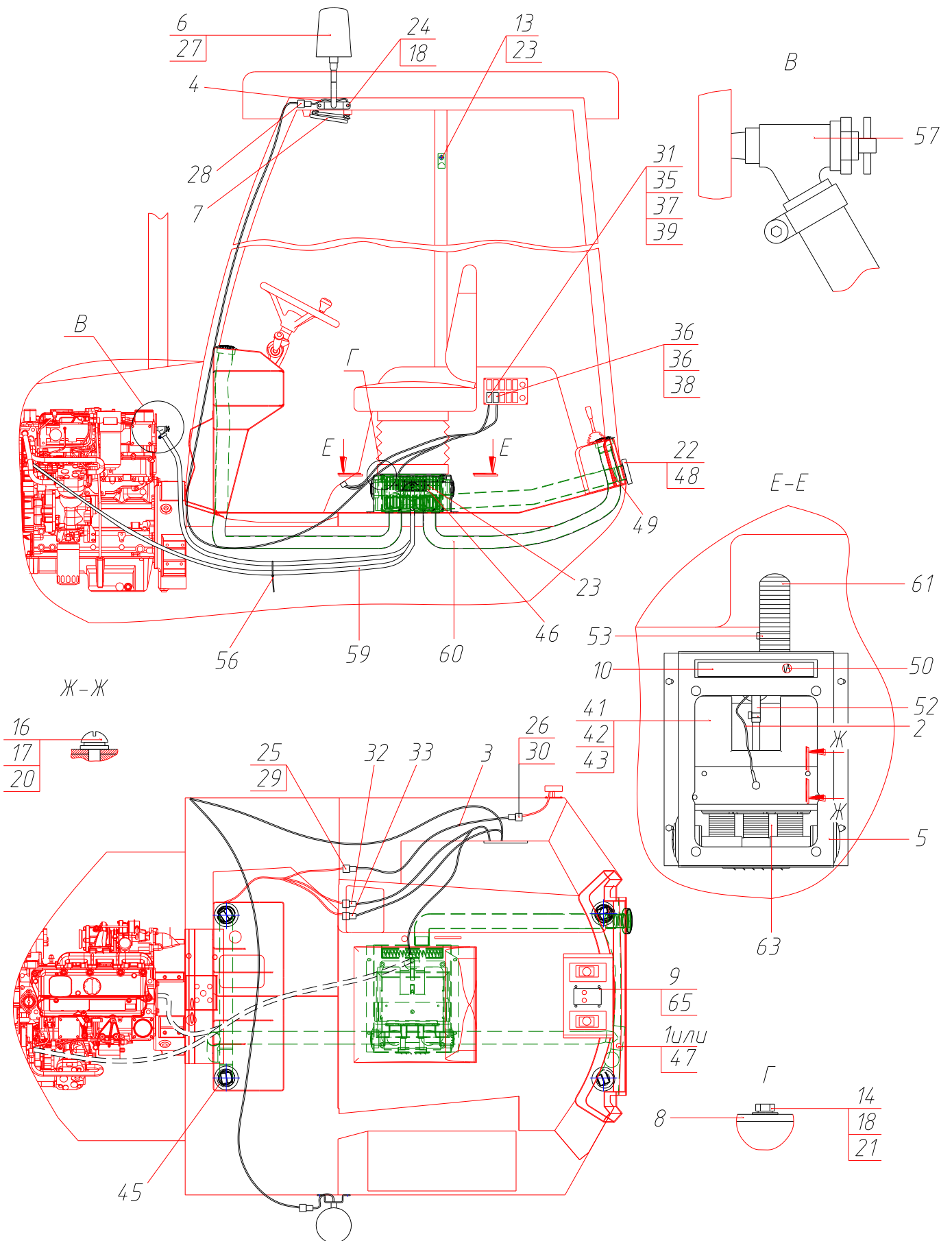
№ п/п	Код	Подбор	Символ	Комментарии	Количество	Наименование
1	815-00-65.00.210				1	Жгут проводов
3	815-00-65.00.201				1	Кронштейн омывателя
4	815-00-65.00.202				2	Шайба
8	005-04-88.14.006-10				1	Трубка
10	ГОСТ 5915-70				1	Гайка М14х15
11	ГОСТ 6402-70				1	Шайба 16.65Г
14	45 7373 9005				1	Колодка
15	МТА-44.10097				1	Разъем захватывающий
16	2812.3710				1	Выключатель
17	1102.5208000-11				1	Омыватель
18	25314				10	Кабельный хомут



№ п/п	Код	Подбор	Символ	Комментарии	Количество	Наименование
1	815-00-65.00.310				1	Жгут проводов
3	815-00-65.00.301				1	Кронштейн омывателя
4	815-00-65.00.302				1	Кронштейн стеклоочистителя
5	815-00-65.00.303				1	Планка
8	815-00-01.00.006				1	Стекло заднего вида
11	312-20-02.00.051				1	Гайка
12	312-20-02.00.052				2	Кольцо
13	312-20-02.00.057				1	Шайба
14	312-20-02.00.067-10				1	Крышка
19	ГОСТ 17473-80				4	Винт М6-6gx12.48.016
20	ГОСТ 17473-80				2	Винт М6-6gx22.48.016
22	ГОСТ 5915-70				6	Гайка М6-6Н 5.016
24	ГОСТ 6402-70				6	Шайба 6.67Г 016
26	ГОСТ 11371-78				6	Шайба С6.01 019
28	4.2x19				1	Саморез оцинкованный с прессшайбой
29	45 7373 9008				1	Колодка
30	45 7373 9007				1	Колодка
31	25314				5	Кабельный хомут
32	1102 5208000-11				1	Омыватель
33	RS-511065B				1	Выключатель
34	RS-511000C				1	Выключатель
35	RS-596289				2	Колодка выключателя
36	RS-596625			Стеклоочи- ститель	1	Вставка
37	RS-596627			Омыватель	1	Вставка
38	3302-5602155				2	Пистон крепления обив- ки, цвет серый
39	3302-5602156				2	Гнездо пистона
40	4713730				1	Моторедуктор
41	82 5205800				1	Рычаг очистителя
42	49 5205900				1	Щетка стеклоочистителя
43	RSGU 1 8/12 W1				1	Скоба

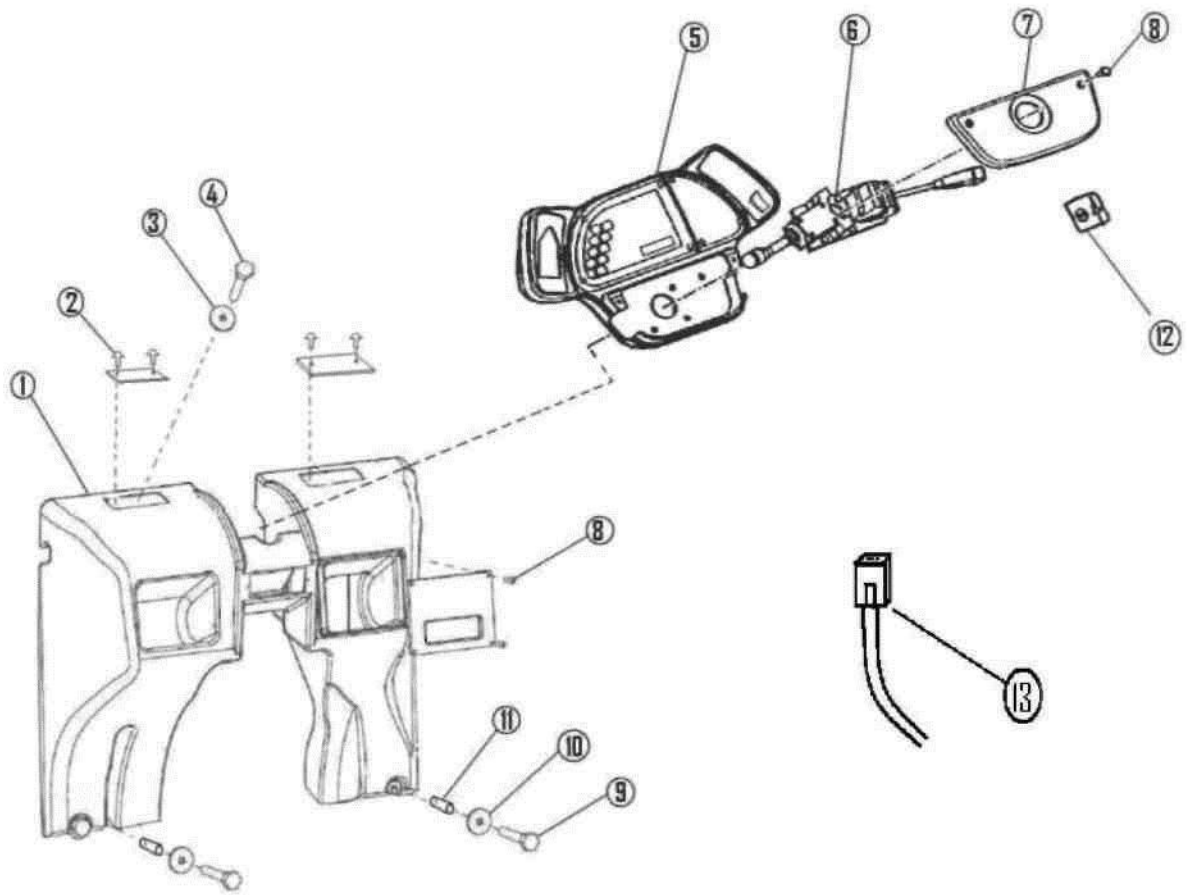


№ п/п	Код	Подбор	Символ	Комментарии	Количество	Наименование
1	815-00-01.90.030			Доп. замена на поз. 47	3	Тройник
2	815-00-01.90.050				1	Жгут проводов
3	815-00-01.90.060				1	Жгут проводов
4	815-00-01.90.070				1	Жгут проводов
5	815-00-01.90.300				1	Короб отопителя в сборе
6	815-00-01.90.400				1	Маяк с кронштейном в сборе
7	815-00-01.90.500				1	Установка козырька противосолнечного
8	815-00-01.90.001				1	Основание сиденья
9	815-00-01.90.003				1	Пластина прижимная
10	815-00-01.90.021				1	Рамка фильтра
13	003-01-02.00.010				1	Крючок
14	M10-6gx30.58.016 ГОСТ 7798-70				4	Болт
16	M6-6gx12.58.016 ГОСТ 17473-80				5	Винт
17	6.65Г.016 ГОСТ 6411-74				7	Шайба
18	10.65Г.016 ГОСТ 6402-70				4	Шайба
20	С 6.01.08кп 016 ГОСТ 11371-78				5	Шайба
21	С 10.01.08кп 016 ГОСТ 11371-78				4	Шайба
22	4,2x16.016 Phillips				2	Саморез
23	4,2x16.016 DIN7981				7	Саморез
24	6,3x25.016 DIN7976				2	Саморез
25	45 7373 8004 ОСТ 37.003.032-88				2	Наконечник
26	45 7373 8008 ОСТ 37.003.032-88				2	Наконечник
27	АКГ 12-55 (Н1) ГОСТ 20231-88				1	Лампа
28	45 7373 9001 ОСТ 37.003.032-88				1	Колодка
29	45 7373 9003 ОСТ 37.003.032-88				1	Колодка
30	45 7373 9004 ОСТ 37.003.032-88				1	Колодка
31	МТА-44.10096				1	Разъем захватывающий
32	МТА-44.10097				1	Разъем захватывающий
33	МТА-44.10098				1	Разъем захватывающий



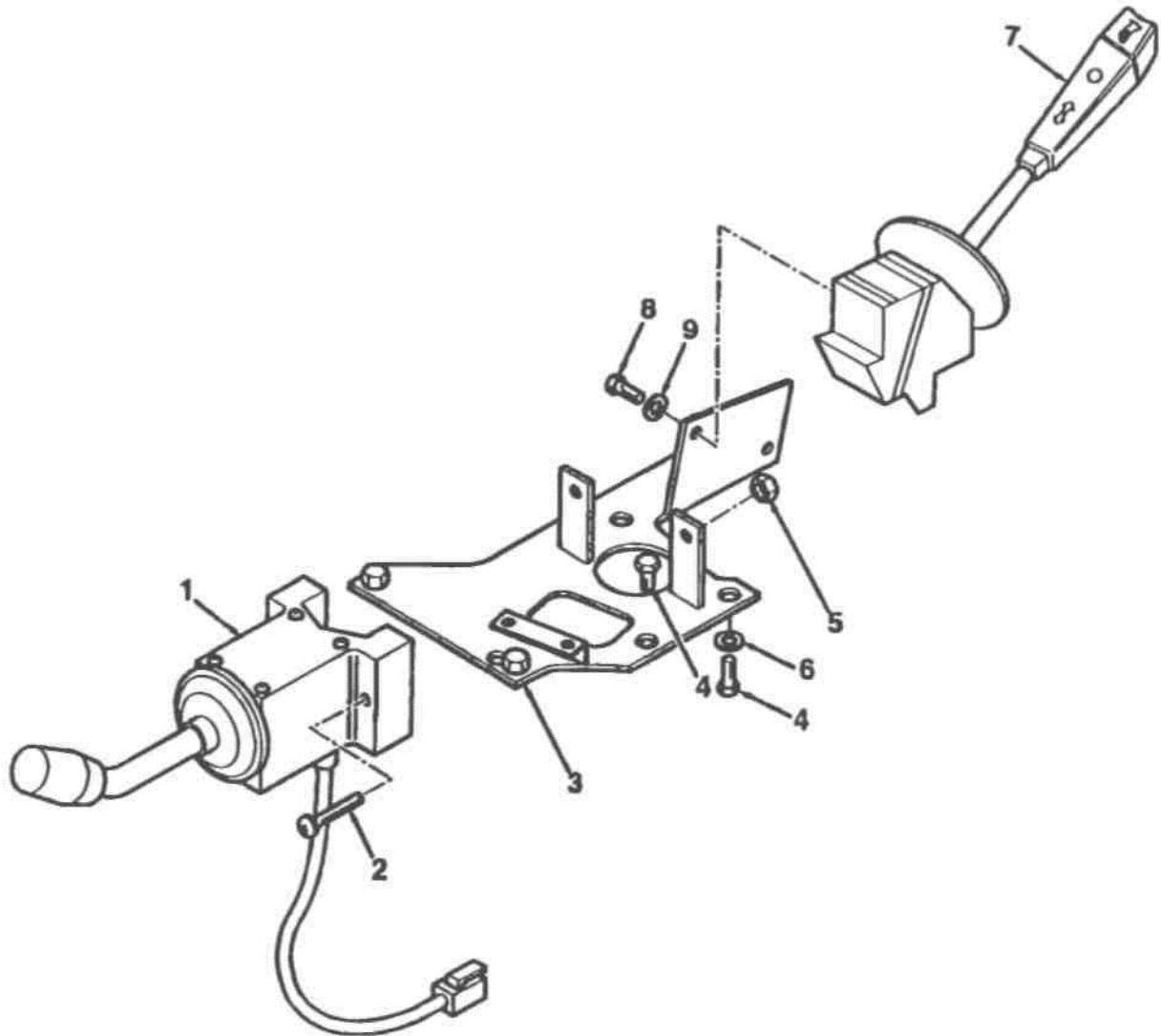
№ п/п	Код	Подбор	Символ	Комментарии	Количество	Наименование
35	RS-511000C				1	Выключатель
36	RS-511026C				1	Выключатель
37	RS-596289				2	Колодка выключателя
38	RS-596426			Маяк	1	Вставка
39	RS-596604			Вентилятор	1	Вставка
41	282 112 100			ЗАО «ОТЕМ»	1	Отопитель «Zenit-8000», 12В
42	145 734 000А			ЗАО «ОТЕМ»	1	Крышка с 3-мя отверстиями
43	65707			ЗАО «ОТЕМ»	3	Штуцер Ø50
45	CG-065			ООО «Тол Трейд»	6	Дефлектор
46	CG-070			ООО «Тол Трейд»	1	Дефлектор
47	PT-040			Доп. замена на поз. 1	3	Тройник
48	25 1688 89 05 00			ЗАО «ОТЕМ»	1	Фильтр
49	22 1000 01 00 05			ЗАО «ОТЕМ»	1	Переходник 60-60
50	NF 6004c			250x149x30	1	Фильтр салонный
52	Отсутств.			19....28мм	4	Хомут червячный
53	Отсутств.			50....65мм	20	Хомут червячный
56	25314				10	Хомут кабельный
57	Отсутств.				1	Кран ВС-11
59	ГОСТ 10362-76			16x25; l=4,5м	1	Рукав
60	10 2114 29 00 00			Ø50; l=6,0м	1	Рукав
61	10 2114 31 00 00			Ø60; l=1,2м	1	Рукав
63	ТУ 2244-016-48214265-2002			Ø60; l=1,2м	1	Сплел 3008
65	ГОСТ 7338-90			Пластина 2Н-1 ТМКЩ-М-5; 220x120мм	1	Резина

ПЕРЕДНИЙ ПУЛЬТ

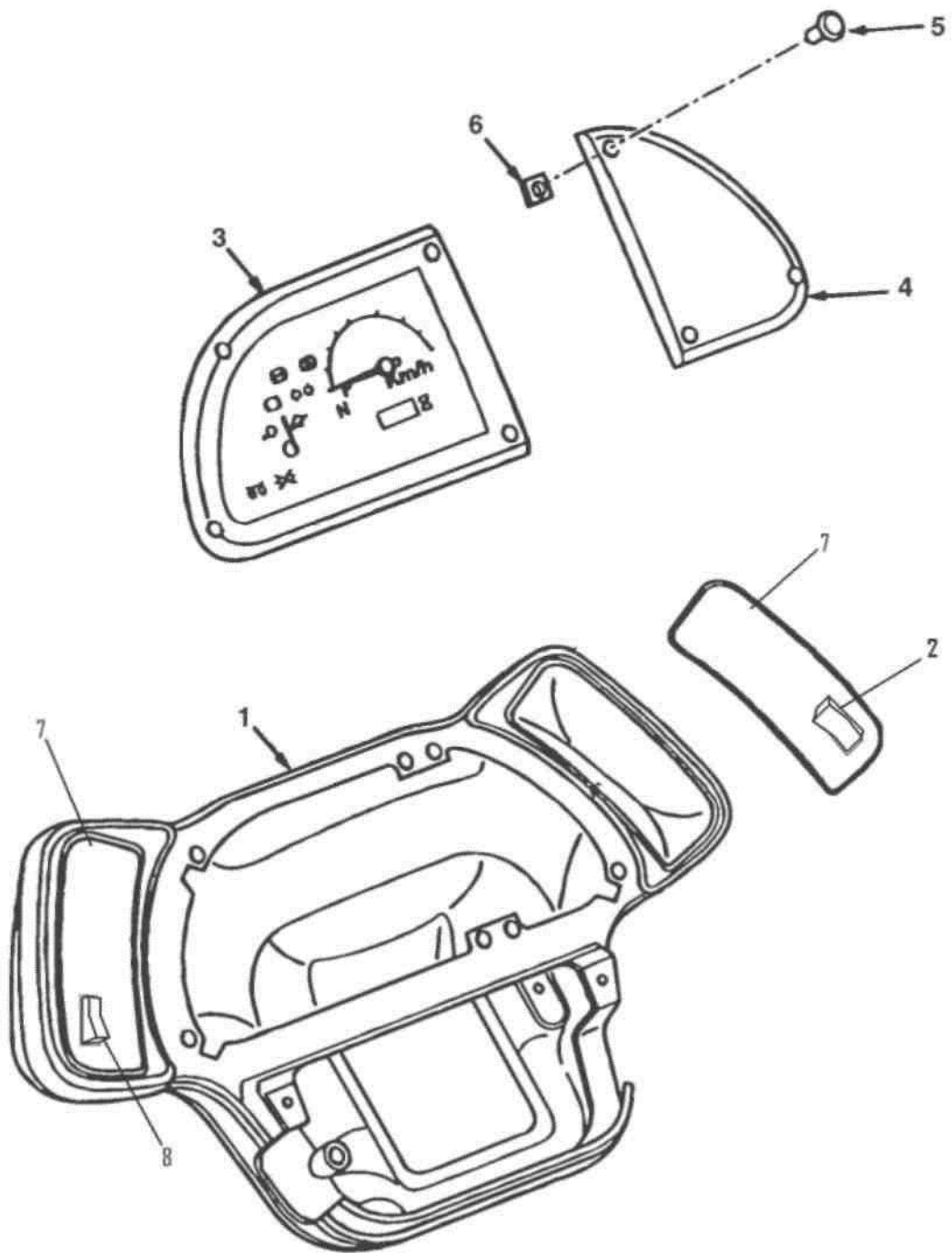


ПЕРЕДНИЙ ПУЛЬТ

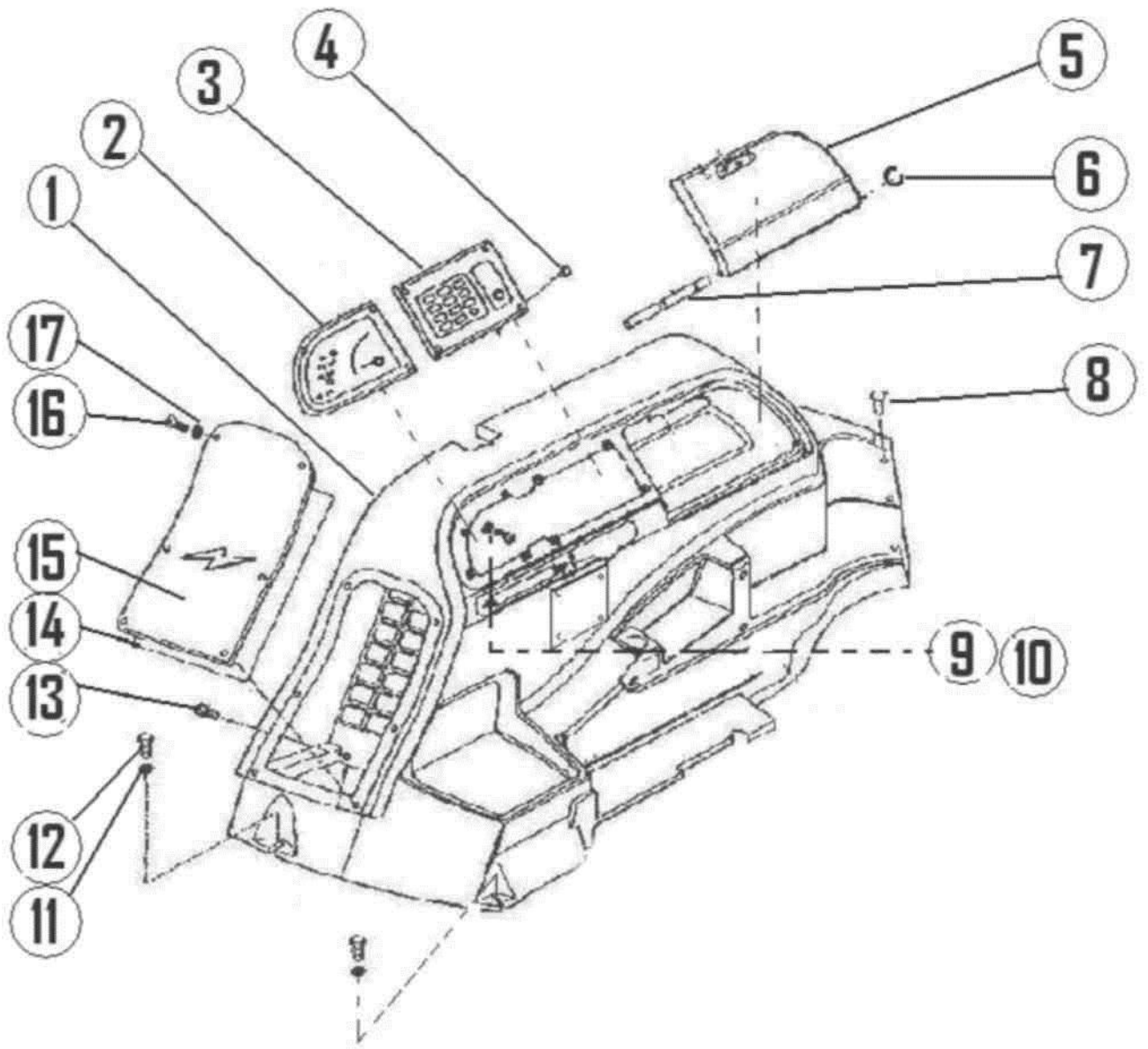
№ п/п	Код	Подбор	Символ	Комментарии	Количество	Наименование
1	1TJ0100M1				1	Передний пульт
2	3522735M4				4	Винт сигнала
3	391039X1			M8 - 24	2	Шайба
4	339123X1				2	Болт
5	6099537M1				1	Корпус панели приборов
6					1	Выключатель селекторный
7	6099518M1				1	Крышка плоская
8	6101591M1				6	Заклепка
9	339891X1			M8	2	Болт
10	391039X1				2	Шайба
11	6101730M1				2	Композитная дистанционная втулка
12	6101914M1			FWD/REV.	1	Табличка "вперед - назад"
13	1D0926				1	Жгут проводов передний пульт



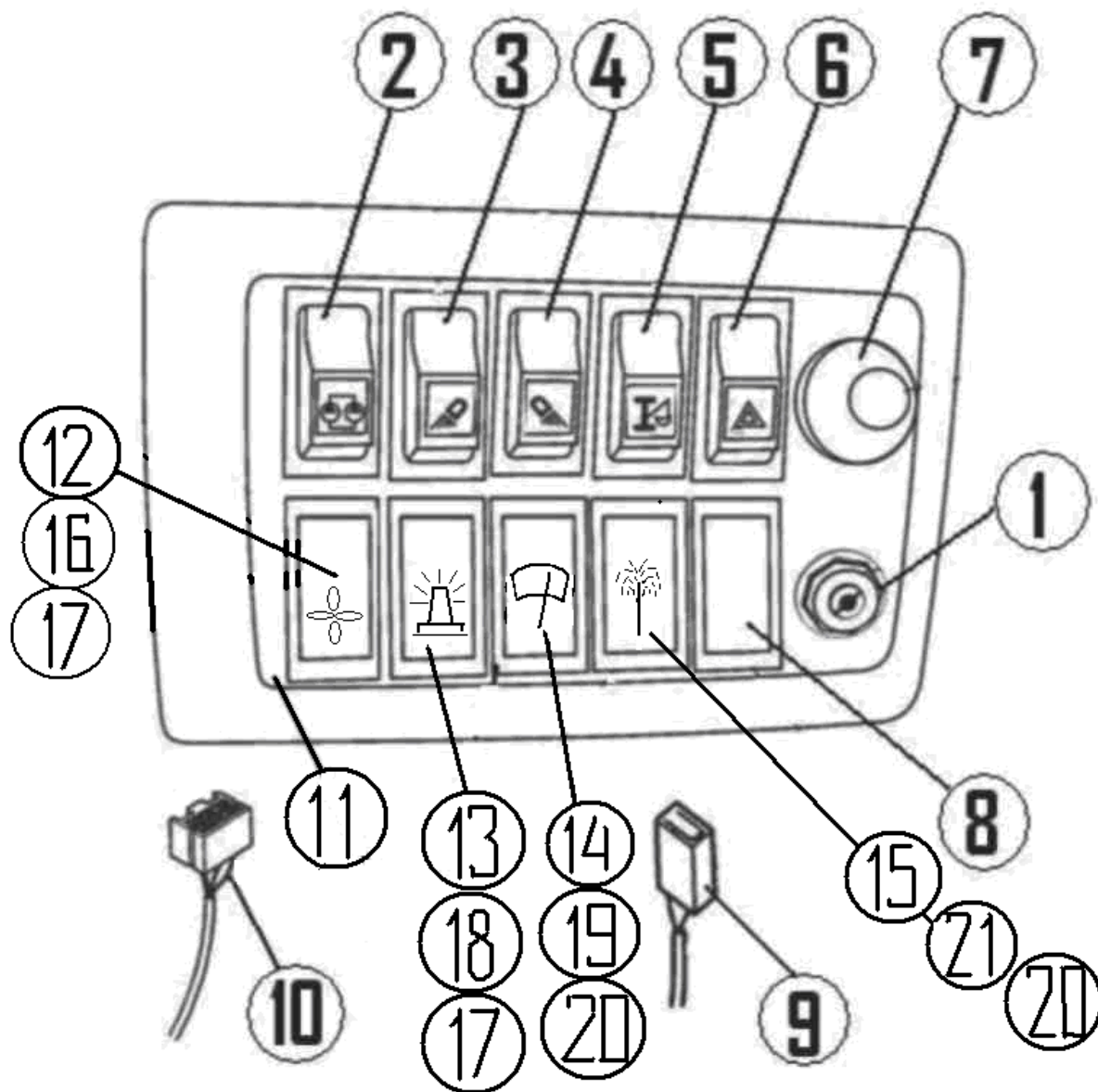
№ п/п	Код	Подбор	Символ	Комментарии	Количество	Наименование
1	1D0066			REV/FWD	1	Переключатель-коммутатор
2	3009538X1			M5x35	2	Винт
3	6107120M91				1	Кронштейн в сборе
4	339124X1			M8x16	6	Винт
5	1441494X1				2	Гайка стопорная
6	390972X1			M8	3	Шайба
7	3516095M1				1	Переключатель подрулевой
8	3007932X1			M5x12	2	Винт
9	3019560X1				2	Шайба



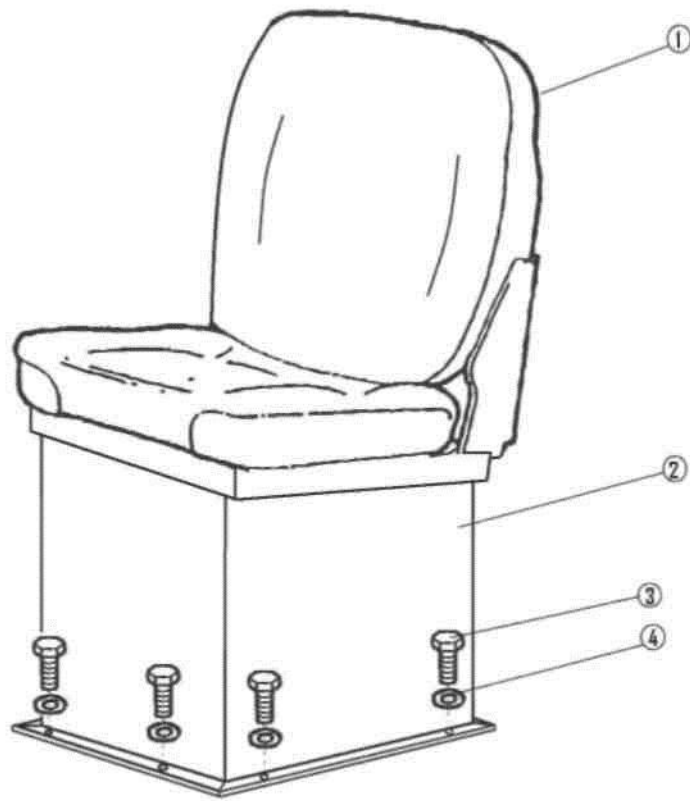
№ п/п	Код	Подбор	Символ	Комментарии	Количество	Наименование
1	6099537M1				1	Корпус панели приборов
2	1D0013				1	Выключатель дворника
3	1D0228				1	Блок датчиков
4	6101807M1				1	Крышка плоская
5	365919X1			M4x25	7	Винт NO8 PAN HD
6	6101590M1			M4	7	Гайка M4 U
7	1D0064				2	Пластина
8	1D0014			4WD только	1	Выключатель 4 WD



№ п/п	Код	Подбор	Символ	Комментарии	Количество	Наименование
1	1TJ0180M1			RHS	1	Пульт боковой
2	1D0227				1	Блок датчиков
3	1D0020				1	Блок выключателей
4	365919X1				8	Винт NO8 PAN HD
5	6099520M1				1	Крышка
6	3000115X1				1	Стопорное кольцо
7	6101630M1				1	Стержень
8	6101591M1				3	Заклепка
9	391038X1				1	Шайба
10	339560X1				1	Винт
11	3516109M1				2	Шайба
12	339804X1				2	Винт
13	1472524M2				2	Винт
14	1D0110			Реле предохранителя	1	Наклейка
15	6102584M91			Блок предохранителя	1	Крышка
16	6102921M1				6	Винт
17	3512553M1				6	Шайба

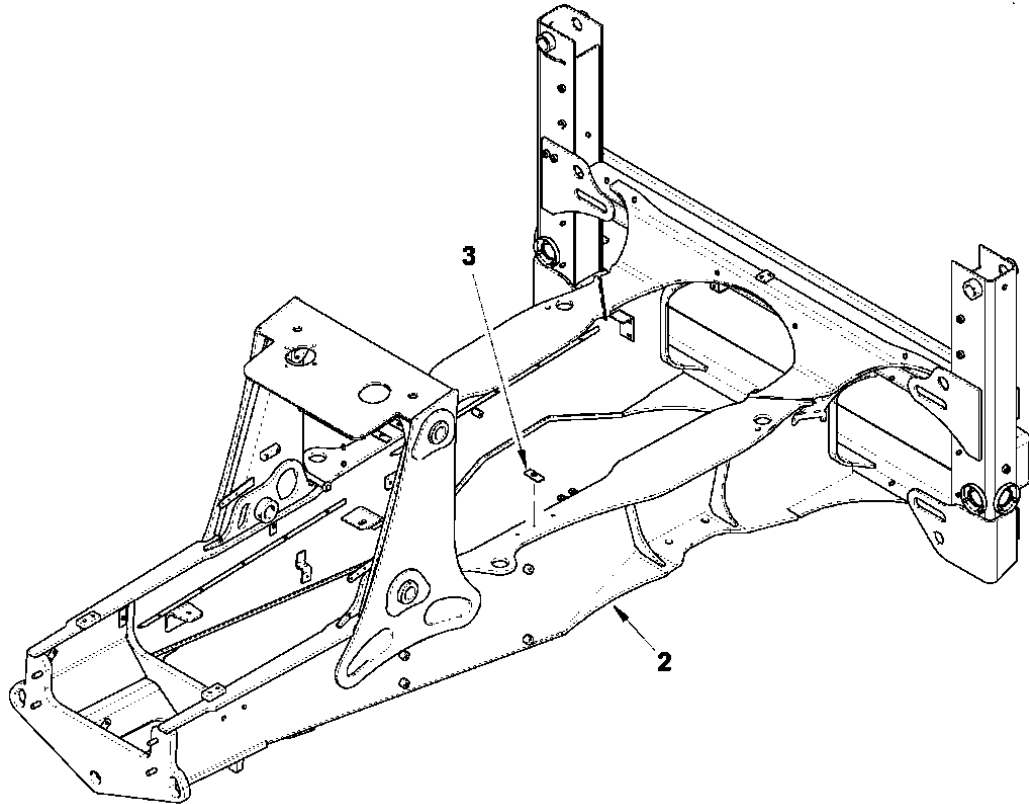


№ п/п	Код	Подбор	Символ	Комментарии	Количество	Наименование
1	1D0214				1	Выключатель зажигания
2	1D0012			Насос	1	Выключатель
3	1D0002			Передняя фара Work lamp front	1	Выключатель
4	1D0004			Задняя фара Work lamp rear	1	Выключатель
5	1D0007			Mast Lock	1	Выключатель
6	1D0006			Опасность Hazard	1	Выключатель
7	1D0073			Гудок (Horn)	1	Выключатель
8	1D0109			Пустой Blank S/W	4	Пустой S/W
9	1D0230				1	Жгут групповой
10	1TD0004M91			Блок выключателей	1	Жгут групповой в сборе
11	1D0020				1	Блок выключателей
12	RS-511000C			Вентилятор	1	Выключатель
13	RS-511026C			Маяк	1	Выключатель
14	RS-511065B			Стеклоочиститель	1	Выключатель
15	RS-511000C			Омыватель	1	Выключатель
16	RS-596604			Вентилятор	1	Вставка
17	RS-596289				2	Колодка выключателя
18	RS-596426			Маяк	1	Вставка
19	RS-596625			Стеклоочиститель	1	Вставка
20	RS-596289				2	Колодка выключателя
21	RS-596627			Омыватель	1	Вставка

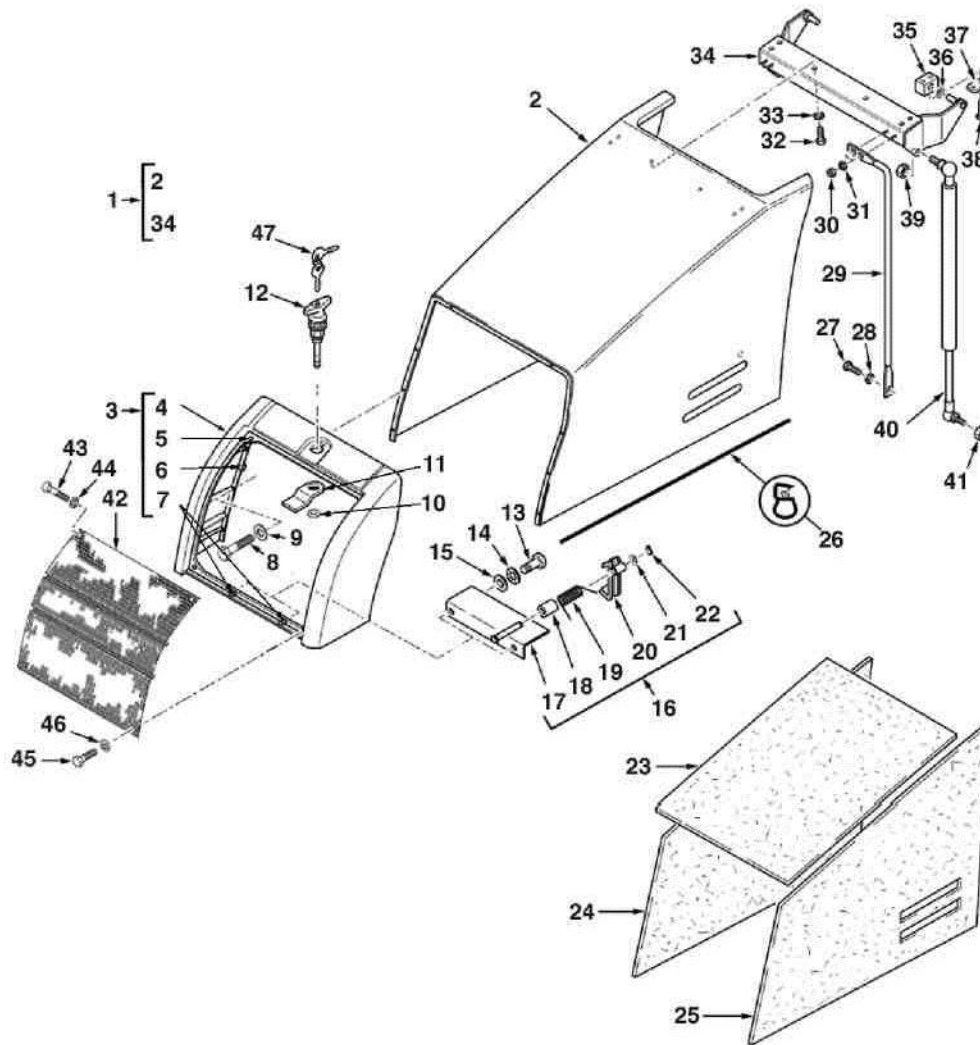


№ п/п	Код	Подбор	Символ	Комментарии	Количество	Наименование
1	1TJ0447M1				1	Сиденье в сборе
2	815-00-01.90.300	1			1	Основание сиденья
3	339124X1			M8x16	8	Винт
4	390972X1			M8	8	Шайба

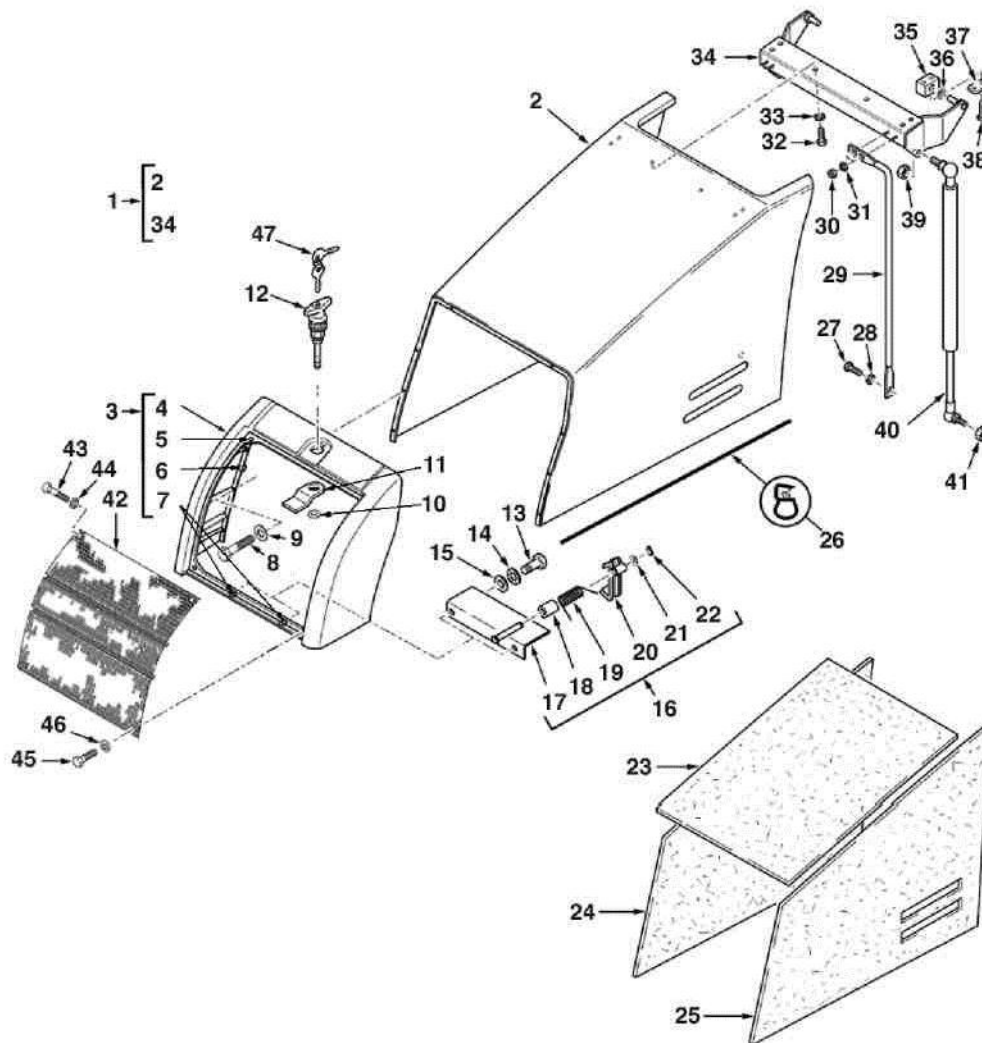
ШАССИ И КАПОТНАЯ СИ- СТЕМА



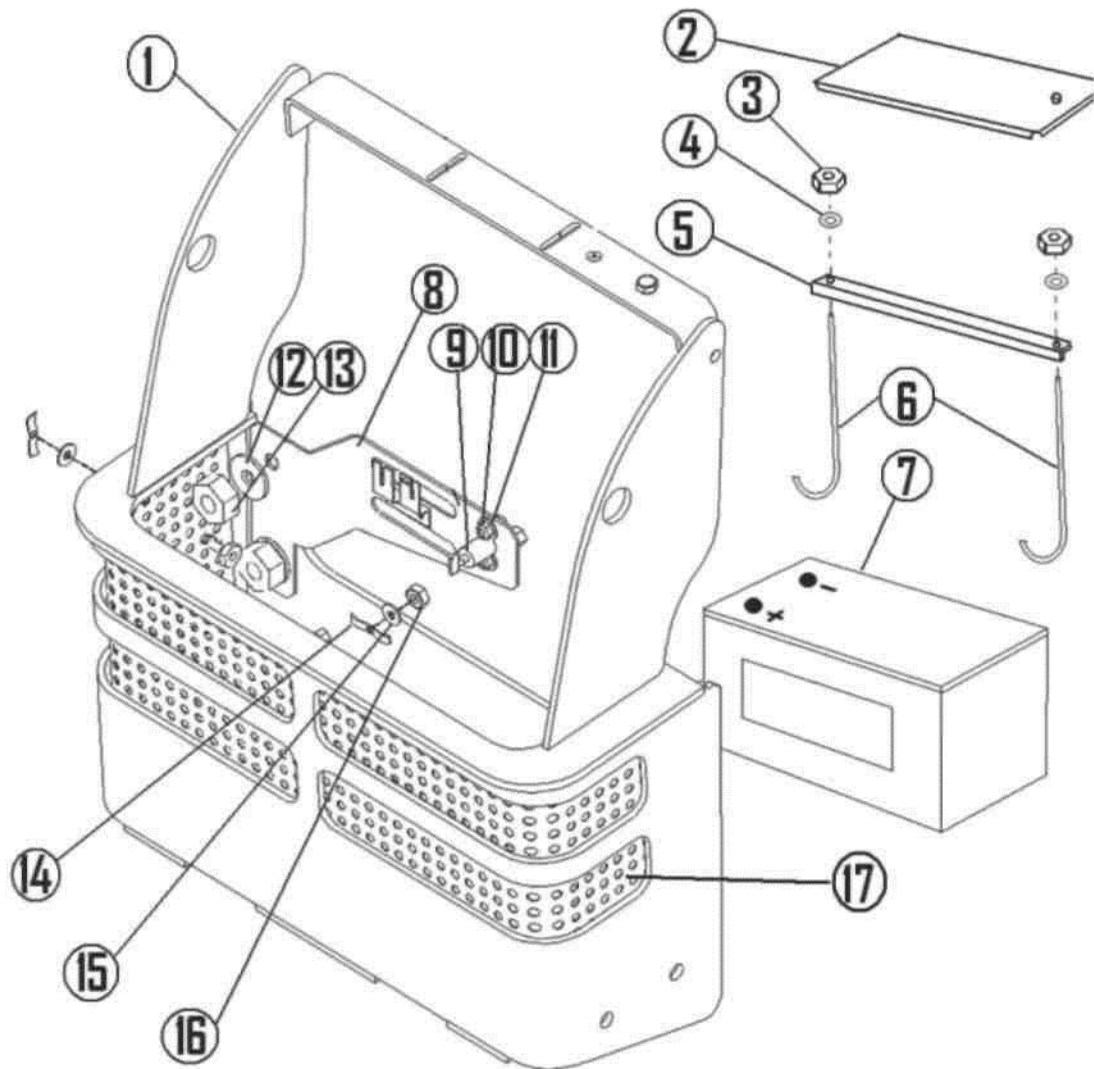
№ п/п	Код	Подбор	Символ	Комментарии	Количество	Наименование
2	1B0569				1	Шасси
3	1470375M1	1			6	Крепление



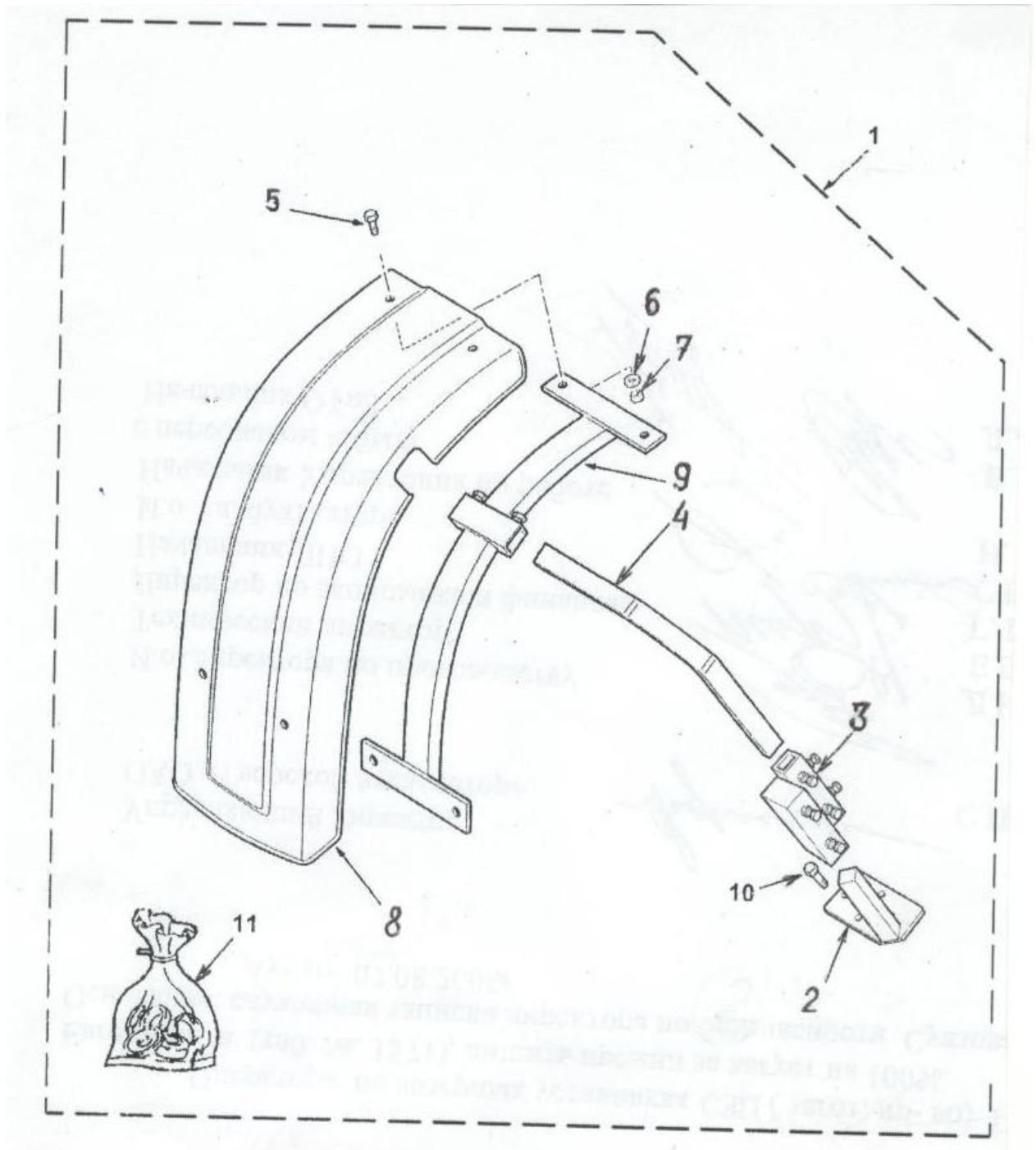
№ п/п	Код	Подбор	Символ	Комментарии	Количество	Наименование
1	6109918M91				1	Капот в сборе, белый
2	6107887M91				1	Капот в сборе
3	6101058M92				1	Передняя часть капота
4	#NOSE				1	Передняя часть
5	6101246M1				8	Гнездо гайки М6
6	6100785M1				2	Вставка М6
7	6102674M2				4	Фиксатор капота
8	339804X1				8	Болт шестигранный - М6 X 25
9	390971X1				8	Шайба М6-12-1 Zwl
10	1440329X1				1	Гайка, Нех. - Nyloc, М10
11	6108647M1				1	Болт замка капота
12	6108646M91				1	Замок капота
13	339124X1				2	Болт М8-16 Z5f)
14	339374X1				2	Шайба М8 -21-2 Z
15	390972X1				2	Шайба М8-17-1 Zwl
16	6100960M92				1	Фиксатор в сборе, предо- хранитель капота
17	#BRACKET				1	Кронштейн
18	6101529M1				1	Распорная втулка
19	3521090M3				1	Пружина кручения
20	6106050M91				1	Фиксатор, предохра- нитель
21	390972X1				1	Шайба М8-17-1 Zwl
22	1440522X1				1	Стопорное кольцо
23	6101175M2				1	Панель шумоизоляции верхняя
24	6101176M1				1	Панель шумоизоляции верхняя левая
25	6101177M1				1	Панель шумоизоляции верхняя, правая
26	6101241M1				2	Уплотнение капота
27	339124X1				2	Болт М8-16 Z5f
28	385361X1				2	Шайба М8
29	6102023M1				2	Упор
30	394367X1				4	Гайка, Нех. - Nyloc, М8



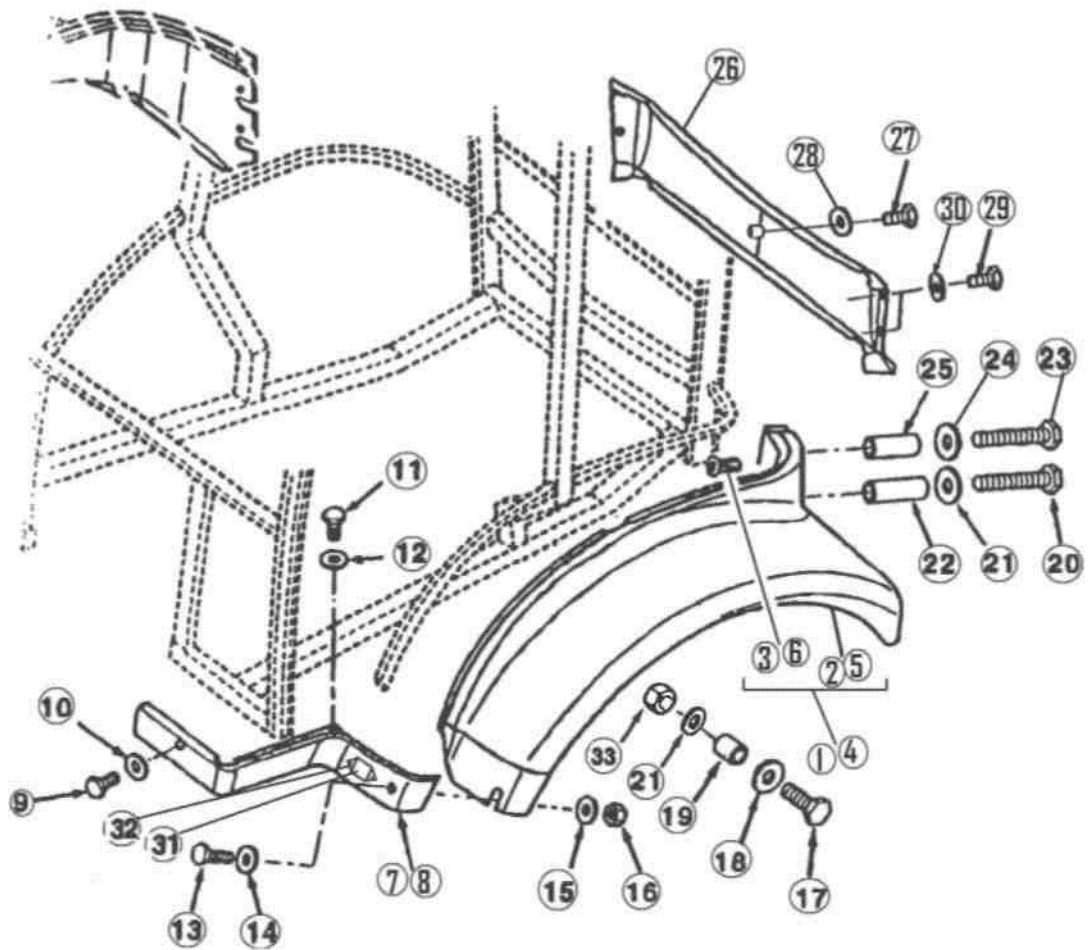
№ п/п	Код	Подбор	Символ	Комментарии	Количество	Наименование
30	385361X1				4	Шайба М8
31	339124X1				6	Болт М8-16 Z5f
32	390972X1				6	Шайба М8-17-1 Zwei
33	6102084M91				1	Опора газового цилиндра
34	6102086M1				2	Петля упора
35	1441664X1				2	Шайба М16-30-3 Z
36	1462583M1				2	Зажим пластины
37	339229X1				4	Болт М6-40 Z5s Lk
38	394367X1				2	Гайка, Нех. - Nyloc, М8
39	6111404M91				2	Газовый упор
40	394367X				2	Гайка, Нех. - Nyloc, М8
41	6101133M91				1	Решетка-Fermeс
42	391884X1				2	Болт М6-50 Z5s
43	391038X1				2	Шайба М6 - Large Zinc
44	339560X1				2	Болт - М6 X 16mm
45	391038X1				2	Шайба М6 - Large Zinc
46	6107891M1				2	Ключ, многоцелевой



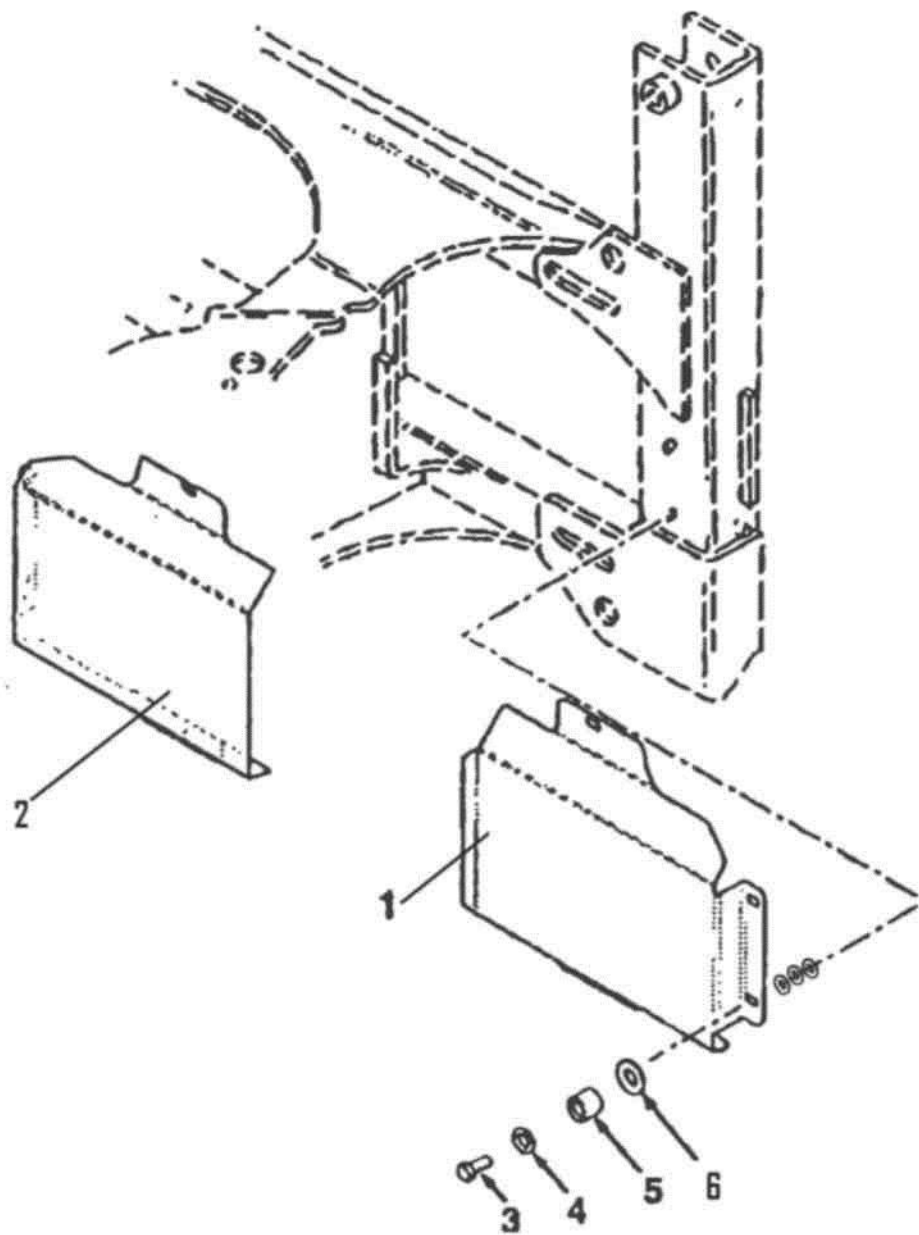
№ п/п	Код	Подбор	Символ	Комментарии	Количество	Наименование
1	1A0336				1	Передний отсек аккумуляторной батареи
2	6112847M2			Крышка батареи	1	Крышка плоская
3	1441500X1				2	Гайка
4	391038X1				2	Шайба
5	6112094M1				1	Кронштейн крепления аккумуляторной батареи
6	6112832M1			Аккумулятор	2	Крючковой болт
7	6СТ-132АП(3)			12V	1	Аккумуляторная батарея
8	1A0338			Блок предохранителей	1	Кронштейн крепления блока предохранителей в сборе
9	1D0213			Аккумулятор	1	Размыкатель массы
10	1441500X1				2	Гайка
11	390971X1				2	Шайба
12	3019575X1				4	Шайба
13	339034X1				4	Гайка
14	6100932M1				4	Зажим
15	390972X1				4	Шайба
16	394367X1				4	Гайка
17	1A0174				2	Решетка



№ п/п	Код	Подбор	Символ	Комментарии	Количество	Наименование
1	6111452M92				1	Крыло переднее- комплект
2	6111407M92				1	Кронштейн левый
2	6111408M92				1	Кронштейн правый
3	6108379M91				1	Элемент вращательный левый
3	6108380M91				1	Элемент вращательный правый
4	6102351M1				2	Труба
5	3009331X1				8	Болт М6х25
6	391038X1				8	Шайба М6
7	339030X1				8	Гайка М6
8	3517766M1				1	Крыло левое
8	3517767M1				1	Крыло правое
9	3517762M91				2	Упор в сборе
10	3000253X1				6	Болт М14х40
11	3517769M91				0	Комплект крепления

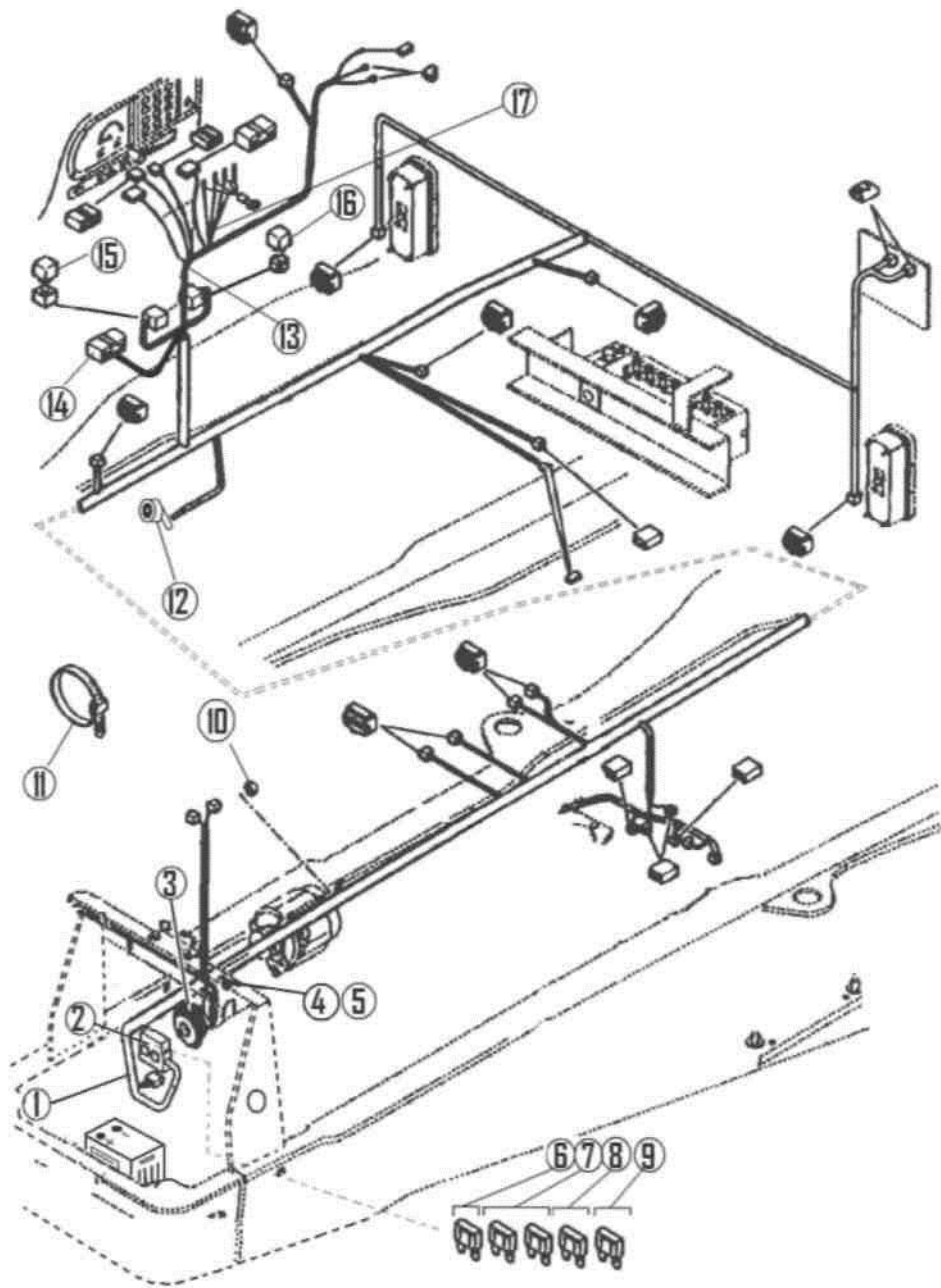


№ п/п	Код	Подбор	Символ	Комментарии	Количество	Наименование
1			◀	Серый LH	1	
2	1TJ0069M1				1	Крыло левое
3	6101246M1			М6	2	Гайка
4			▶	Серый RH	1	Крыло в сборе
5	1TJ0070M1				1	Крыло правое
6	6101246M1			М6	2	Гайка
7	1TJ0072M1				1	Порог левый LH
8	1TJ0073M1				1	Порог правый RH
9	8401620				2	Винт
10	391038X1				2	Шайба
11	6108652M1				2	Винт
12	391038X1				2	Шайба
13	8401620				2	Винт
14	391038X1				2	Шайба
15	6102079M1				2	Шайба
16	1441500X1				2	Гайка
17	339010X1				8	Винт
18	1H0259				8	Шайба
19	6101730M1				8	Распорная втулка
20	339891X1				2	Винт
21	391039X1				6	Шайба
22	6101732M2				2	Распорная втулка ди-
23	339891X1				2	Винт
24	391039X1				2	Шайба
25	339374X1				2	Распорная втулка
26	6099557M1				1	Панель
27	3008229X1				1	Винт
28	391038X1				1	Шайба
29	8401620				4	Винт
30	391038X1				4	Шайба
31	1D0104				2	Отражатель белый
32	365919X1				4	Винт NO8 PAN HD
33	394367X1				2	Гайка

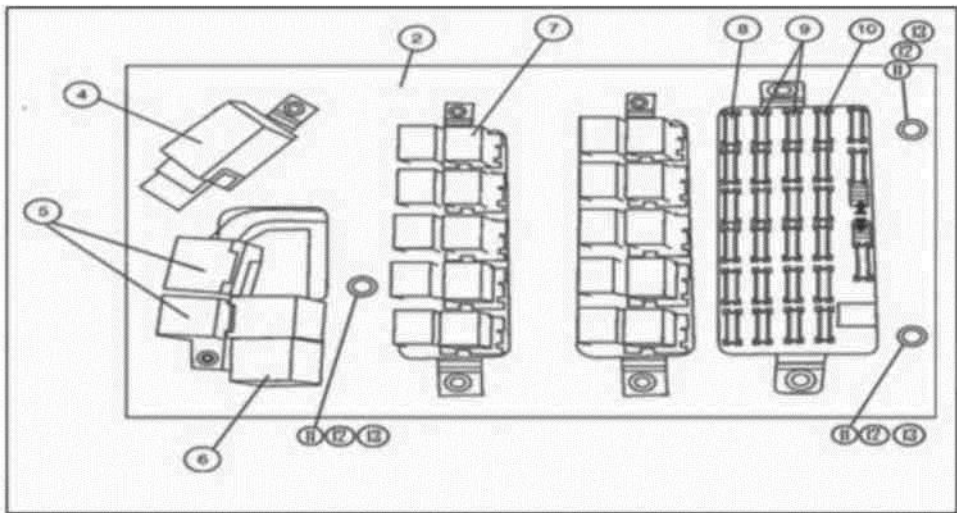
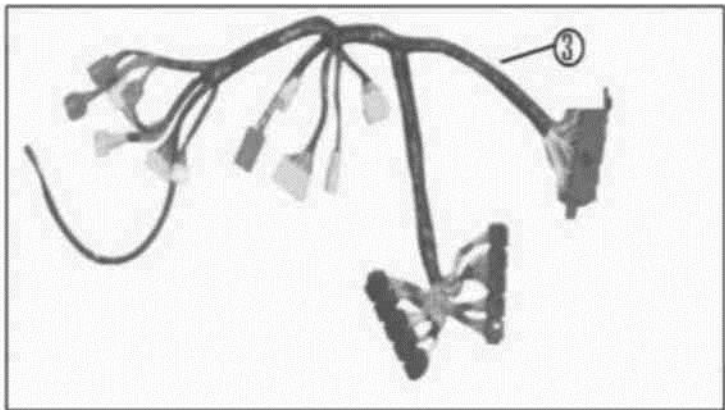
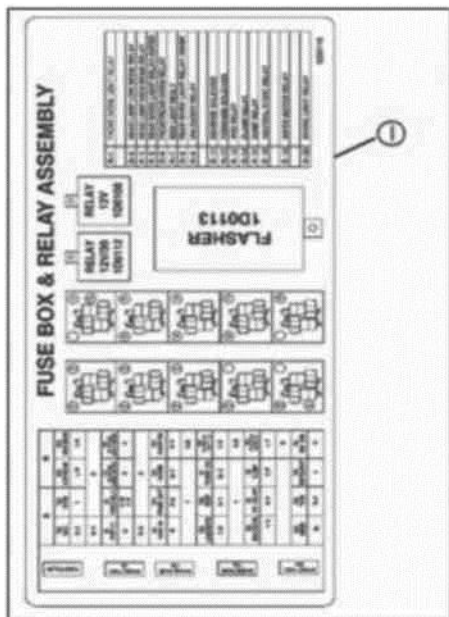


№ п/п	Код	Подбор	Символ	Комментарии	Количество	Наименование
1	1H0146			LHS	1	Брызговик левый
2	1H0145			RHS	1	Брызговик правый
3	339761X1				8	Винт
4	390972X1				8	Шайба
5	6101892M1				8	Нейлоновая дистанционная втулка
6	390735X1				8	Шайба

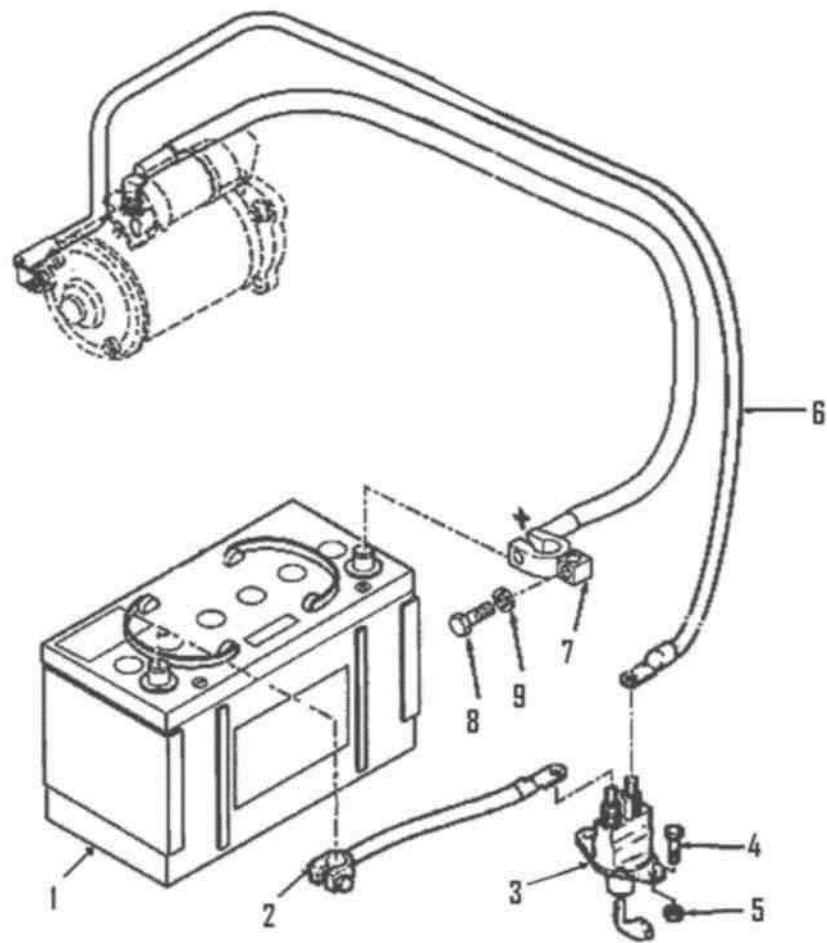
ЭЛЕКТРООБОРУДОВАНИЕ



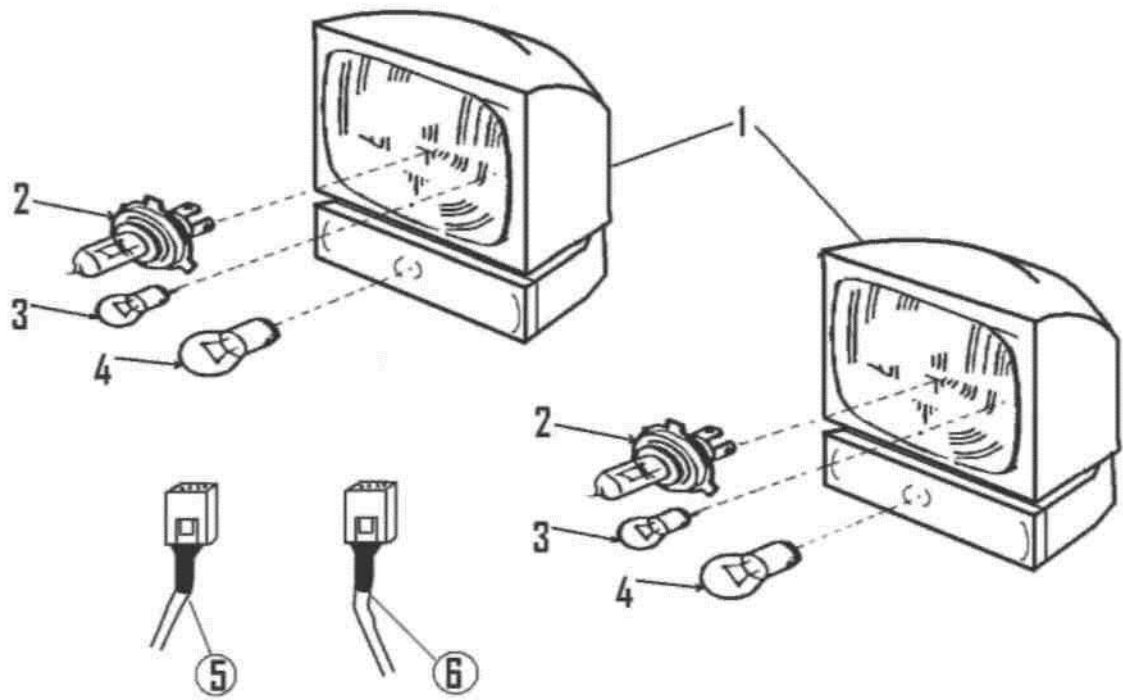
№ п/п	Код	Подбор	Символ	Комментарии	Количество	Наименование
1	1D0929			Главный/шасси	1	Жгут в сборе
2	1D0154	1			1	Блок предохранителей
3	6108843M1				1	Звуковой сигнал в сборе
4	394367X1				1	Lock Гайка
5	339123X1				1	Винт (Screw)
6	1D0132			100 Amp	1	Предохранитель 100 А
7	1D0131			60 Amp	2	Предохранитель 60 А
8	1D0130			40 Amp	1	Предохранитель 40 А
9	1D0129			30 Amp	1	Предохранитель 30 А
10	339030X1				1	Гайка
11	1664405M1				X	Кабельный хомут
12	1D0040				1	Аварийный сигнал
13	1D0927				1	Жгут
14	1D0113				1	Реле поворота
15	1D0112				1	Реле 30 А
16	1D0107				1	Реле
17	1TD0004M91				1	Блок выключателей



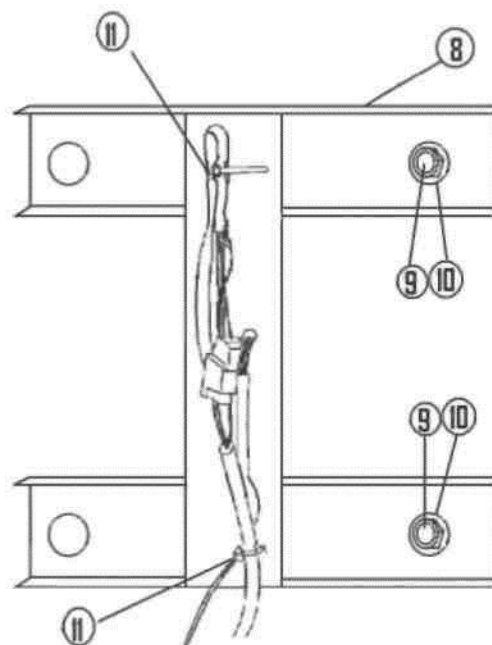
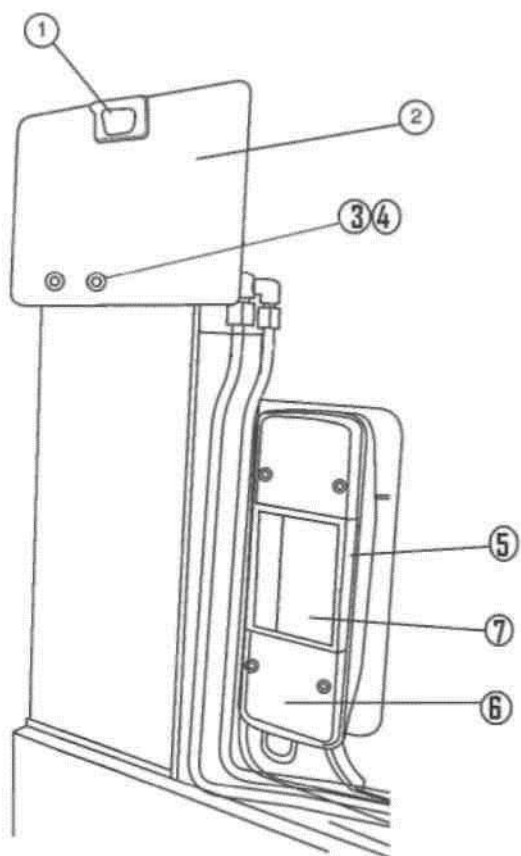
N п/п	Код	Подбор	Символ	Комментарии	Количество	Наименование
1	1D0110				1	Табличка блока предохранителей
2	1D0053				1	Плата
3	1D0927				1	Жгут проводов
4	1D0113				1	Реле поворота
5	1D0108				1	Реле замка зажигания
6	1D0112				1	Реле 30 А
7	1D0107				16	Реле
8	1D0126				6	Предохранитель 5 А
9	1D0127				9	Предохранитель 10 А
10	1D0128				9	Предохранитель 15 А
11	3507736M1				3	Крепление
12	394367X1				3	Гайка
13	390992X1				3	Болт



№ п/п	Код	Подбор	Символ	Комментарии	Количество	Наименование
1	6СТ-132АП(3)				1	Аккумулятор
2	6102118M91			От аккумулятора к выключателю «массы»	1	Отрицательный провод аккумуляторной батареи
3	1D0213				1	Размыкатель массы
4	339666X1			M6x20	2	Винт
5	1441500X1			M6	2	Гайка
6	1TD0015M91				1	Отрицательный провод аккумуляторной батареи
7	1TD0014M91				1	Положительный провод аккумуляторной батареи
8	339124X1				1	Винт
9	390972X1				1	Шайба
10	724497M1				5	Соединительный кабель

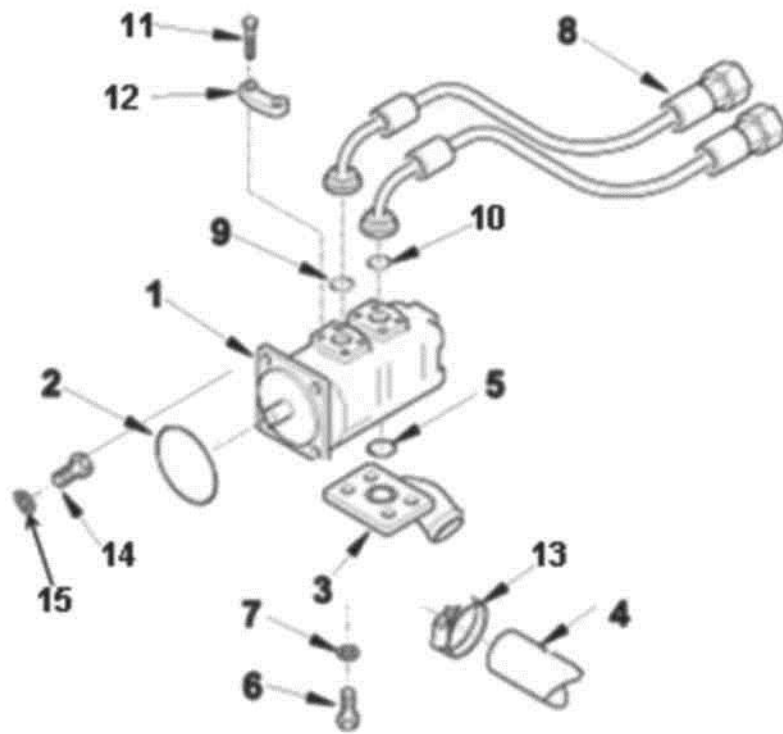


№ п/п	Код	Подбор	Символ	Комментарии	Количество	Наименование
1	1D0101			LH & RH	2	Передняя фара
2	3523444M1	1		55/60 W	2	Лампа переднего освещения
3		1		4W	2	Лампа стоянки
4	3523687M1	1		21W	2	Лампа указателей поворота
5	1D0085			RHS, правая фара	1	Жгут проводов
6	1D0086			LHS, левая фара	1	Жгут проводов

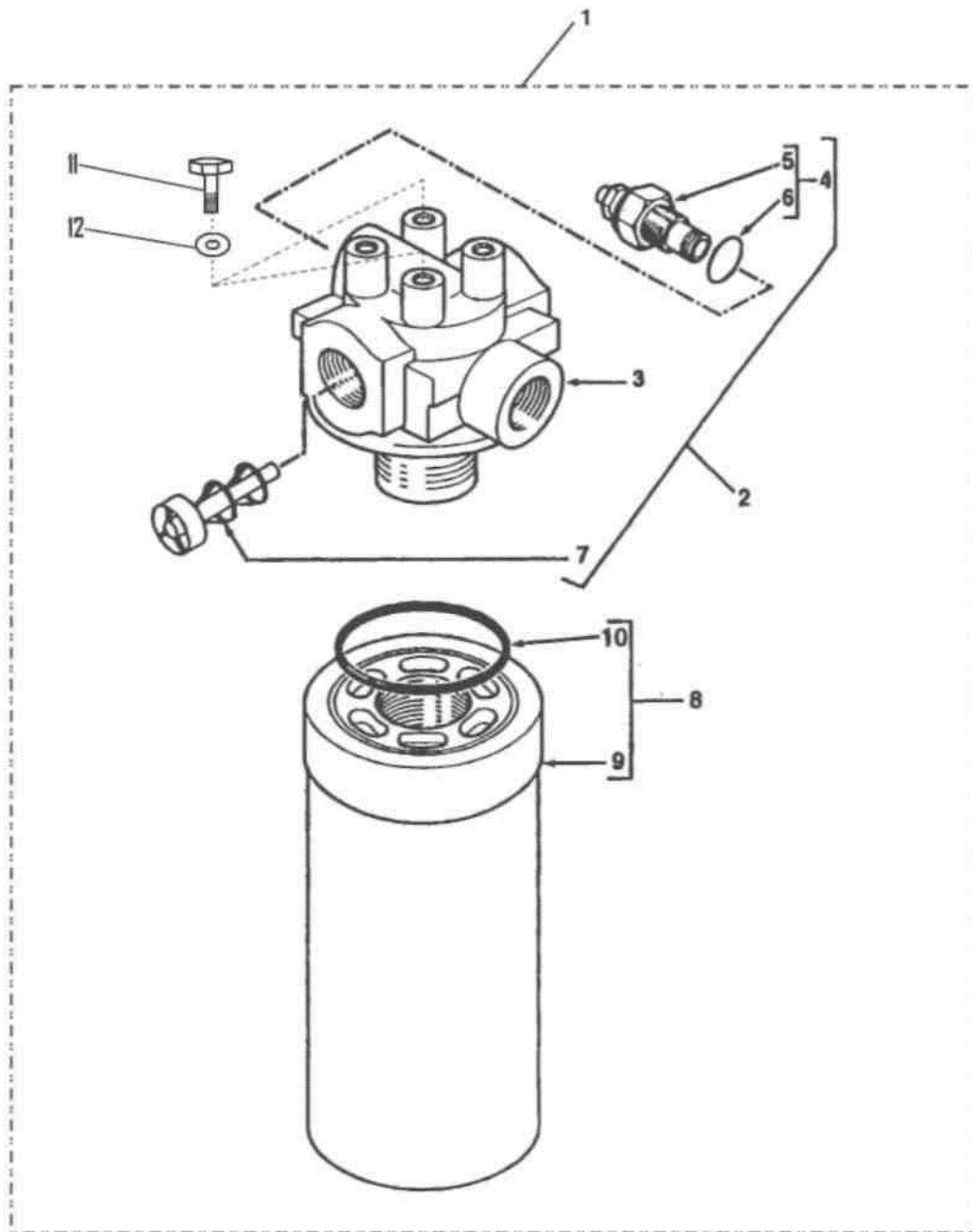


№ п/п	Код	Подбор	Символ	Комментарии	Количество	Наименование
1	1D0205			Номерной знак	1	Лампа подсветки номерного знака
2	1D0181				1	Пластина для номерного знака
3	339124X1				2	Болт
4	390972X1				2	Шайба
5	1D0194			RH	1	Четырехкамерный задний фонарь - правый
5(a)	1D0233			LH	1	Четырехкамерный задний фонарь - левый
6	1D0141	5			2	Лампа (Тормоз)
7	1D0137	5			2	Лампа (Стоянка)
8	1B0111				2	Кронштейн заднего фонаря
9	339124X1				2	Болт
10	390972X1				2	Шайба
11	1A0134				2	Соединительный кабель

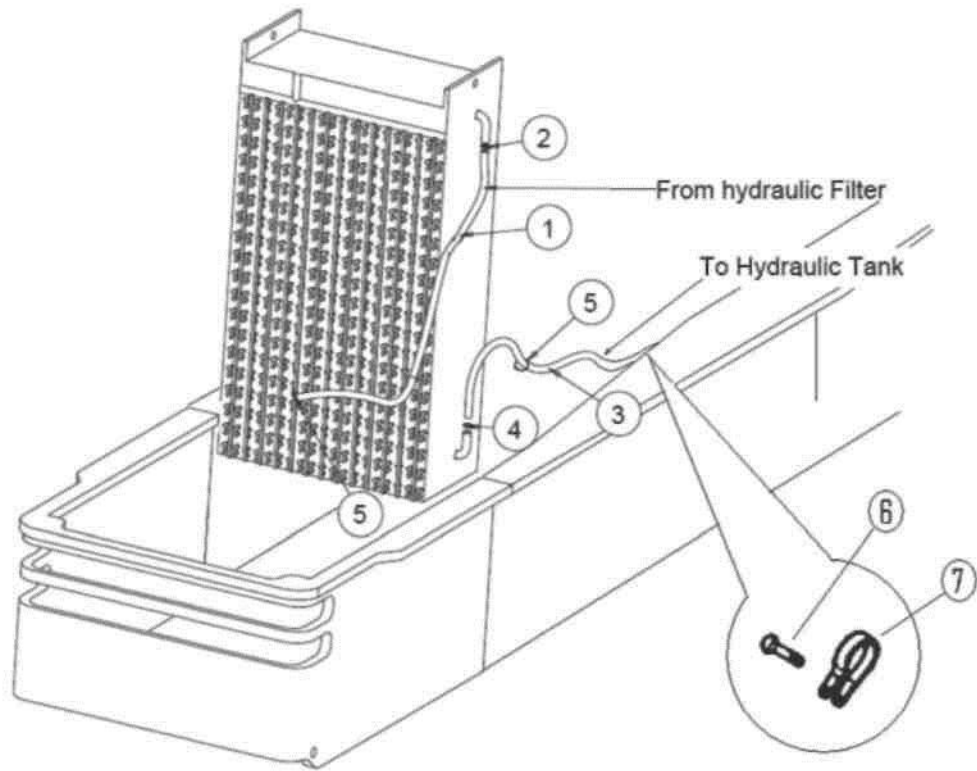
ГИДРООБОРУДОВАНИЕ



№ п/п	Код	Подбор	Символ	Комментарии	Количество	Наименование
1	6111152M92				1	Насос в сборе
2	6194332M1				1	Кольцевое уплотнение
3	6109377M1				1	Патрубок всасывающий
4	6111531M1				1	Шланг всасывания
5	6110711M1				1	Уплотнение
6	1440356X1				4	Винт
7	339369X1				4	Шайба
8	6112853M91				2	Шланг напорный
9	359300X1				1	Уплотнение
10	359300X1				1	Уплотнение
11	3009493X1				8	Болт
12	3521551M1				4	Зажим кронштейна
13	3517413M1				1	Хомут червячный (размер = 40-60)
14	3019978X1			M12x30	4	Болт
15	385363X1			M12	4	Шайба
16	10X1803				1	Комплект уплотнений для насоса

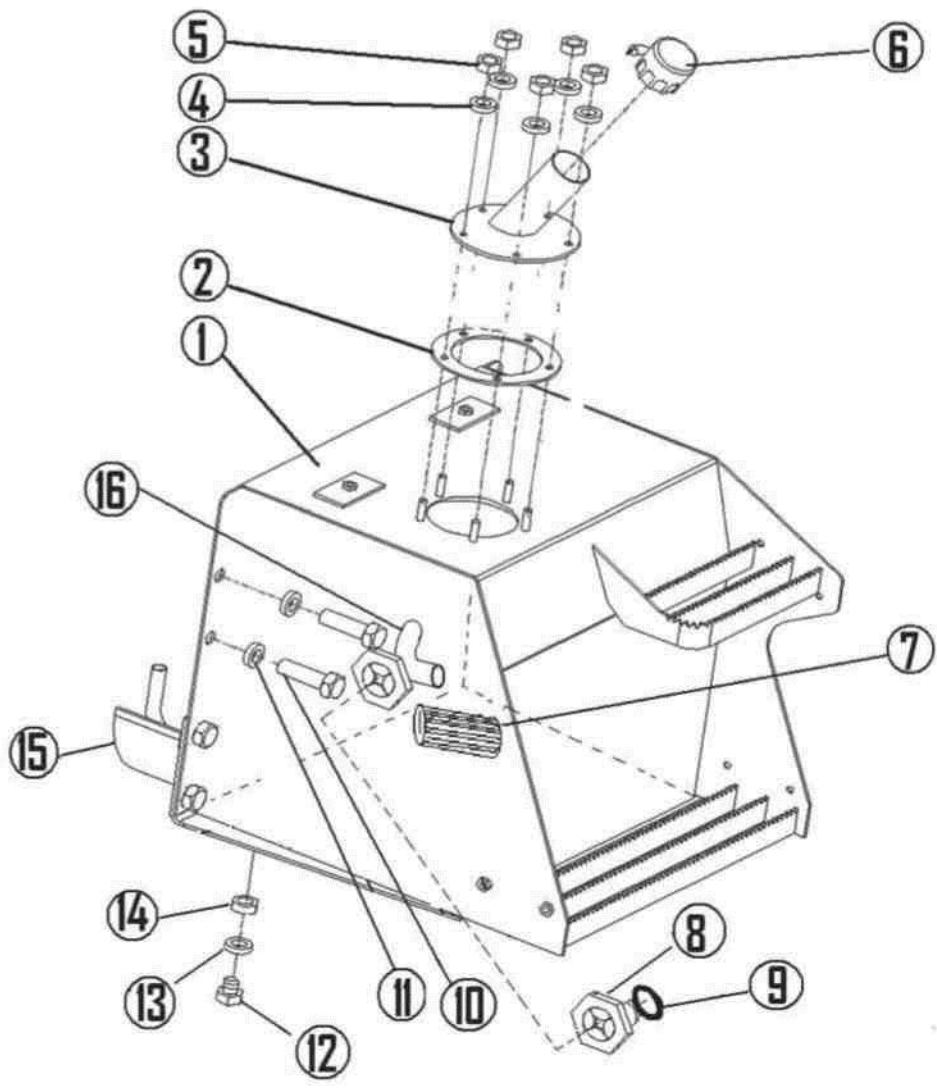


№ п/п	Код	Подбор	Символ	Комментарии	Количество	Наименование
1	1Н0239				1	Масляный фильтр в сборе
2	1Н0218	1			1	Оголовок фильтра гидравлического (Р171147)
3		2			1	Оголовок фильтра
4	6193234М91	2			1	Датчик давления
5		4			1	Датчик давления
6	3523725М1	4			1	Кольцевое уплотнение
7		2			1	Клапан предохранительный
8	3515328М92				1	Фильтр гидравлический сливной
9		8			1	Фильтроэлемент
10		8			1	Кольцевое уплотнение
11	3009492Х1				2	Винт
12	385362Х1				2	Шайба



№ п/п	Код	Подбор	Символ	Комментарии	Количество	Наименование
1	1Н0030				1	Шланг
2	3517410М1				1	Хомут червячный (размер = 16-25)
3	1ТА0035М1				1	Шланг гидравлический нижний
4	3517410М1				1	Хомут червячный (размер = 16-25)
5	1664405М1				1	Кабельный хомут
6	339124Х1				1	Болт
7	3517114М1				1	Хомут

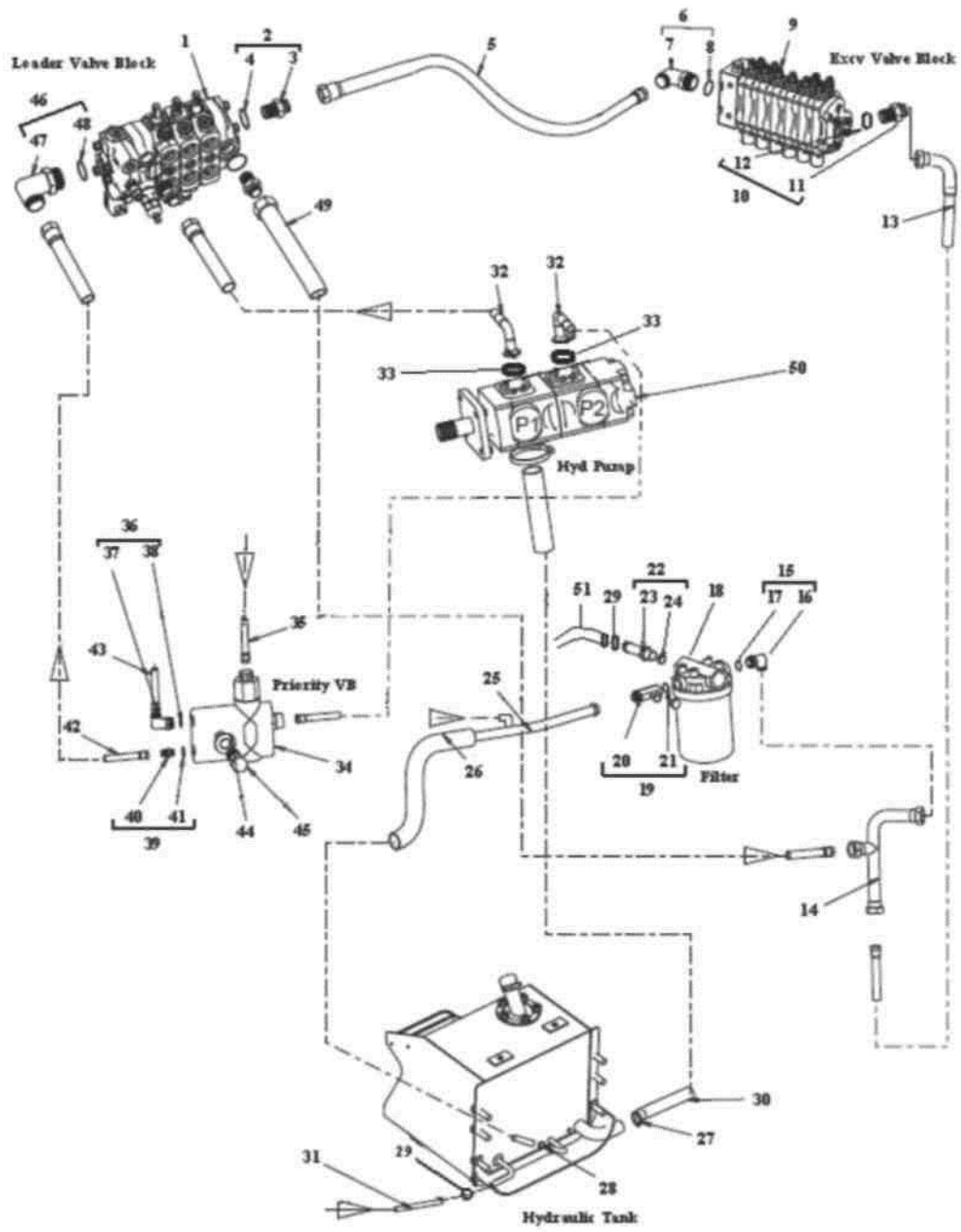
ГИДРАВЛИЧЕСКИЙ БАК



ГИДРАВЛИЧЕСКИЙ БАК

№ п/п	Код	Подбор	Символ	Комментарии	Количество	Наименование
1	6112855M91				1	Бак гидравлический
2	1H0125				1	Прокладка заливной горловины
3	6112860M91			3493	1	Горловина фильтра
3а	1B0489			3494	1	Горловина фильтра
4	390972X1				5	Шайба
5	339169X1			M8	5	Гайка
6	6112872M91			3493	1	Крышка бака
6а	1B0492			3494	1	Крышка бака
7	3515254M1			Всасывающий фильтр	1	Всасывающий фильтрующий элемент
8	3A0092			Окружность	1	Указатель уровня
9	6100975M2				1	Прокладка
10	6007796M1				4	Болт
11	385363X1				4	Шайба
12	376501X1	1			1	Сливная заглушка
13	1476251X1	1			1	Уплотнение
14	350241M1	1			1	Сливная бобышка
15	6110602M91	1			1	Ограждение трубок бака гидросистемы
16	6109241M91	1			1	Всасывающий угольник

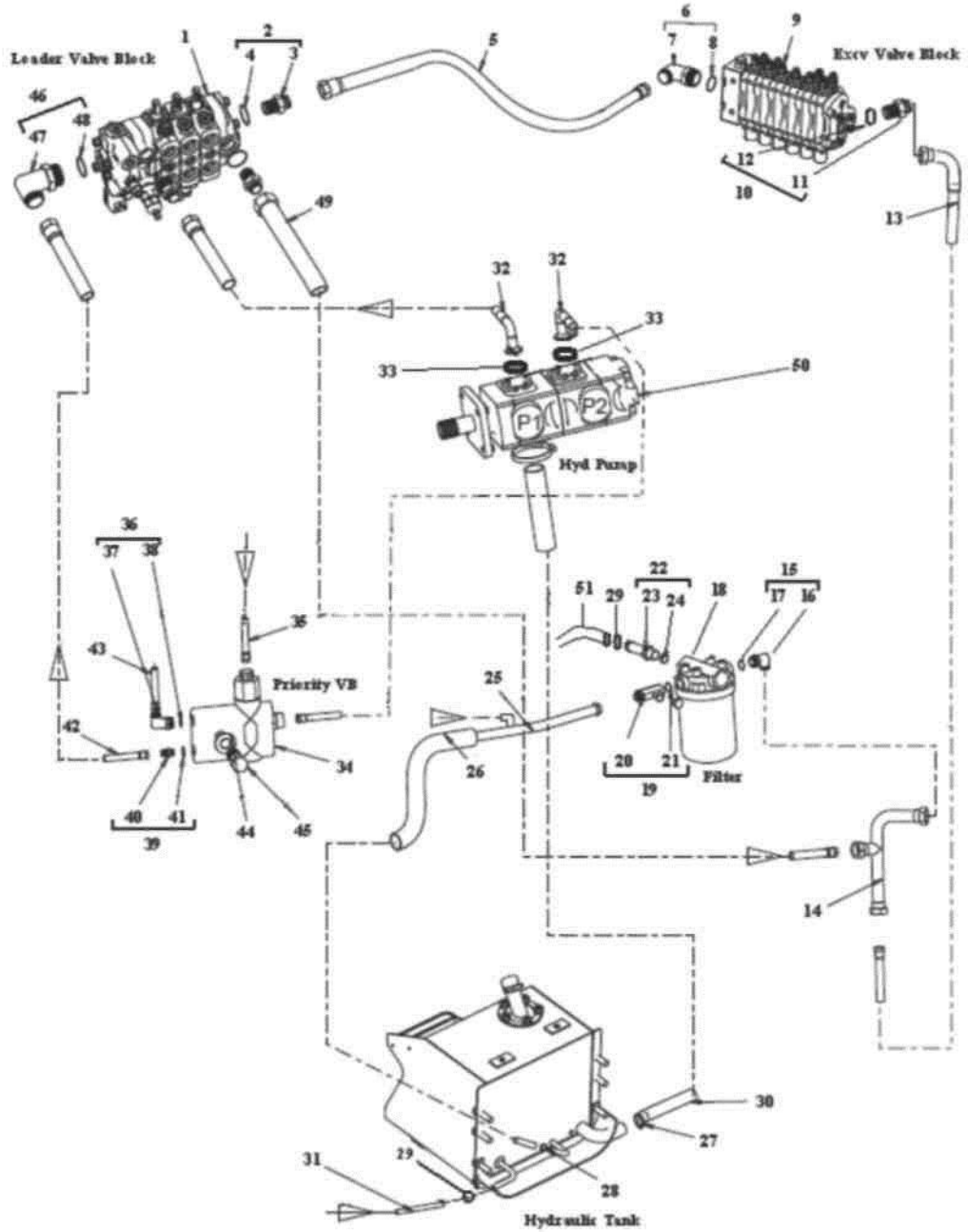
КОМПОНОВКА ГИДРОБОРУДОВАНИЯ



КОМПОНОВКА ГИДРООБОРУДОВАНИЯ

№ п/п	Код	Подбор	Символ	Комментарии	Количество	Наименование
1	1H0197				1	2-золотниковый гидрораспределитель
2	1H0209				1	Адаптер в сборе
3	1H0208	2			1	Переходник
4	835026M1	2			1	Кольцевое уплотнение
5	1H0246				1	Шланг высокого давления
6	1H0309				1	Колено в сборе
7	1H0310	6			1	Адаптер
8	835026M1	6			1	Кольцевое уплотнение
9	1H0194				1	6-золотниковый гидрораспределитель экскаваторного оборудования
10	835014M91				1	Адаптер в сборе
11	358738X1	10			1	Фитинг
12	835026M1	10			1	Кольцевое уплотнение
13	1H0097				1	Шланг обратного слива экскаваторного оборудования
14	371674X1				1	Муфта шарнира
15	358766X91	15			1	Колено
16	358757X1	15			1	Адаптер
17	835026M1				1	Кольцевое уплотнение
18	1H0218				1	Оголовок фильтра (P171147)
19	1H0248	19			1	Адаптер в сборе
20	1H0247	19			1	Переходник фильтра гидравлического
21	835026M1				1	Кольцевое уплотнение
22	6107562M92	22			1	Адаптер в сборе
23		22			1	Адаптер
24	835024M1				1	Кольцевое уплотнение
25	1H0107				1	Трубка обратного слива в бак в сборе
26	6112871M1				2	Шланг сливной
27	3517413M1			(размер = 40-60)	2	Хомут червячный
28	3517738M1			(размер = 25-40)	2	Хомут червячный
29	3517410M1			(размер = 16-25)	1	Хомут червячный
30	6111531M1				1	Рукав всасывающий

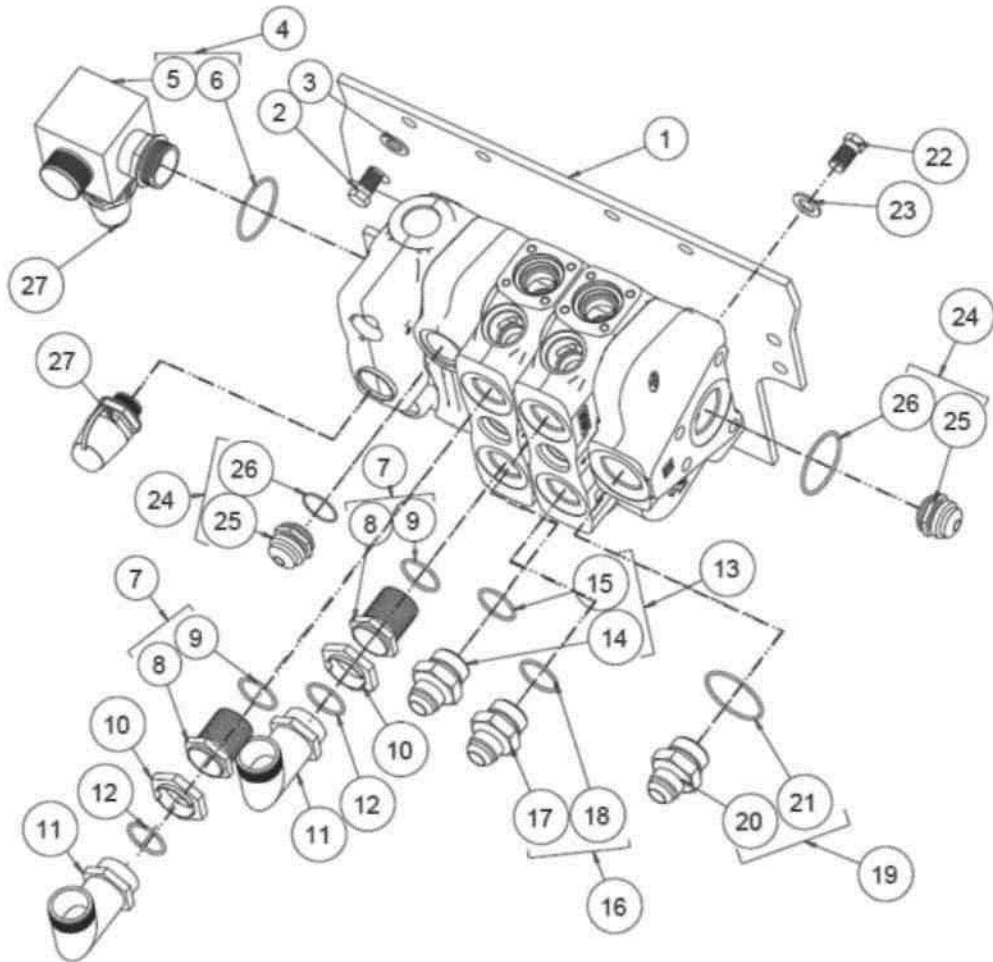
КОМПОНОВКА ГИДРОБОРУДОВАНИЯ



КОМПОНОВКА ГИДРОБОРУДОВАНИЯ

№ п/п	Код	Подбор	Символ	Комментарии	Количество	Наименование
31	1ТА0035М1			От масляного радиатора	1	Шланг гидравлический нижний
32	6112853М91				2	Шланг напорный
33	359300Х1				2	Уплотнение
34	1Н0068				1	Главный клапан
35	1Н0062			От шарового клапана	1	Рукав в сборе
36	358762Х91				1	Колено
37	358753Х1	36			1	Угольник
38	831497М1	36			1	Кольцевое уплотнение
39	3517847М91				1	Соединительная муфта в сборе
40	3517854М1	39			1	Соединительная муфта
41	835024М1	39			1	Кольцевое уплотнение
42	6112897М91				1	Шланг в сборе
43	1Н0099			К шаровому клапану	1	Рукав в сборе
44	339369Х1				1	Шайба, Lock
45	339368Х1				1	Болт
46	1Н0267				1	Угольник в сборе
47	1Н0266	46			1	Угольник 1-5/16, 1-1/16
48	835026М1	46			1	Уплотнение
49	1Н0200			Обратная нагрузка	1	Шланг в сборе
50	6111152М92				1	Насос в сборе
51	1Н0030			К масляному радиатору	1	Шланг

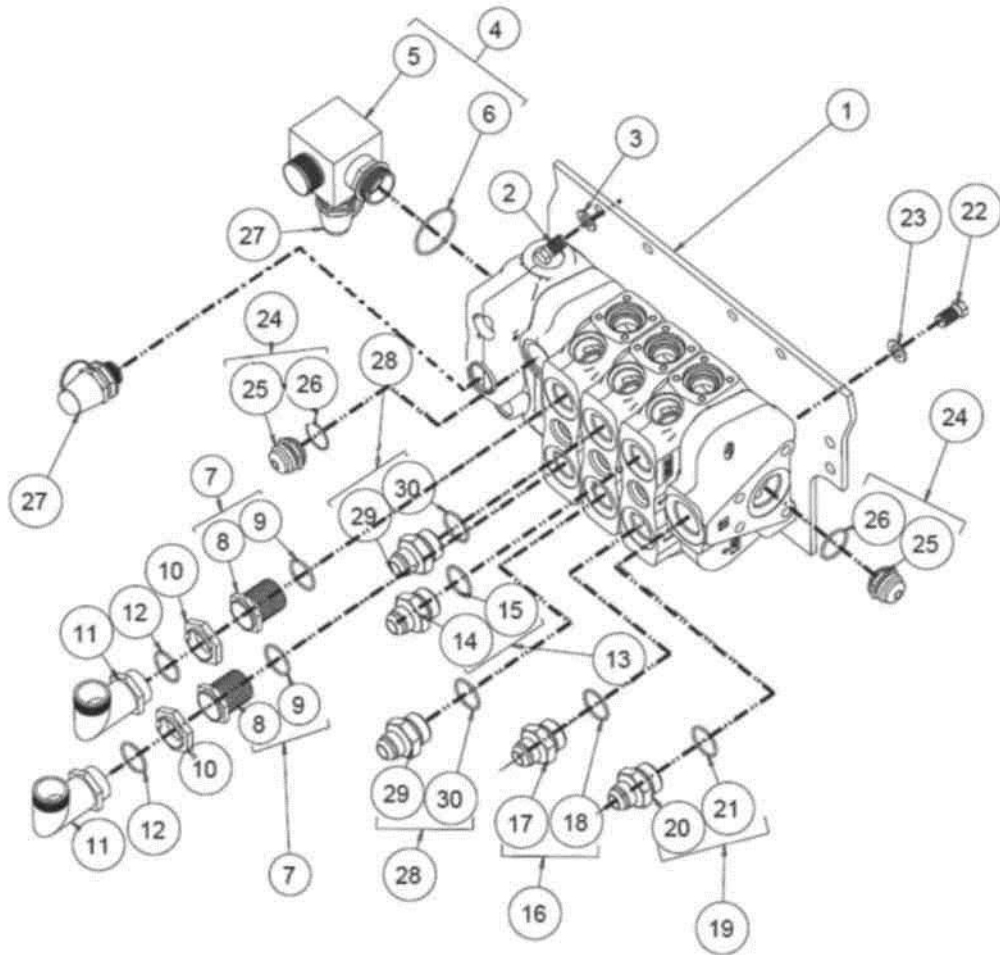
ГИДРОРАСПРЕДЕЛИТЕЛЬ 2-х ЗОЛОТНИКОВЫЙ WALVOIL



ГИДРОРАСПРЕДЕЛИТЕЛЬ 2-х ЗОЛОТНИКОВЫЙ WALVOIL

№ п/п	Код	Подбор	Символ	Комментарии	Количество	Наименование
1	1B0163				1	Кронштейн погрузочного гидрораспределителя
2	3009492X1			M10	3	Винт
3	385362X1				3	Шайба стопорная
4	1H0267				1	Угольник в сборе
5	1H0266	4			1	Регулируемое колено 1-5/16, 1-1/16
6	835026M1	4			1	Кольцевое уплотнение
7	1H0182				2	Переходник в сборе
8	1H0173	7			2	Переходник
9	835025X1	7			2	Кольцевое уплотнение
10	1H0244				2	Втулка
11	835007M91				2	Угольник, 90 градусов
12	835024X1				2	Кольцевое уплотнение
13	835057M91				1	Переходник в сборе
14	358736X1	13			1	Переходник
15	835025M1	13			1	Кольцевое уплотнение
16	1H0183				1	Переходник в сборе
17	1H0165	16			1	Переходник
18	835025M1	16			1	Уплотнение
19	835014M91				1	Переходник в сборе
20	358738X1	19			1	Переходник
21	835026M1	19			1	Кольцевое уплотнение
22	3009492X1			M10x25	4	Винт
23	339376X1			M10	4	Шайба
24	1H0209				2	Переходник в сборе
25	1H0208	24			2	Переходник
26	835026M1	24			2	Кольцевое уплотнение
27	1H0240				2	Тестовый разъем MIN-IMESS

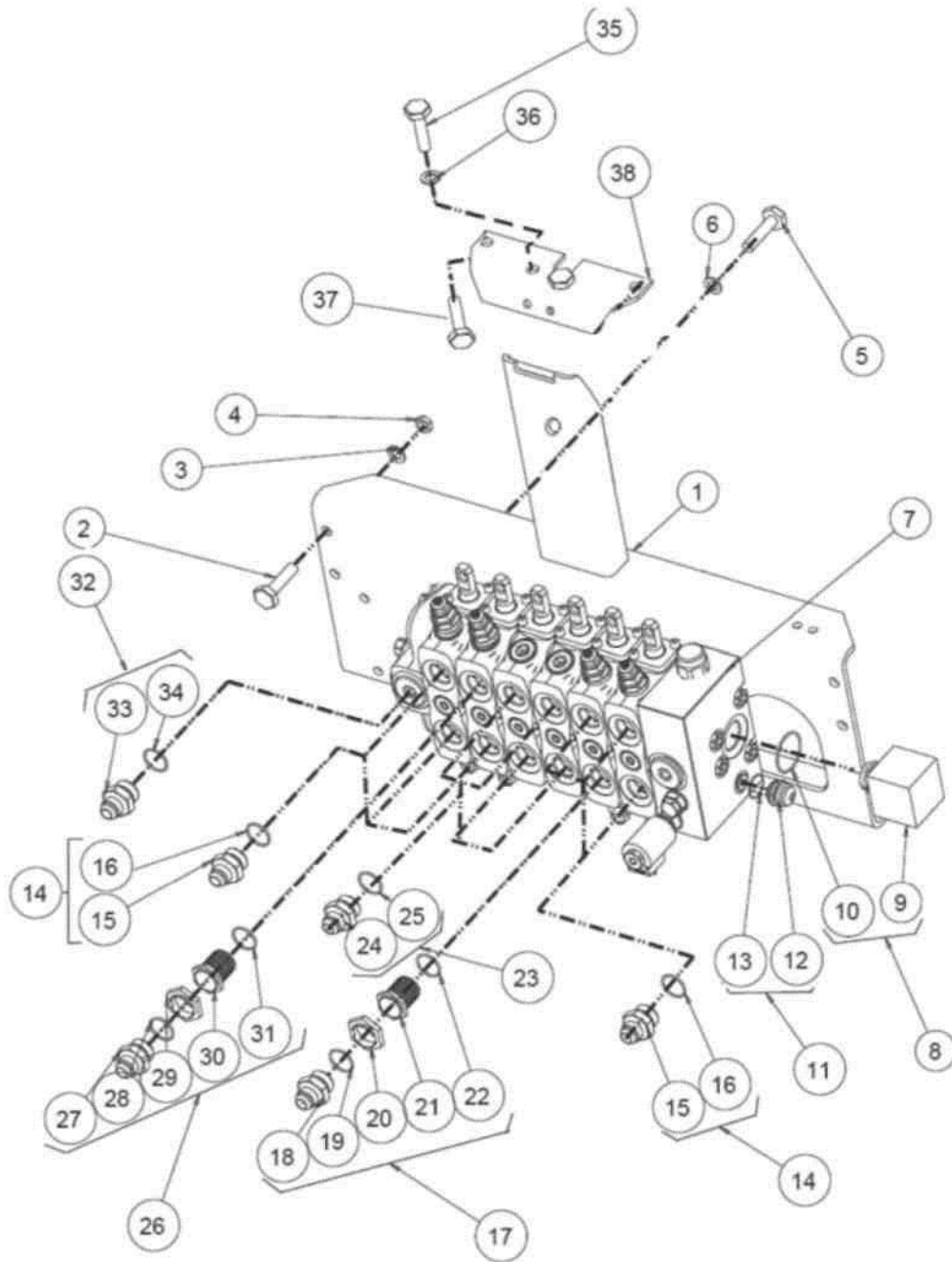
ГИДРОРАСПРЕДЕЛИТЕЛЬ 3-х ЗОЛОТНИКОВЫЙ WALVOIL



ГИДРОРАСПРЕДЕЛИТЕЛЬ 3-х ЗОЛОТНИКОВЫЙ WALVOIL

№ п/п	Код	Подбор	Символ	Комментарии	Количество	Наименование
1	1B0163				1	Кронштейн погрузочного гидрораспределителя
2	3009492X1			M10	3	Винт
3	385362X1				1	Шайба стопорная
4	1H0267				1	Угольник в сборе
5	1H0266	4			1	Угольник 1-5/16, 1-1/16
6	835026M1	4			2	Уплотнение
7	1H0182				2	Переходник в сборе
8	1H0173	7			2	Переходник
9	835025X1	7			1	Кольцевое уплотнение
10	1H0244				2	Втулка
11	835007M91				2	Угольник , 90 градусов
12	835024X1				1	Уплотнение
13	835057M91				1	Переходник в сборе
14	358736X1	13			1	Переходник
15	835025M1	13			1	Уплотнение
16	1H0183				1	Переходник в сборе
17	1H0165	16			1	Переходник
18	835025M1	16			1	Уплотнение
19	835014M91				1	Переходник в сборе
20	358738X1	19			1	Переходник
21	835026M1	19			1	Уплотнение
22	3009492X1			M10x25	4	Винт
23	339376X1			M10	4	Шайба
24	1H0209				2	Переходник в сборе
25	1H0208	24			1	Переходник
26	835026M1	24			1	Уплотнение
27	1H0240				2	Тестовый разъем MIN-IMESS
28	1H0183				2	Переходник в сборе
29	1H0165	28			1	Переходник
30	835025M1	28			1	Уплотнение

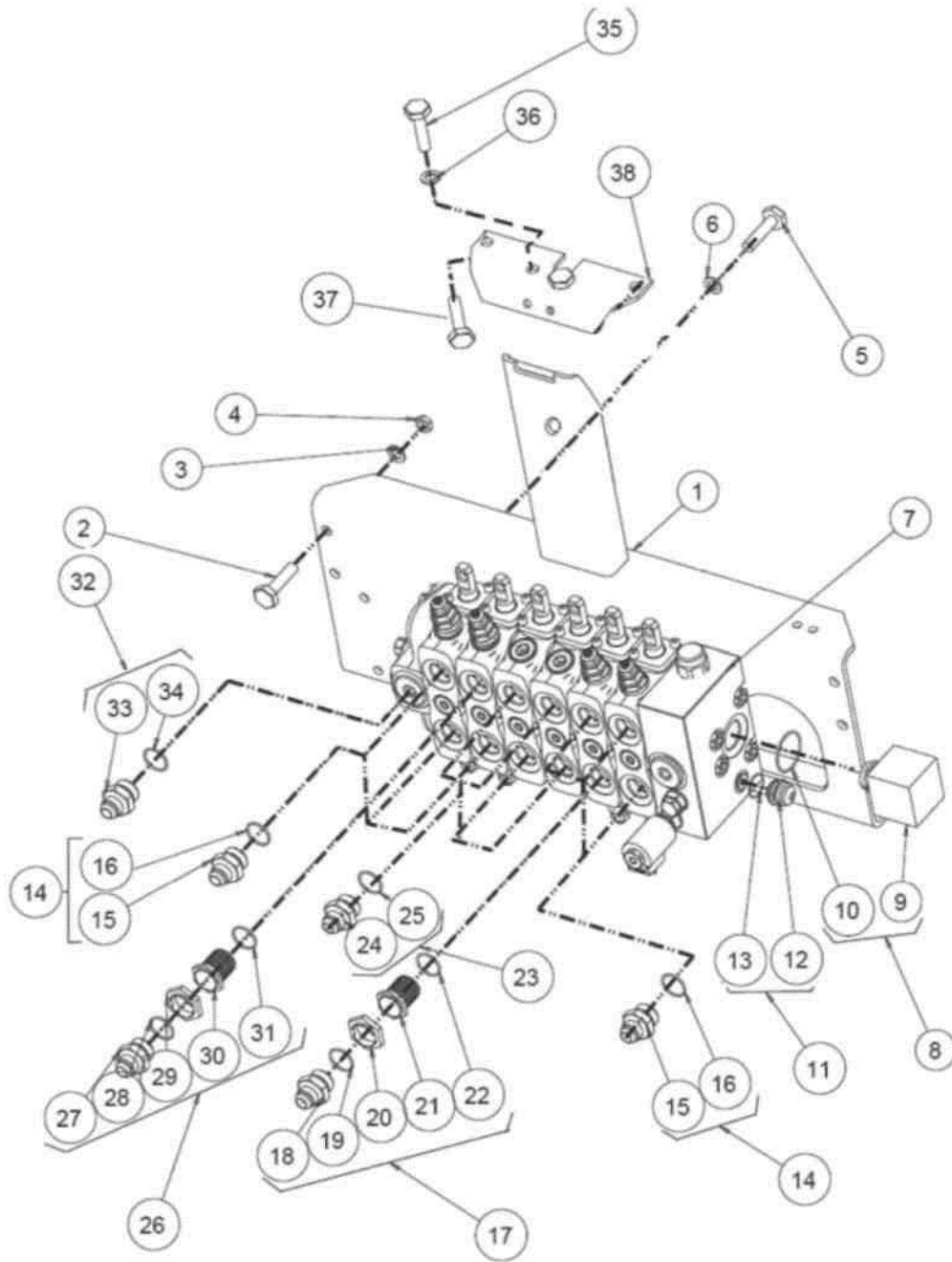
ГИДРОРАСПРЕДЕЛИТЕЛЬ 6-ти ЗОЛОТНИКОВЫЙ WALVOIL



ГИДРОРАСПРЕДЕЛИТЕЛЬ 6-ти ЗОЛОТНИКОВЫЙ

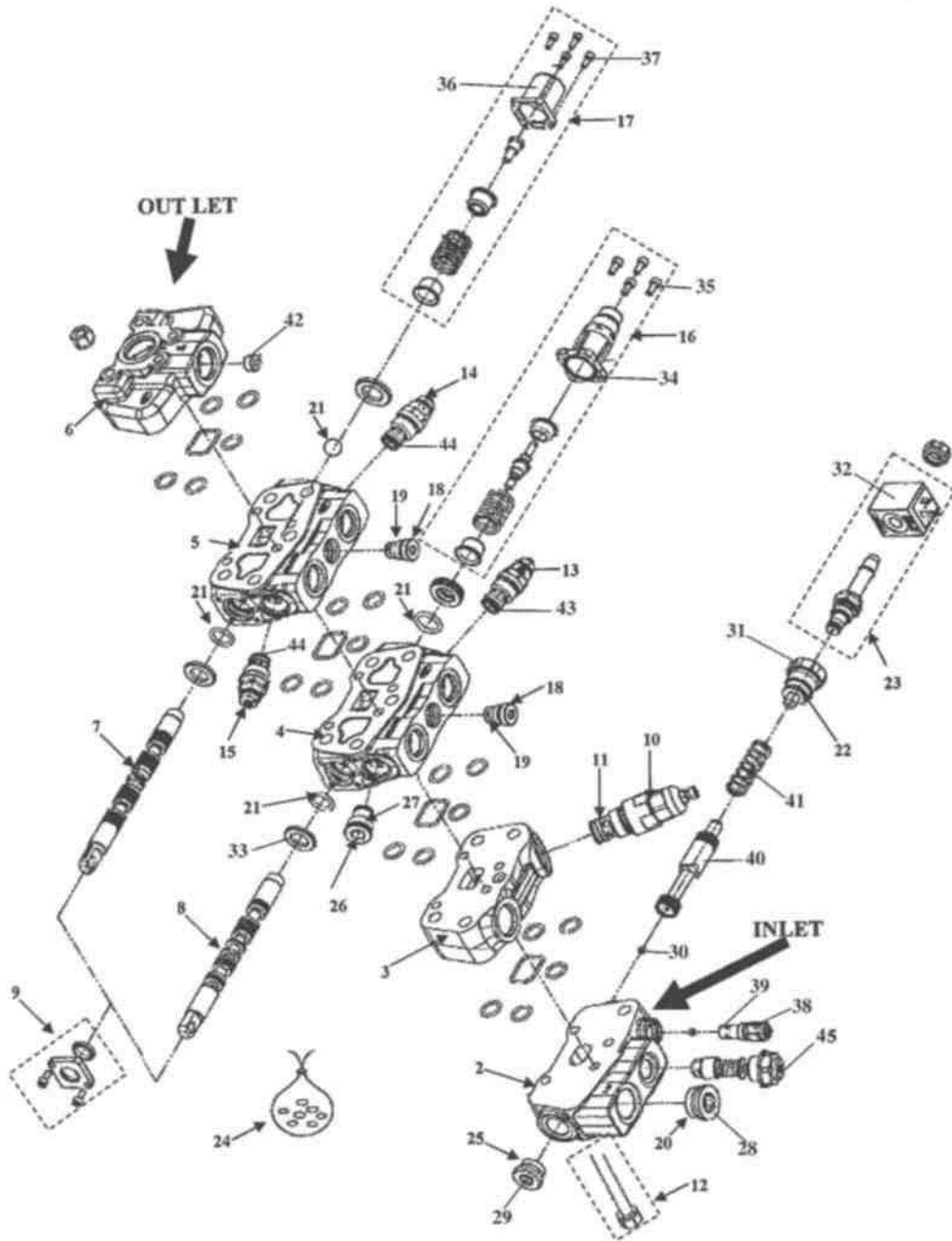
№ п/п	Код	Подбор	Символ	Комментарии	Количество	Наименование
1	1B0167				1	Кронштейн гидрораспределителя
2	3009493X1			M10x30	4	Болт
3	385362X1				4	Шайба
4	1440329X1			M10	4	Гайка
5	3009492X1			M10x25	4	Болт, VВ Mounting
6	339376X1				4	Шайба
7	1H0194				1	6-золотниковый гидрораспределитель экскаваторного оборудования
8	1H0309				1	Переходник в сборе
9	1H0310	8			1	Переходник
10	835026M1	8			1	Кольцевое уплотнение
11	365065X91				1	Соединительный элемент 7/16X9/16
12	365107X1	11			1	Переходник
13	831452M1	11			1	Кольцевое уплотнение
14	1H0183				6	Переходник в сборе
15	1H0165	14			6	Переходник
16	835025M1	14			6	Кольцевое уплотнение
17	1H0254				1	Переходник в сборе
18	1H0233	17			1	Переходник
19	835024M1	17			1	Кольцевое уплотнение
20	1H0244	17			1	Втулка
21	1H0173	17			1	Переходник
22	835025M1	17			1	Кольцевое уплотнение
23	1H0196				4	Переходник в сборе
24	1H0195	23			4	Переходник
25	835025M1	23			4	Кольцевое уплотнение
26	1H0193				1	Ограничитель клапана в сборе
27	1H0233	26			1	Переходник
28	835024M1	26			1	Кольцевое уплотнение
29	1H0232	26			1	Муфта
30	1H0173	26			1	Переходник

ГИДРОРАСПРЕДЕЛИТЕЛЬ 6-ти ЗОЛОТНИКОВЫЙ

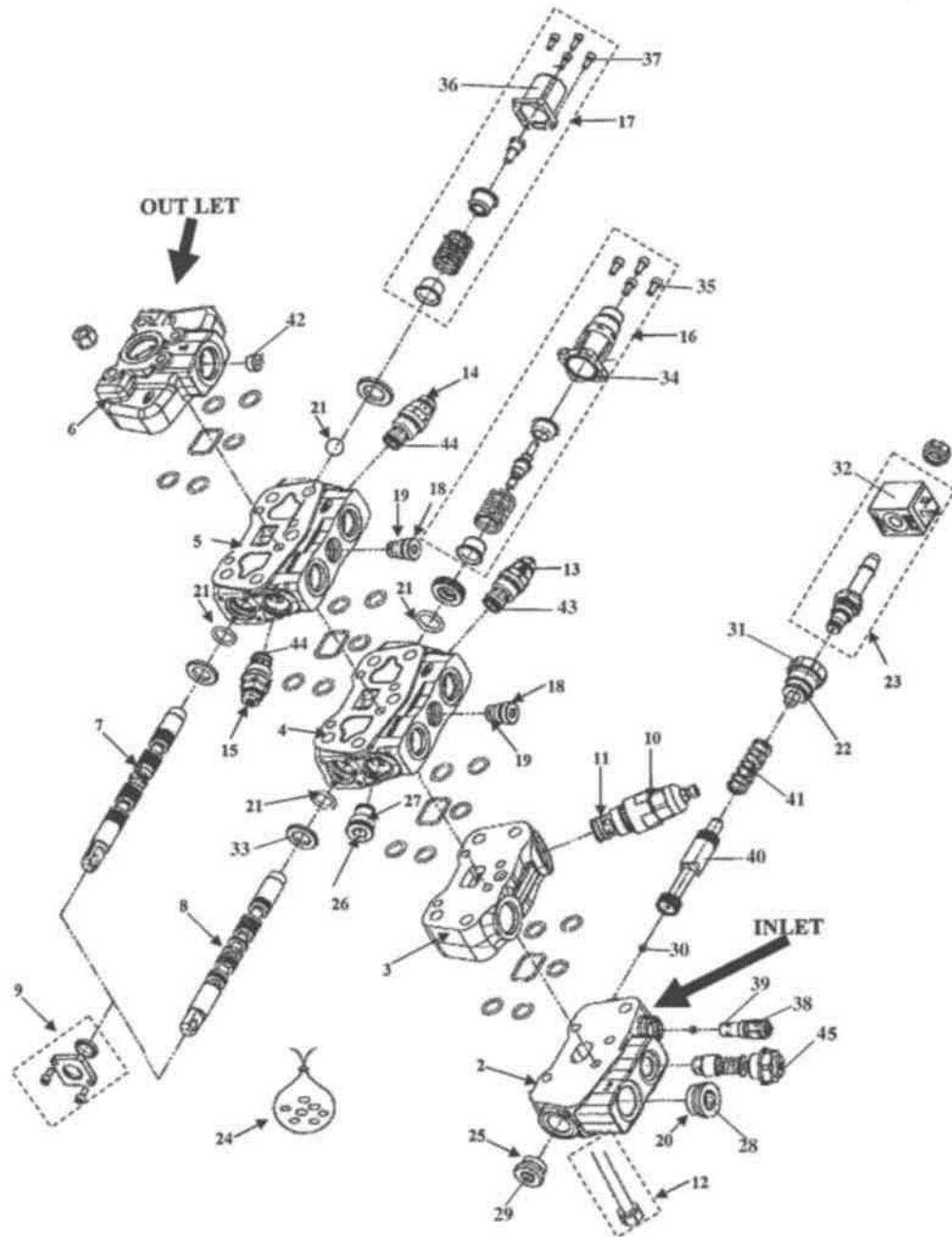


ГИДРОРАСПРЕДЕЛИТЕЛЬ 6-ти ЗОЛОТНИКОВЫЙ WALVOIL

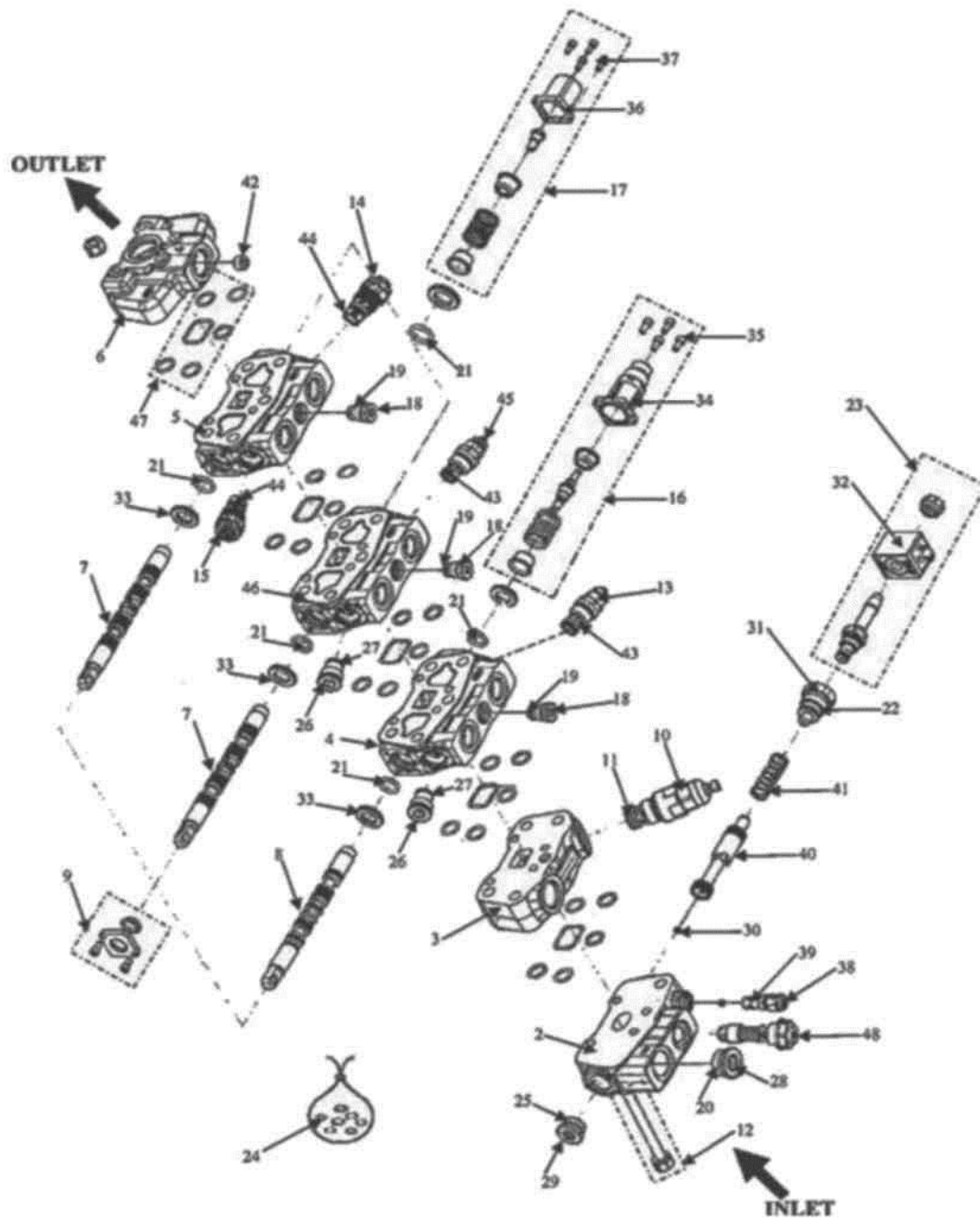
№ п/п	Код	Подбор	Символ	Комментарии	Количество	Наименование
31	835025M1	26			1	Кольцевое уплотнение
32	835014M91				1	Переходник в сборе
33	358738X1	32			1	Переходник
34	835026M1	32			1	Уплотнение
35	339124X1				4	Болт
36	339374X1				4	Шайба
37	354742X1				2	Болт 1/2 -.625
38	1B0414				1	Кронштейн экскаваторных органов управления



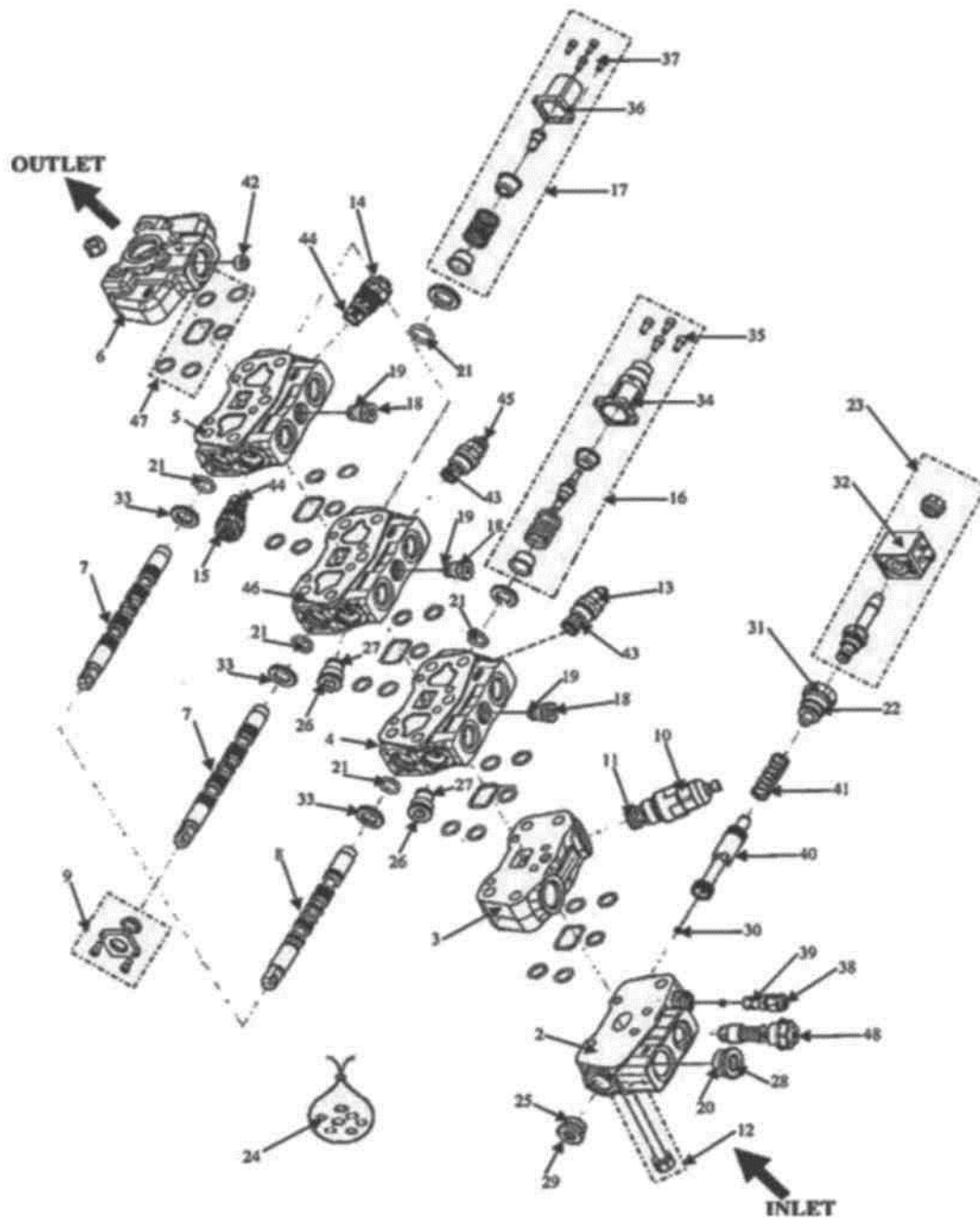
№ п/п	Код	Подбор	Символ	Комментарии	Количество	Наименование
1	1H0197				1	2-золотниковый гидрораспределитель
2	10X1355				1	Входная крышка
3	10X1356				1	Промежуточная секция
4	10X1357				1	Секция подъема
5	10X1358				1	Секция наклона
6	10X1359				1	Сливная секция
7	10X1361	5			1	Золотник наклона
8	10X1362	4			1	Золотник подъема
9	10X1365				2	Крышка золотника
10	10X1363				1	Главный предохранительный клапан
11	10X1420	10			1	Комплект уплотнений предохранительного клапана
12	10X1367				4	Комплект соединительных шпилек
13	10X1403	4			1	Гидроклапан на 240 бар
14	10X1416	5			1	Гидроклапан на 310 бар
15	10X1417	5			1	Гидроклапан на 345 бар
16	10X1372	4			1	Комплект плавающего упора
17	10X1368	5			1	Комплект управления наклона
18	10X1366	4			2	Обратный клапан
19	10X1433	18			1	Уплотнение
20	10X1434				1	Уплотнение, входной заглушки
21	10X1431				4	Кольцо
22	10X1430				1	Уплотнение выходной заглушки
23	10X1373				1	Соленоид электрогидравлический
24	10X1360				4	Комплект уплотнений промежуточный
25	10X1435				1	Уплотнение, Inlet Uploader Plug
26	10X1423	4			1	ARV заглушка
27	10X1424				1	Комплект уплотнений ARV заглушки



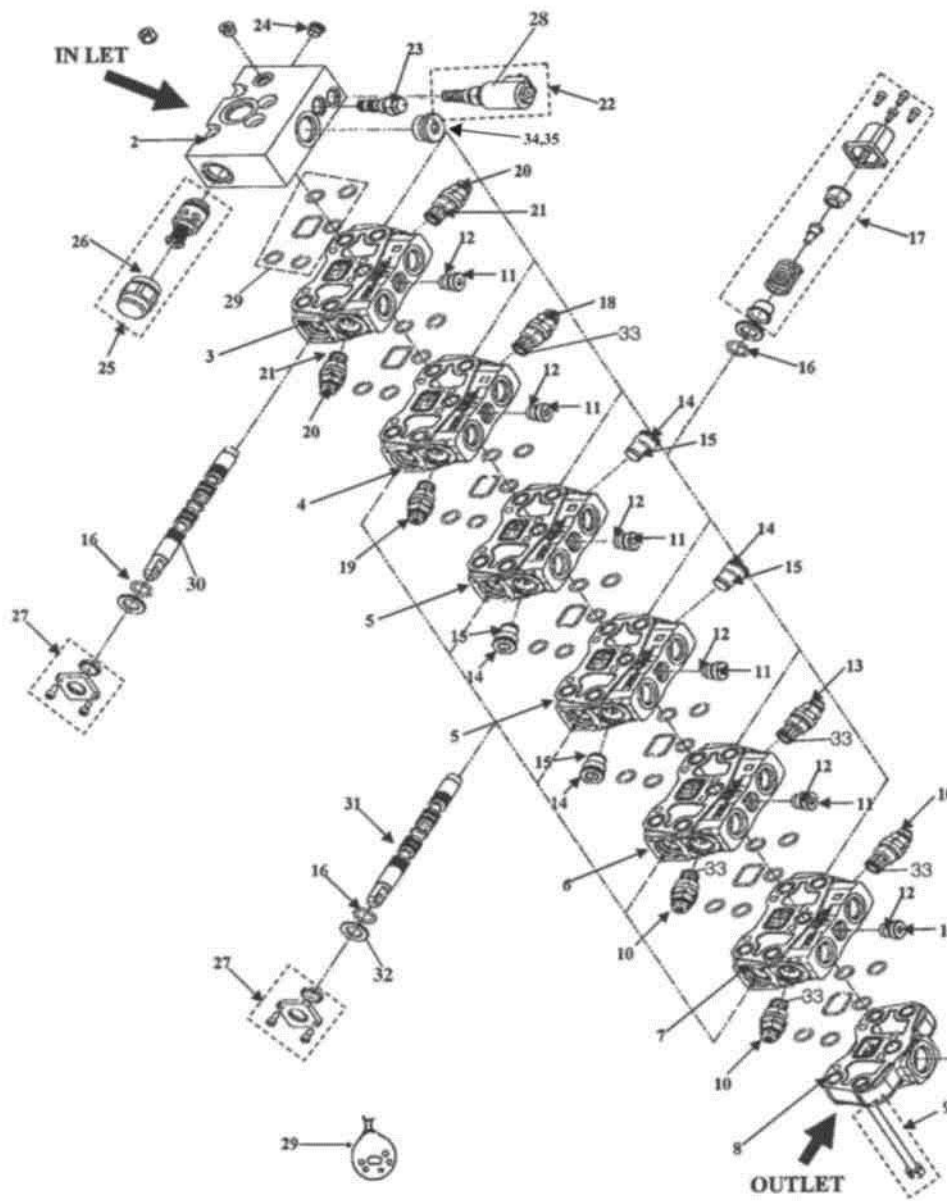
№ п/п	Код	Подбор	Символ	Комментарии	Количество	Наименование
28	10X1456	2			1	Заглушка в сборе
29	10X1455	2			1	Заглушка в сборе
30	10X1457	2			1	Диафрагма (Разгрузки)
31	10X1458	2			1	Заглушка в сборе
32	10X1459	23			1	Соленоид электрогидравлический
33	10X1460				1	Уплотнение
34	10X1461	16			1	Крышка золотника
35	10X1462	16			4	Болт крышки
36	10X1463	17			1	Крышка золотника
37	10X1464	17			4	Болт крышки
38	10X1439				1	Клапан предохранительный погрузочный
39	10X1432				1	Комплект уплотнений разгрузки
40	10X1468	2			1	Золотник разгрузки
41	10X1467	2			1	Пружина разгрузки
42	10X1469				1	Заглушка переливная
43	10X1470				1	Комплект колец
44	10X1422				1	Уплотнение Kit ARV
45	10X1876	2			1	Обратный клапан



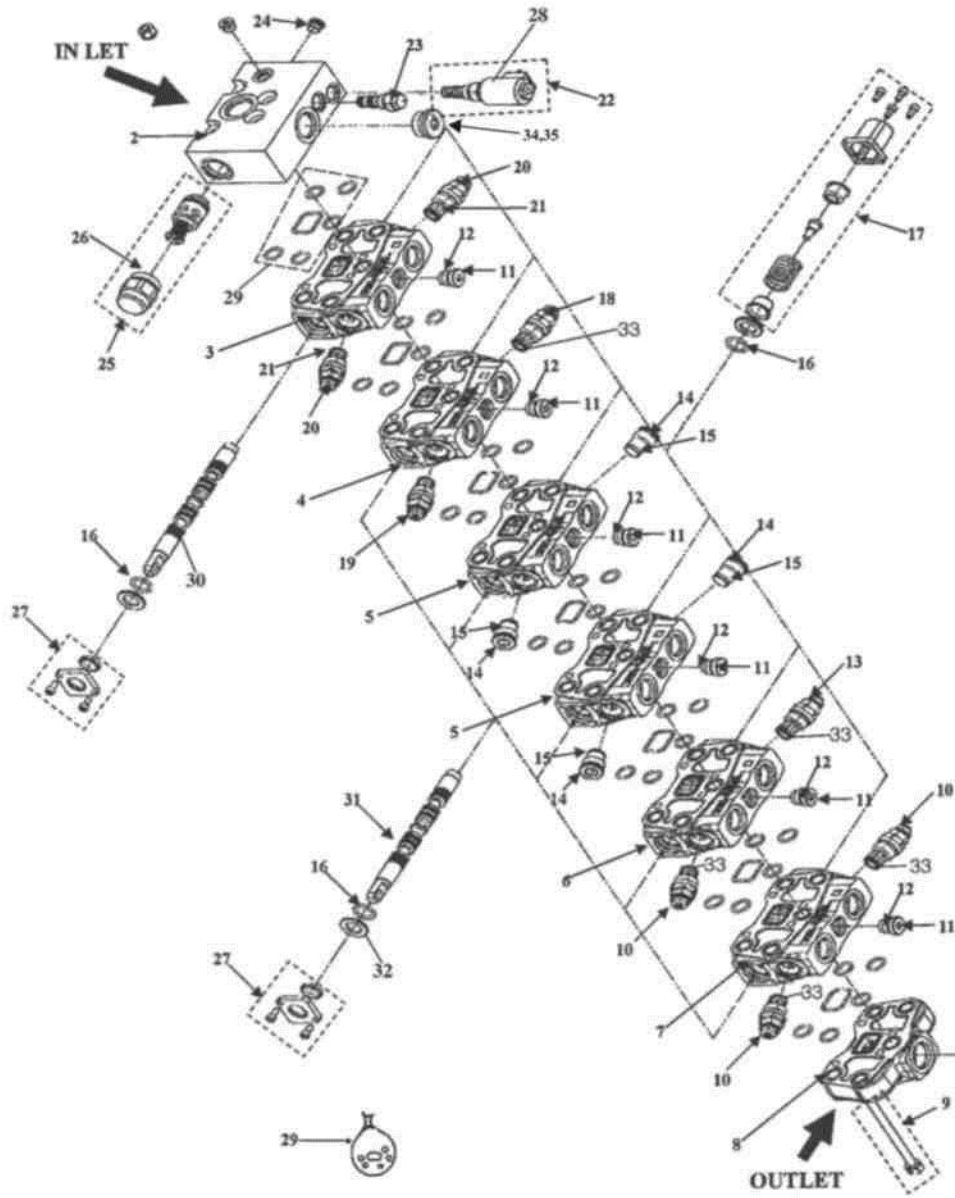
№ п/п	Код	Подбор	Символ	Комментарии	Количество	Наименование
1	1H0184				1	3-золотниковый гидро-распределитель погру-зочного оборудования (WALVOIL)
2	10X1355				1	Входная крышка
3	10X1356				1	Входная секция
4	10X1357				1	Секция подъема
5	10X1358				1	Секция наклона
6	10X1359				1	Сливная секция
7	10X1361				2	Золотник наклона
8	10X1362				1	Золотник подъема
9	10X1365				2	Крышка золотника
10	10X1363	3			1	Главный предохранительный клапан
11	10X1420	10			1	Комплект уплотнений предохранительного клапана
12	10X1473				4	Комплект соединительных шпилек
13	10X1403	4			1	Гидроклапан на 240 бар
14	10X1416	5			1	Гидроклапан на 310 бар
15	10X1417	5			1	Гидроклапан на 345 бар
16	10X1372	4			1	Комплект плавающего упора
17	10X1368	5			1	Комплект управления наклона
18	10X1366				2	Обратный клапан
19	10X1433	18			1	Уплотнение
20	10X1434	28			1	Уплотнение, входной заглушки
21	10X1431				4	Кольцо
22	10X1430				1	Уплотнение выходной заглушки



№ п/п	Код	Подбор	Символ	Комментарии	Количество	Наименование
23	10X1373				1	Соленоид электрогидравлический
24	10X1471				1	Комплект уплотнений промежуточный
25	10X1435				1	Уплотнение входной заглушки
26	10X1423	4			1	ARV заглушка
27	10X1424				1	Комплект уплотнений ARV заглушки
28	10X1456	2			1	Заглушка в сборе
29	10X1455				1	Заглушка в сборе
30	10X1457	2			1	Диафрагма (Разгрузки)
31	10X1458	2			1	Заглушка в сборе
32	10X1459	23			1	Соленоид электрогидравлический
33	10X1460	18			1	Уплотнение
34	10X1461	16			1	Крышка золотника
35	10X1462	16			1	Болт крышки
36	10X1463				1	Крышка золотника
37	10X1464				1	Болт крышки
38	10X1439	2			1	Клапан предохранительный погрузочный
39	10X1432	38			1	Комплект уплотнений разгрузки
40	10X1468	2			1	Золотник разгрузки
41	10X1467	2			1	Пружина разгрузки
42	10X1469				1	Заглушка переливная
43	10X1470	13, 45			1	Комплект колец
44	10X1422	14, 15			1	Кольцевое уплотнение Kit ARV
45	10X1474	43			1	ARV, 160 Bar
46	10X1472				1	Вспомогательная секция
47	10X1419				5	Комплект уплотнений
48	10X1876	2			1	Обратный клапан

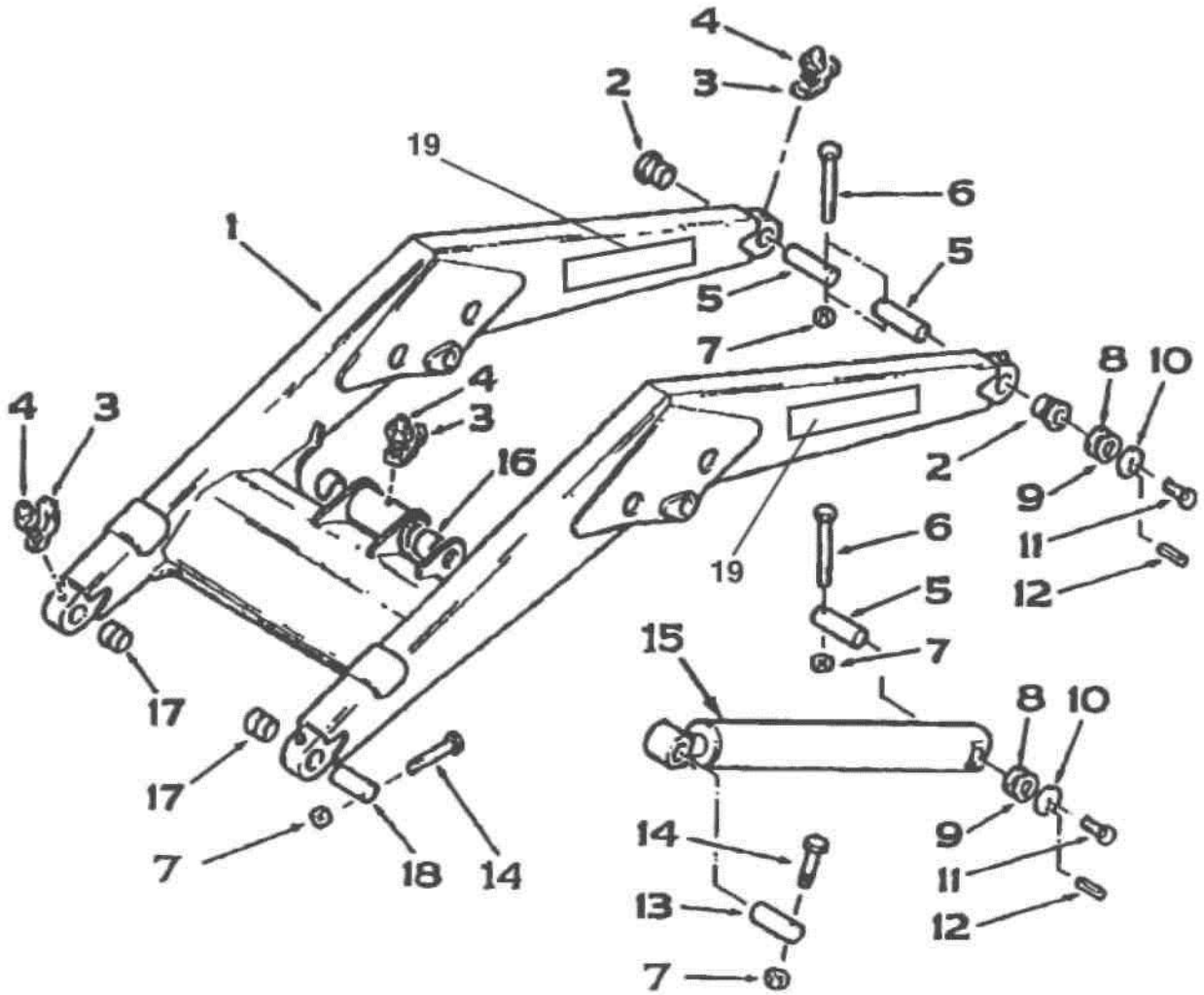


№ п/п	Код	Подбор	Символ	Комментарии	Количество	Наименование
1	1H0194				1	6-золотниковый гидрораспределитель экскаваторного оборудования
2	10X1384				1	Корпус напорной секции
3	10X1385			1697	1	Секция поворота
3а	10X1465			1698	1	Секция поворота
4	10X1386				1	Секция стрелы
5	10X1387				2	Секция стабилизатора
6	10X1388				1	Секция погрузчика
7	10X1389				1	Секция ковша
8	10X1390				1	Крышка входная
9	10X1398				4	Комплект соединительных стержней
10	10X1406				3	Гидроклапан на 280 бар
11	10X1366				6	Обратный клапан
12	10X1433	11			6	Уплотнение
13	10X1405				1	Гидроклапан на 265 бар
14	10X1423				4	ARV заглушка
15	10X1424	14			4	Комплект уплотнений, заглушка

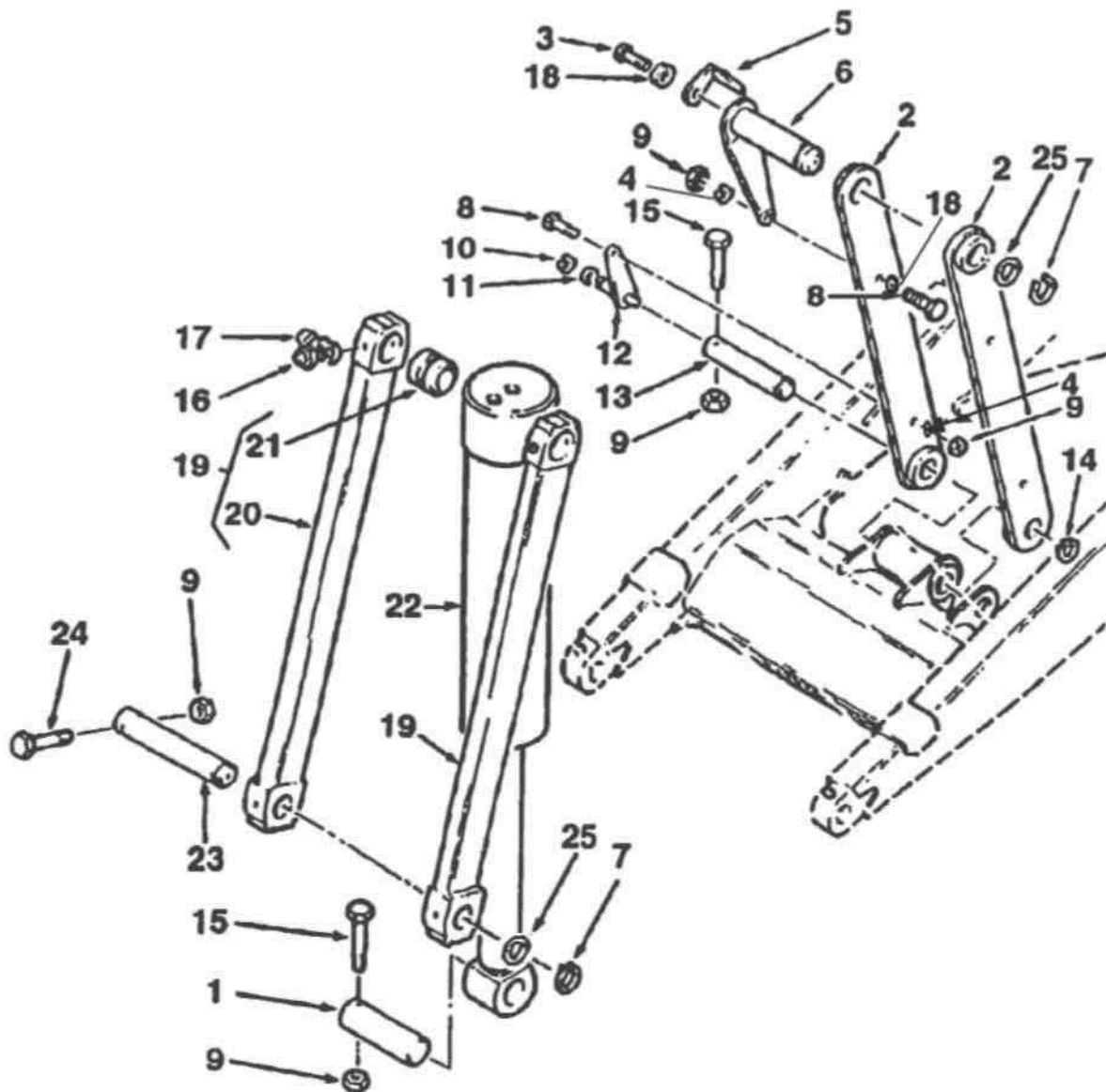


№ п/п	Код	Подбор	Символ	Комментарии	Количество	Наименование
16	10X1431				12	Кольцо
17	10X1399				6	Комплект крышки с пружиной
18	10X1402	4		A2-Boom A Port	1	Гидроклапан на 310 бар
19	10X1403	4		B2-Boom B Port	1	Гидроклапан на 240 бар
20	10X1611	3		A1,B1-Slew A&B Port 2	ARV, 240 Bar	Гидроклапан на 240 бар
21	10X1422	20			1	Комплект уплотнений, ARV 240 Bar
22	10X1393				1	Соленоид бокового смещения
23	10X1492				1	Обратный клапан, бокового смещения
24	10X1426				1	Кольцевое уплотнение
25	10X1394				1	Антикавитационный клапан
26	10X1425	25			1	Кольцевое уплотнение,
27	10X1365	3			1	Крышка золотника
28	10X1453				1	Соленоид электрогидравлический
29	10X1419				7	Комплект уплотнений
30	10X1466	3		1697	1	Золотник поворота
30а	10X1454	3а		1698	1	Золотник поворота
31	10X1395				5	Золотник
32	10X1460				1	Уплотнение
33	10X1470				1	Комплект колец
34	10X1682				1	Заглушка
35	10X1683				1	Кольцо

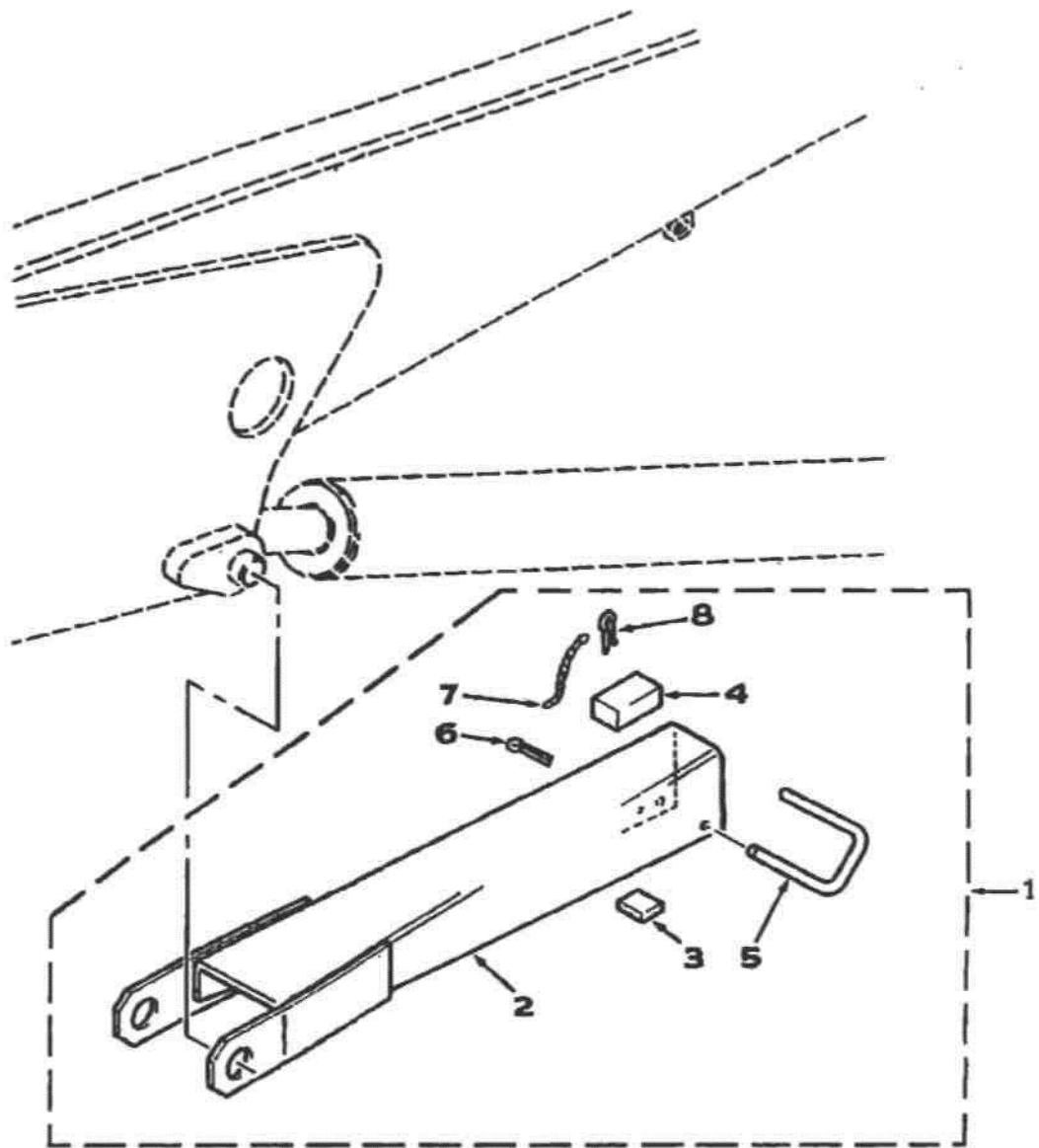
ПОГРУЗОЧНОЕ ОБОРУ- ДОВАНИЕ



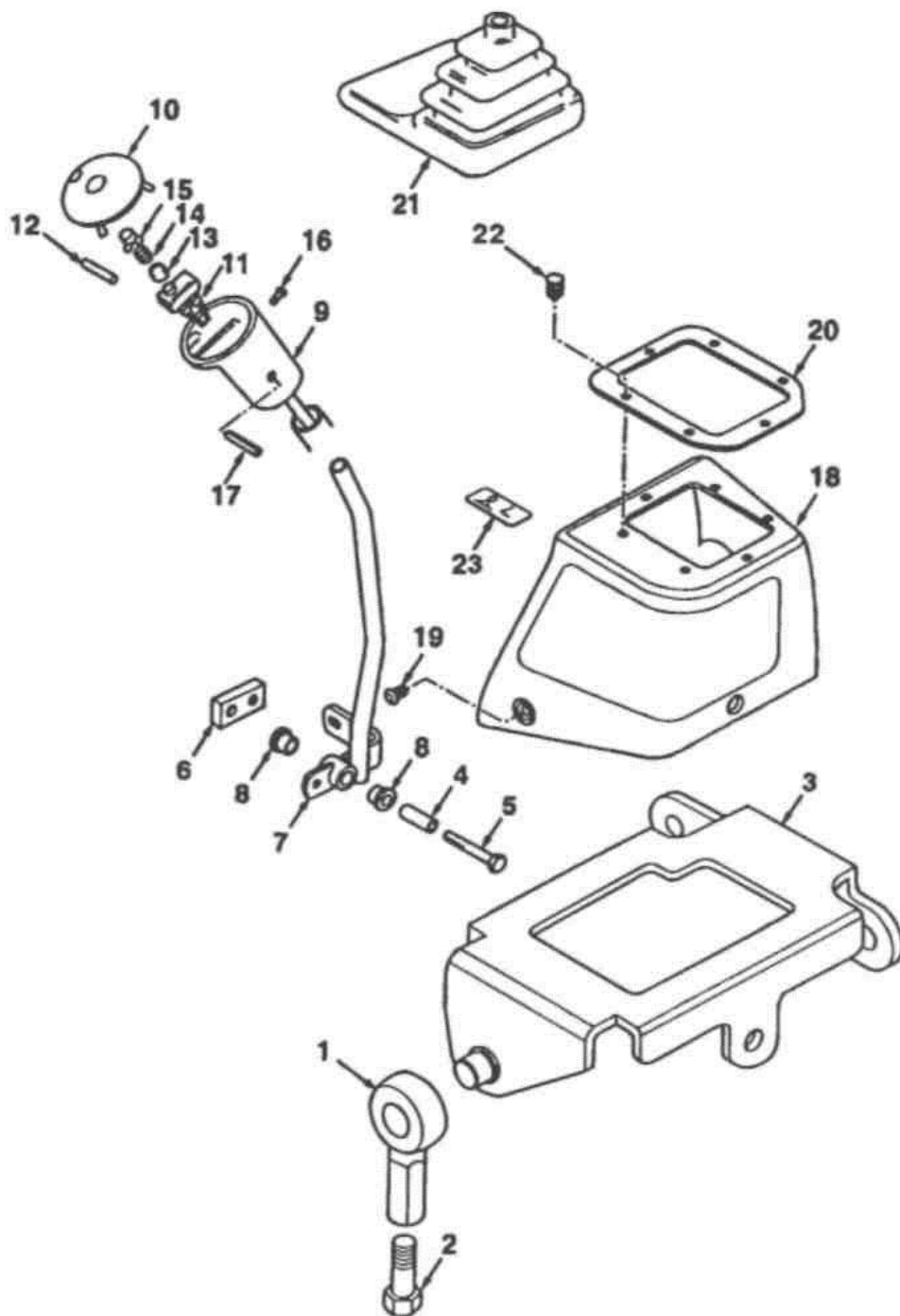
№ п/п	Код	Подбор	Символ	Комментарии	Количество	Наименование
1	1B0124				1	Рукоять в сборе
2	3520034M3				2	Втулка
3	3516180M2				5	Масленка
4	339608X1				5	Фитинг
5	1B0250				4	Палец крепления погрузочной стрелы
6	3516015M1				4	Винт
7	1440329X1				8	Гайка стопорная
8	3522962M1				4	Шайба стопорная (размер=2,69/2,64)
9	3522963M1				4	Шайба стопорная (размер=3,69/3,64)
10	3522717M3				4	Шайба
11	339613X1				3	Винт
12	1441736X1				4	Палец SPIROL 5-26
13	6109663M1			LHS	1	Палец соединения механизма и цилиндра погрузчика (левого)
13	6109683M1			RHS	1	Палец соединения механизма и цилиндра погрузчика (правого)
14	3516014M1				4	Винт
15	1H0157				2	Цилиндр погрузочного оборудования
16	3520032M1				2	Втулка
17	3522862M2				2	Втулка
18	1TB0010M1				2	Палец крепления ковша погрузочного
19	1L0059				2	Наклейка (Terex)



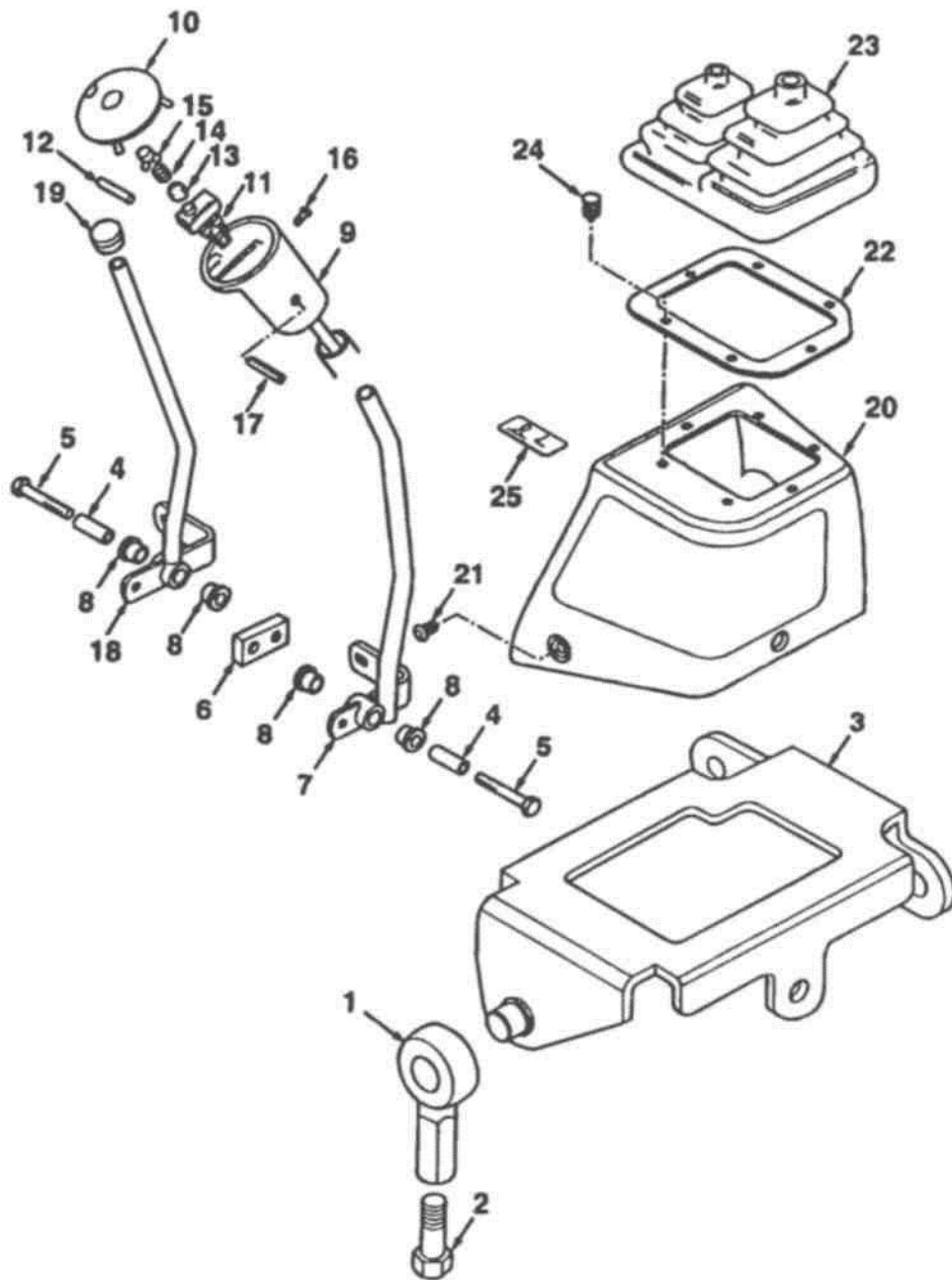
№ п/п	Код	Подбор	Символ	Комментарии	Количество	Наименование
1	6106216M1			50x175 mm	1	Палец цилиндра ковша погрузчика
2	3522361M93				2	Тяга в сборе
3	339081X1			M10x20	1	Винт
4	339376X1			M10	2	Шайба стопорная
5	3516352M1				1	Указатель угла ковша погрузочного
6	3522679M94				1	Палец WA
7	391129X1				2	Кольцо, защелка
8	3516013M1			M10x40	2	Винт
9	1440329X1			M10	5	Гайка фиксирующая
10	3516762M1				1	Пружинное кольцо высокой прочности
11	339300X1				1	Шайба
12	3521757M93				1	Шарнир W/A
13	3520465M5			40x299 mm	1	Штифт
14	339820X1				1	Наружное пружинное кольцо
15	3516014M1			M10x90	2	Винт (Screw)
16	339608X1				2	Фитинг для смазки
17	3516180M2				2	Крышка
18	390734X1			M10	2	Шайба
19	6101983M91				2	Шарнир
20	6101984M91	19		Ref. 19	1	Связь
21	3521716M1	19			1	Втулка
22	1H0147				1	Цилиндр управления ковша погрузочного
23	3521723M5			50x288 mm	1	Палец
24	3501289M1			M10x110	1	Винт
25	1B0022				2	Шайба



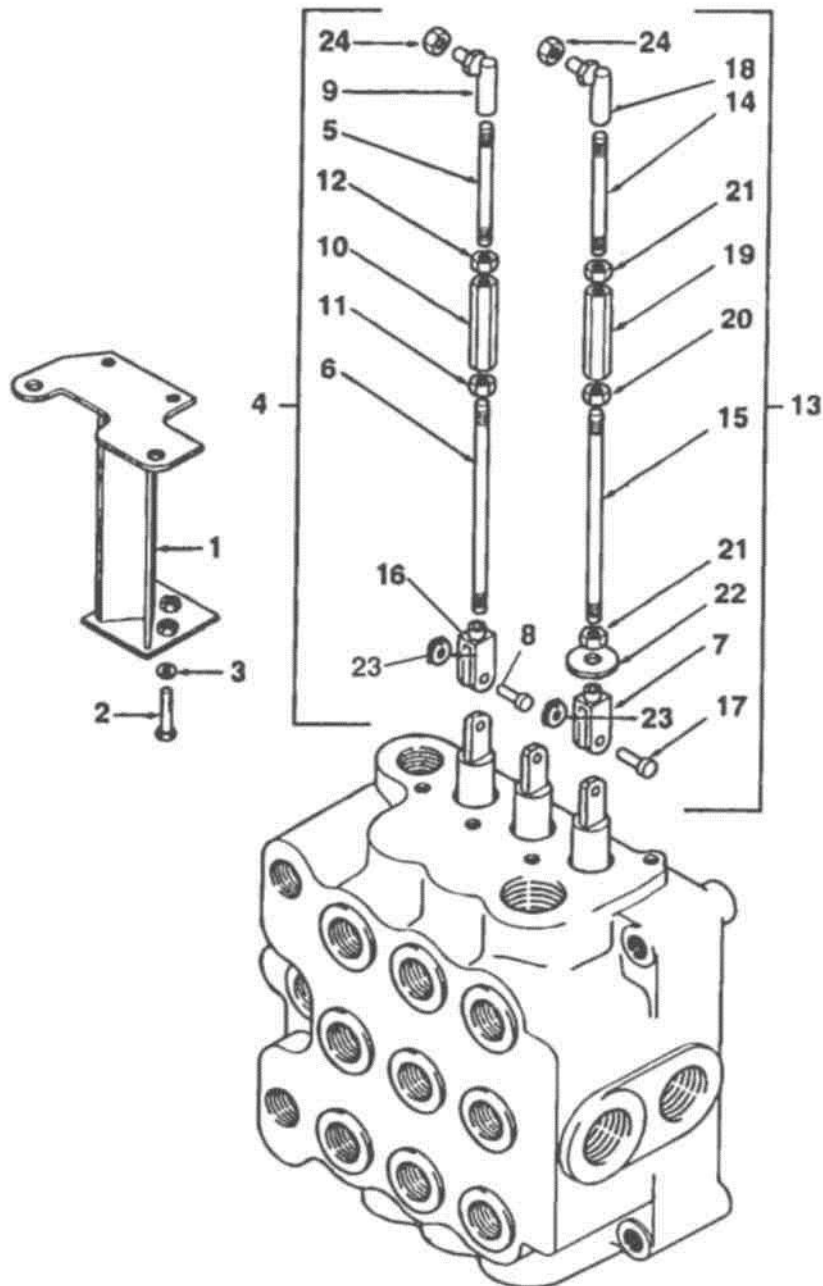
№ п/п	Код	Подбор	Символ	Комментарии	Количество	Наименование
1	6101183M92			50x175 mm	1	Опора в сборе
2	6101162M92	1		Ref. 1	1	Упор безопасности погрузочного оборудования
3	1471300M1	1		5 mm	1	Композитная накладка
4	1458633M3	1		25 mm	1	Накладка (размер = 25)
5	3521910M2	1			1	Фиксатор тяги безопасности
6	1442994X1	1			1	Штифт
7	3517165M1	1			1	Цепочка фиксатора
8	377165X1	1			1	Шпилька



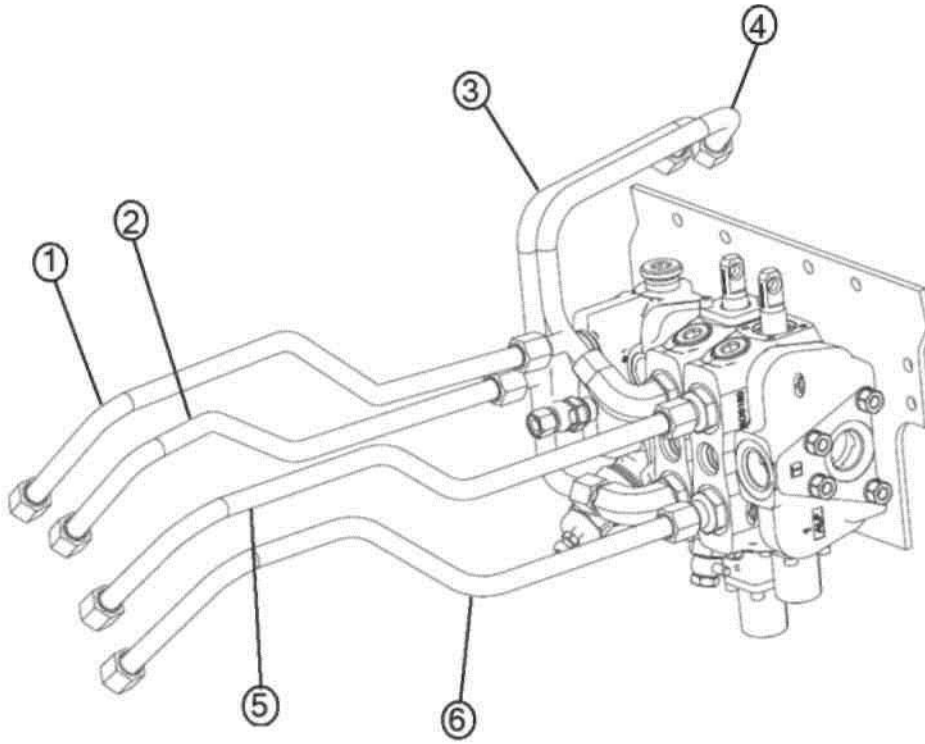
№ п/п	Код	Подбор	Символ	Комментарии	Количество	Наименование
1	6102844M1				2	Крепление
2	3009505X1				2	Болт
3	1B0186				1	Гнездо в сборе
4	6106561M2				1	Распорная втулка
5	339291X1			M8x55	1	Винт
6	6106562M1				1	Пластина
7	1B0188				1	Рычаг погрузчика в сборе
8	6106560M1				2	Втулка
9	3522621M5				1	Основание рукоятки управления
10	3522285M5				1	Кнопка
11	1D0069				1	Стопор рычага
12	3522507M3				4	Ось
13	3522894M1				2	Чехол
14	3520328M3				2	Пружина
15	3521894M4				2	Кнопка
16	3516886M1				2	Винт
17	3019531X1				1	Цилиндрический штифт
18	6099522M2				1	Кожух рукоятки управления погрузчиком
19	6101591M1				3	Заклепка
20	3516856M3				1	Планка крепления гофры рычага управления
21	3519697M1				1	Чехол
22	3521303M3				6	Кнопка с "елочными" пазами
23	6101873M1				1	Наклейка органов управления стандартного погрузчика



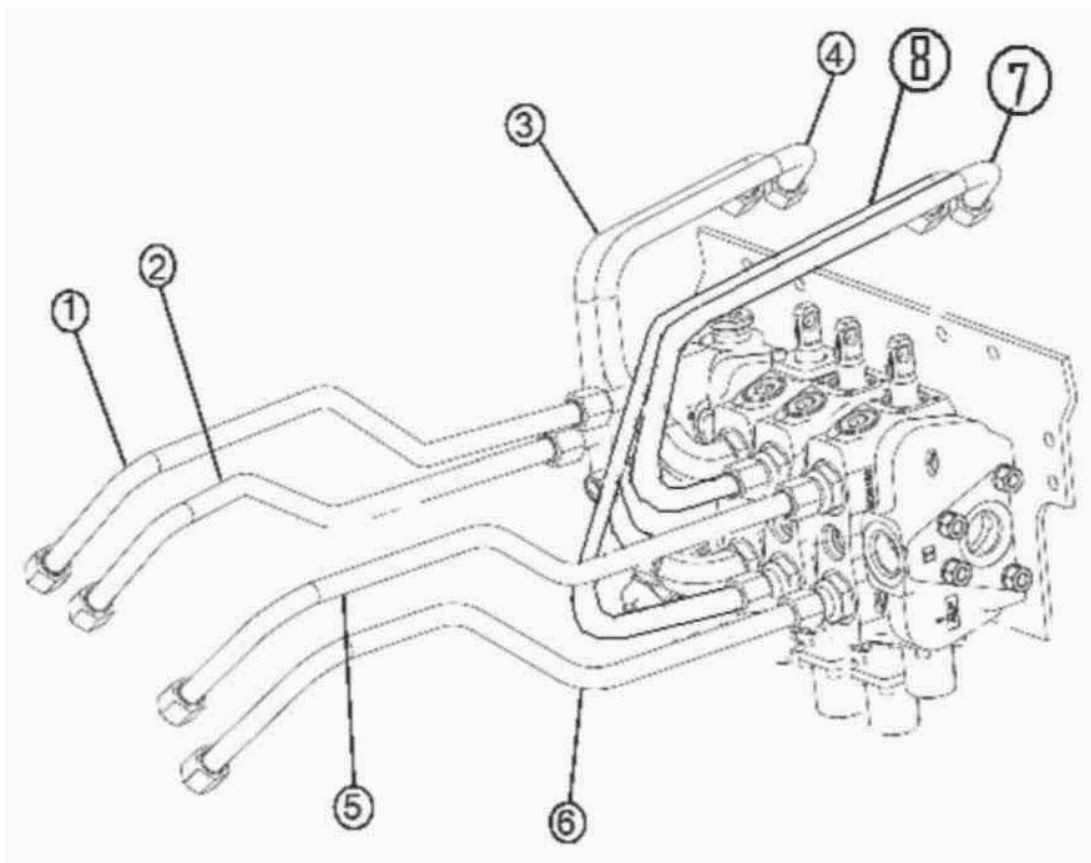
№ п/п	Код	Подбор	Символ	Комментарии	Количество	Наименование
1	6102844M1				2	Крепление
2	3009505X1				2	Болт
3	1B0186				1	Гнездо в сборе
4	6106561M2				2	Распорная втулка
5	339291X1			M8x55	2	Винт
6	6106562M1				1	Пластина
7	1B0188				1	Рычаг погрузчика в сборе
8	6106560M1				4	Втулка
9	3522621M5				1	Основание рукоятки управления
10	3522285M5				1	Кнопка
11	1D0069				1	Стопор рычага
12	3522507M3				4	Ось
13	3522894M1				2	Чехол
14	3520328M3				2	Пружина
15	3521894M4				2	Кнопка
16	3516886M1				2	Винт
17	3019531X1				1	Цилиндрический штифт
18	1B0214				1	Рычаг в сборе
19	3517899M1				1	Рукоятка желтая, накручивающаяся
20	6099522M2				1	Кожух рукоятки управления погрузчиком
21	6101591M1				3	Заклепка
22	3516856M3				1	Планка крепления гофры рычага управления
23	3519696M1				1	Чехол
24	3521303M3				6	Кнопка с "елочными" пазами
25	6101874M1				1	Наклейка



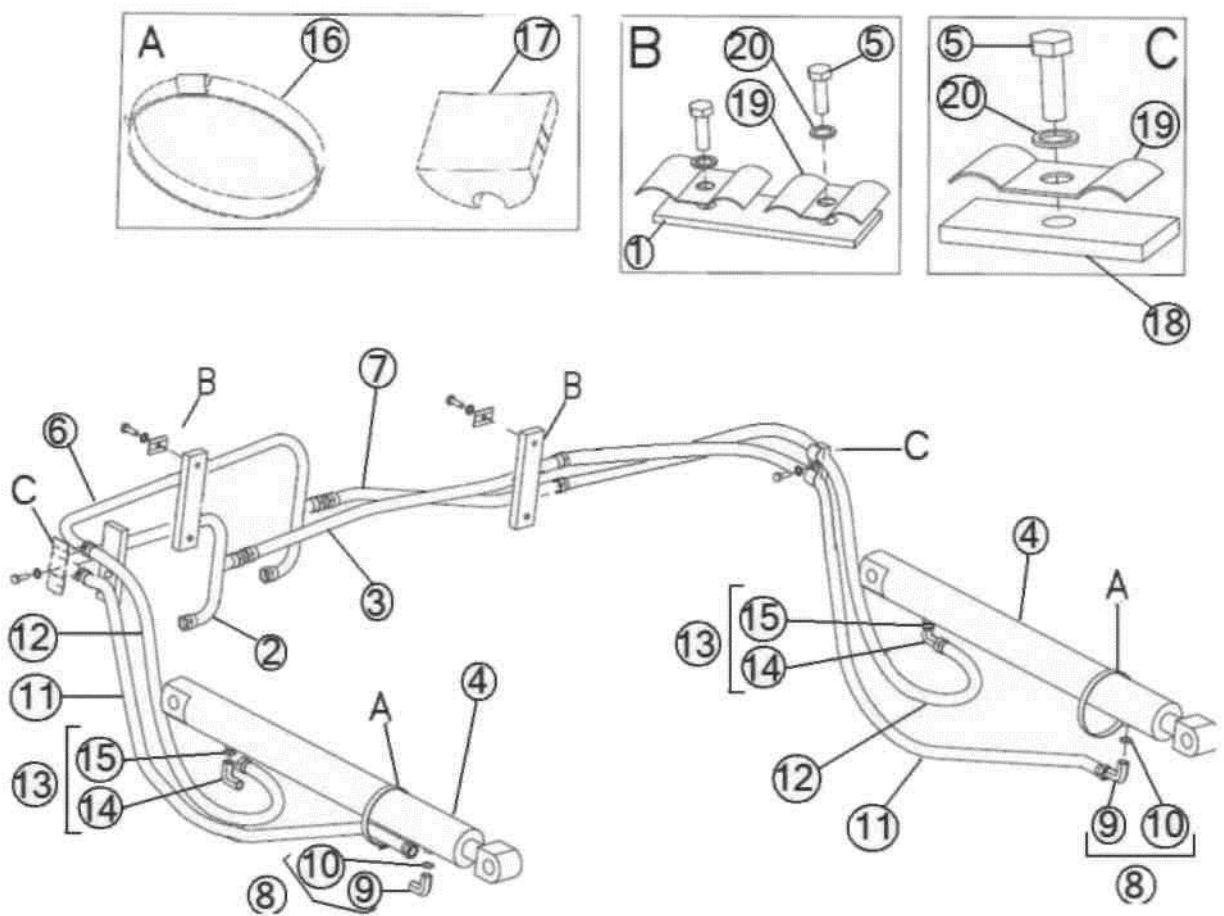
№ п/п	Код	Подбор	Символ	Комментарии	Количество	Наименование
1	1B0179				1	Упор в сборе
2	339009X1			M8x35	3	Винт
3	339374X1			M8	3	Шайба стопорная
4	1B0159				1	Рычаг в сборе
5	6102734M2	4			1	Шток
6	6102735M2	4			1	Шток
7	1B0139	4			1	Серьга
8	1B0158	4			1	Шплинтуемый палец тяги
9	3517518M1	4			1	Шаровой шарнир составной
10	6102733M1	4			1	Винтовая стяжная муфта M8
11	339169X1	4		M8	1	Гайка
12	3519650M1	4		M8	1	Гайка
13	1B0159				1	Рычаг в сборе
14	6102734M2	13			1	Шток
15	6102735M2	13			1	Шток
16	1B0139	13			1	Серьга
17	1B0158	13			1	Шплинтуемый палец тяги
18	3517518M1	13			1	Шаровой шарнир составной
19	6102733M1	13			1	Винтовая стяжная муфта M8
20	339169X1	13		M8	1	Гайка
21	3519650M1	13		M8	2	Гайка
22	3518878M3	13			1	Диск
23	291415M1	13			1	Хомут
24	394367X1			(A) M8	2	Гайка фиксирующая



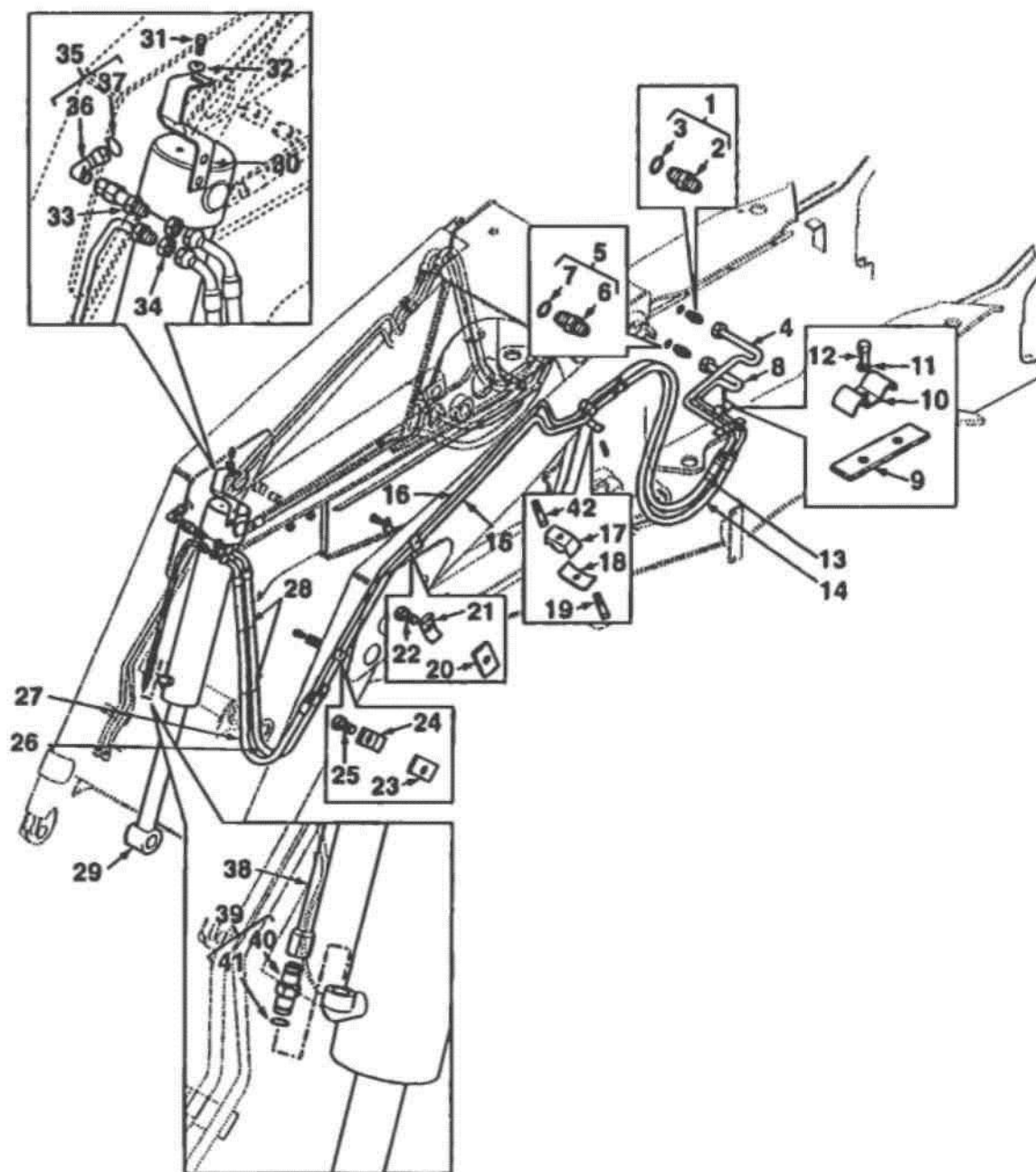
№ п/п	Код	Подбор	Символ	Комментарии	Количество	Наименование
1	1TH0026M1			LH Lift Cyl	1	Труба в сборе
2	1TH0027M1			LH Lift Cyl	1	Труба в сборе
3	1TH0022M1			RH Lift Cyl	1	Труба в сборе
4	1TH0023M1			RH Lift Cyl	1	Труба в сборе
5	1TH0029M1			Цилиндр наклона	1	Труба в сборе
6	1TH0028M1			Цилиндр наклона	1	Труба в сборе



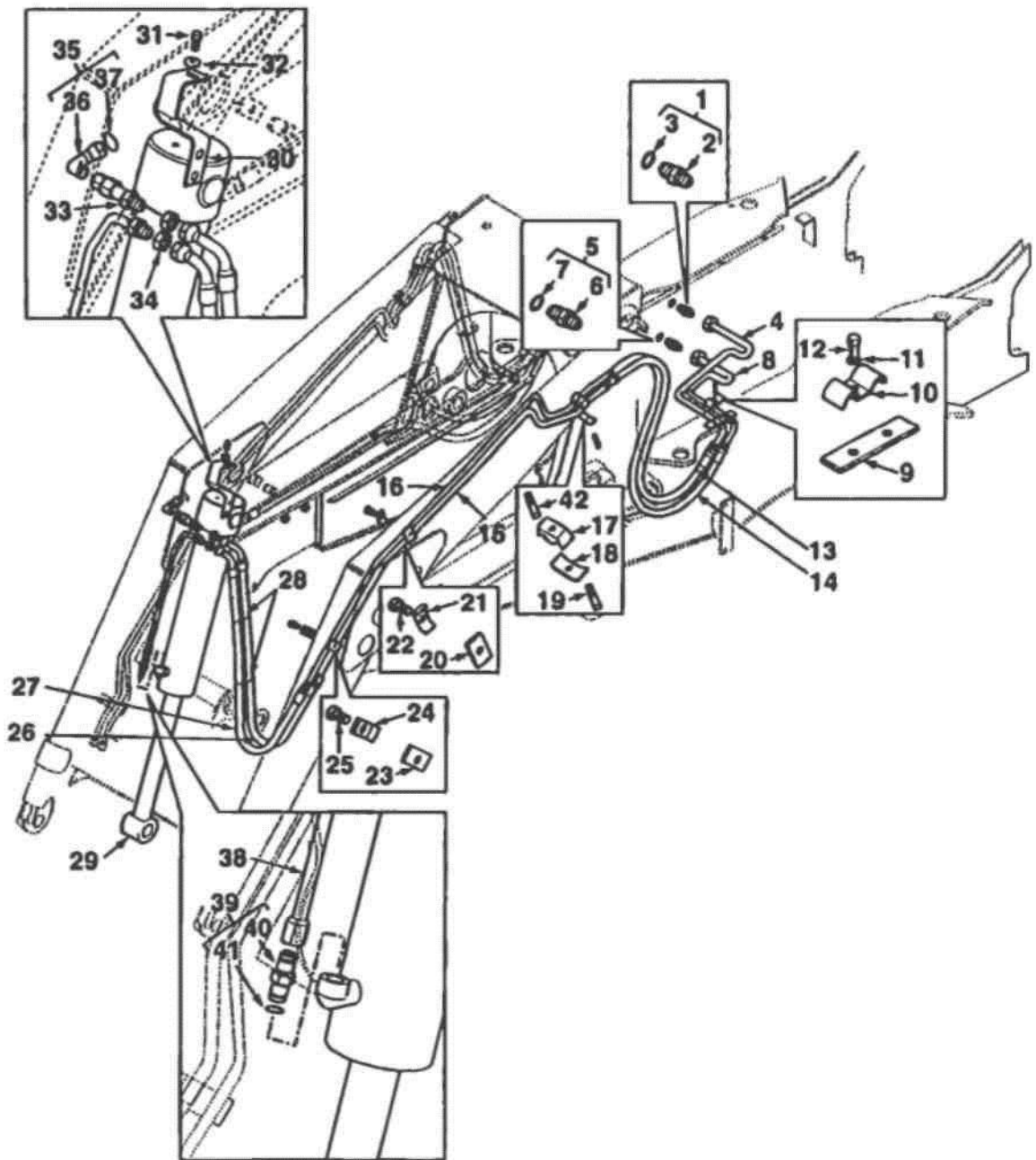
№ п/п	Код	Подбор	Символ	Комментарии	Количество	Наименование
1	1TH0026M1			LH Lift Cyl	1	Труба в сборе
2	1TH0027M1			LH Lift Cyl	1	Труба в сборе
3	1TH0022M1			RH Lift Cyl	1	Труба в сборе
4	1TH0023M1			RH Lift Cyl	1	Труба в сборе
5	1TH0029M1			Цилиндр наклона	1	Труба в сборе
6	1TH0028M1			Цилиндр наклона	1	Труба в сборе
7	1TH0025M1				1	Труба в сборе
8	1TH0024M1				1	Труба в сборе



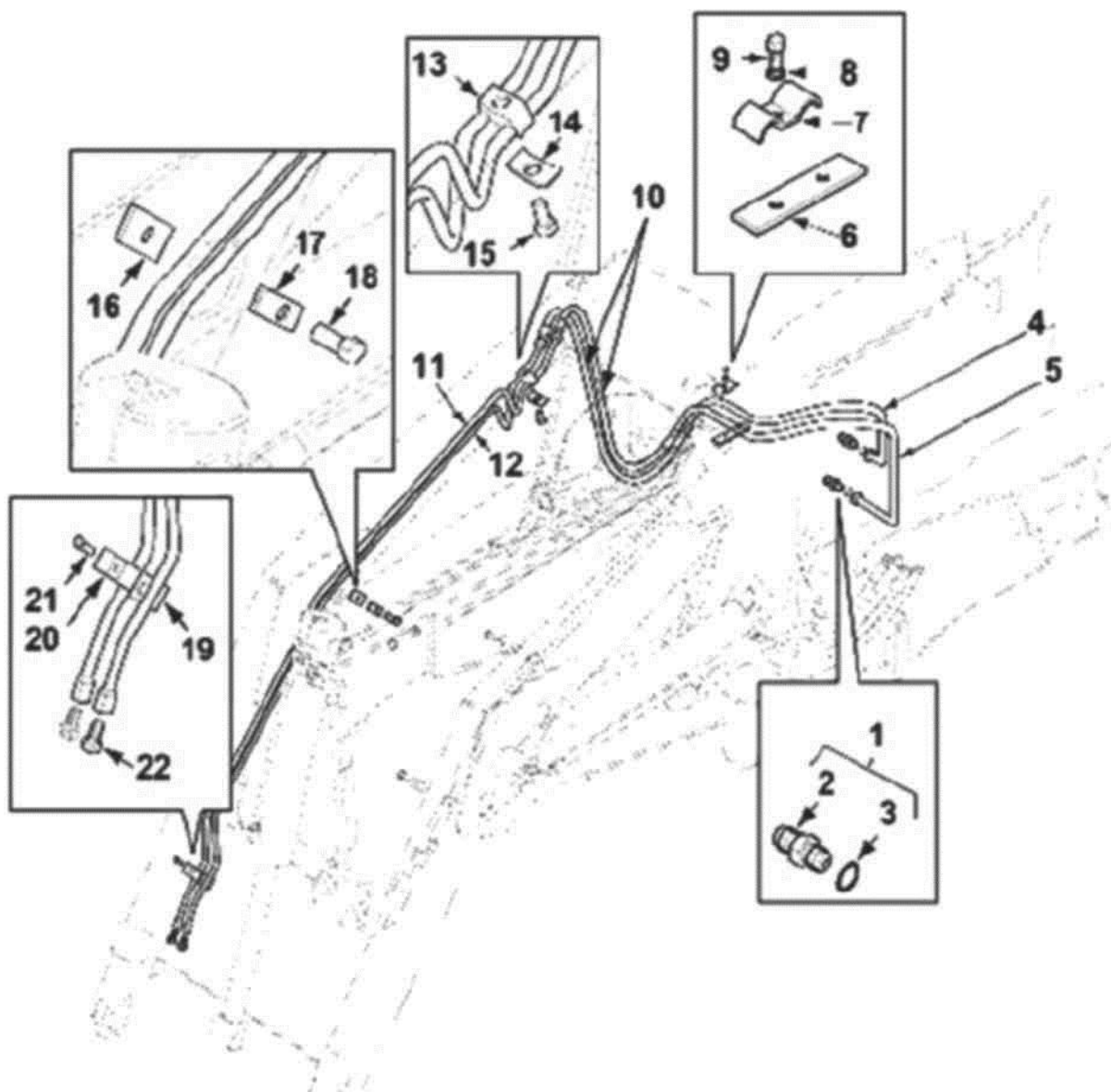
№ п/п	Код	Подбор	Символ	Комментарии	Количество	Наименование
1	6101897M1				2	Резиновая подушка
2	1ТН0022M1				1	Труба подачи
3	1ТН0027M1				1	Труба подачи
4	1Н0157				2	Цилиндр
5	339124X1				2	Винт
6	1ТН0023M1				1	Труба подачи
7	1ТН0026M1				1	Труба подачи
8	835007M91				2	Угольник в сборе, 90°
9	-				1	Угольник
10	835025M1				1	Кольцевое уплотнение
11	1ТН0030M1				2	Шланг втягивания цилиндра
12	1ТН0031M1				2	Шланг выдвижения цилиндра
13	835007M91				2	Угольник в сборе, 90°
14	-				2	Угольник
15	835024M1				2	Уплотнение
16	3517731M1				2	Хомут червячный (размер =110-130)
17	L79937				2	Изоляционная про- кладка
18	6106109M1				2	Резиновая подушка
19	6101228M1				2	Скоба прижимная
20	339374X1				2	Шайба стопорная



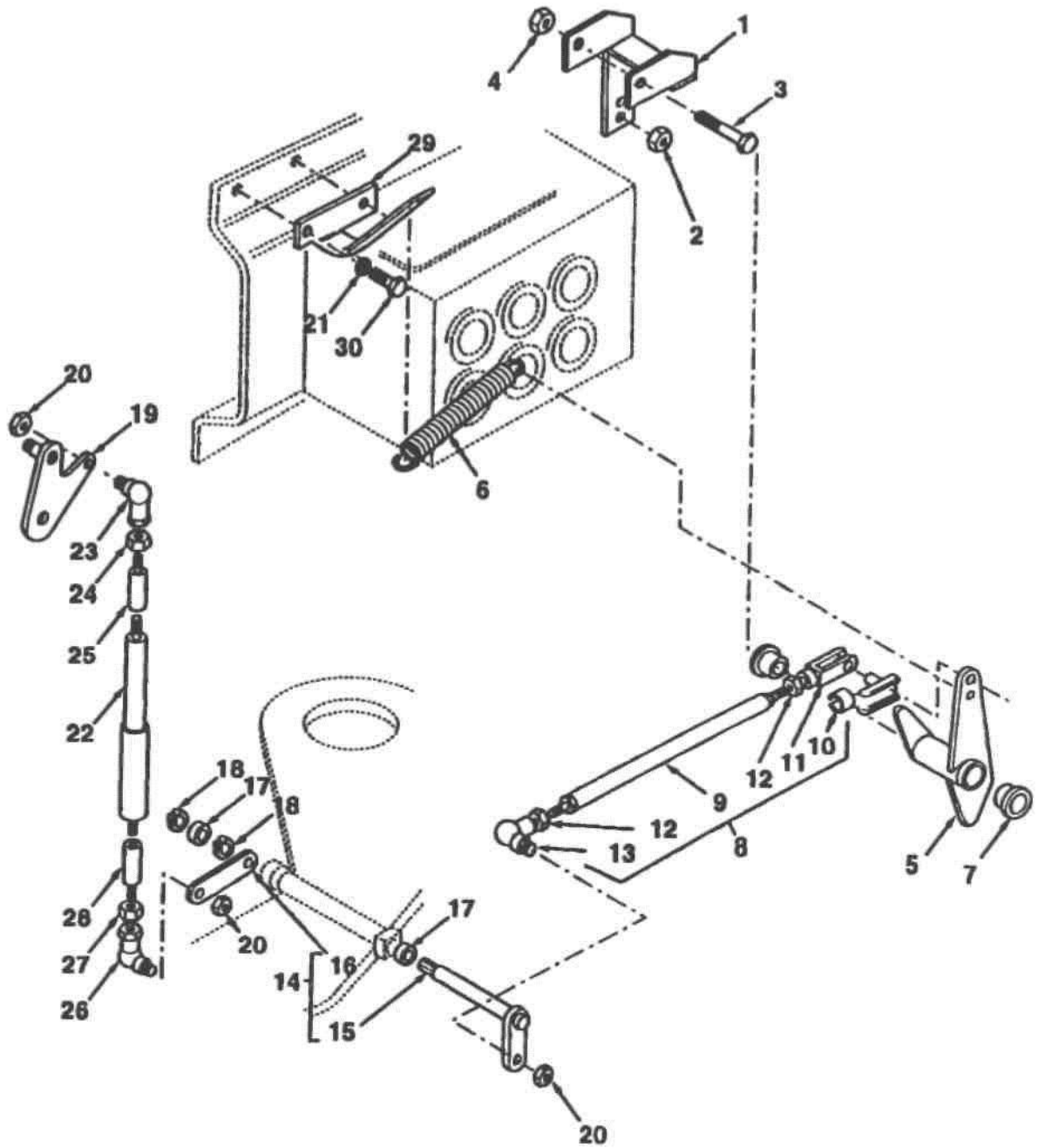
№ п/п	Код	Подбор	Символ	Комментарии	Количество	Наименование
1	835057M91				1	Переходник в сборе
2	358736X1	1			1	Переходник
3	835025M1	1			1	Уплотнение
4	1ТН0029M1				1	Труба подачи
5	1Н0183				1	Переходник в сборе
6	1Н0165	5			1	Переходник
7	835025M1	5			1	Уплотнение
8	1ТН0028M1				1	Труба подачи
9	6101897M1				1	Резиновая подушка
10	6101228M1				1	Скоба прижимная
11	385361X1			M8	1	Шайба
12	339124X1			M8x16	1	Винт
13	1ТН0034M91				1	Шланг ковша погрузочного
14	6112867M91				1	Шланг ковша погрузочного
15	6102461M91				1	Труба в сборе
16	6102463M91				1	Труба в сборе
17	3520538M2				1	Скоба прижимная
18	3520534M1				1	Хомут трубки стрелы погрузчика
19	339291X1			M8x55	1	Винт
20	6106109M1				1	Резиновая подушка
21	3520534M1				1	Хомут трубки стрелы погрузчика
22	339337X1			M8x30	1	Болт
23	6106109M1				1	Резиновая подушка
24	3520534M1				1	Хомут трубки стрелы погрузчика
25	339337X1			M8x20	1	Болт
26	6102384M91				1	Шланг и головка цилиндра ковша в сборе
27	6102383M91				1	Шланг и шток цилиндра ковша в сборе
28	1876229M1			(диаметр = 254)	2	Кабельная стяжка
29	1Н0147				1	Цилиндр управления ковша погрузочного
30	6102378M91				1	Кронштейн не в сборе
31	3009505X1			M12x25	1	Болт
32	385363X1			M12	1	Шайба
33	6100591M91				1	Труба-переходник



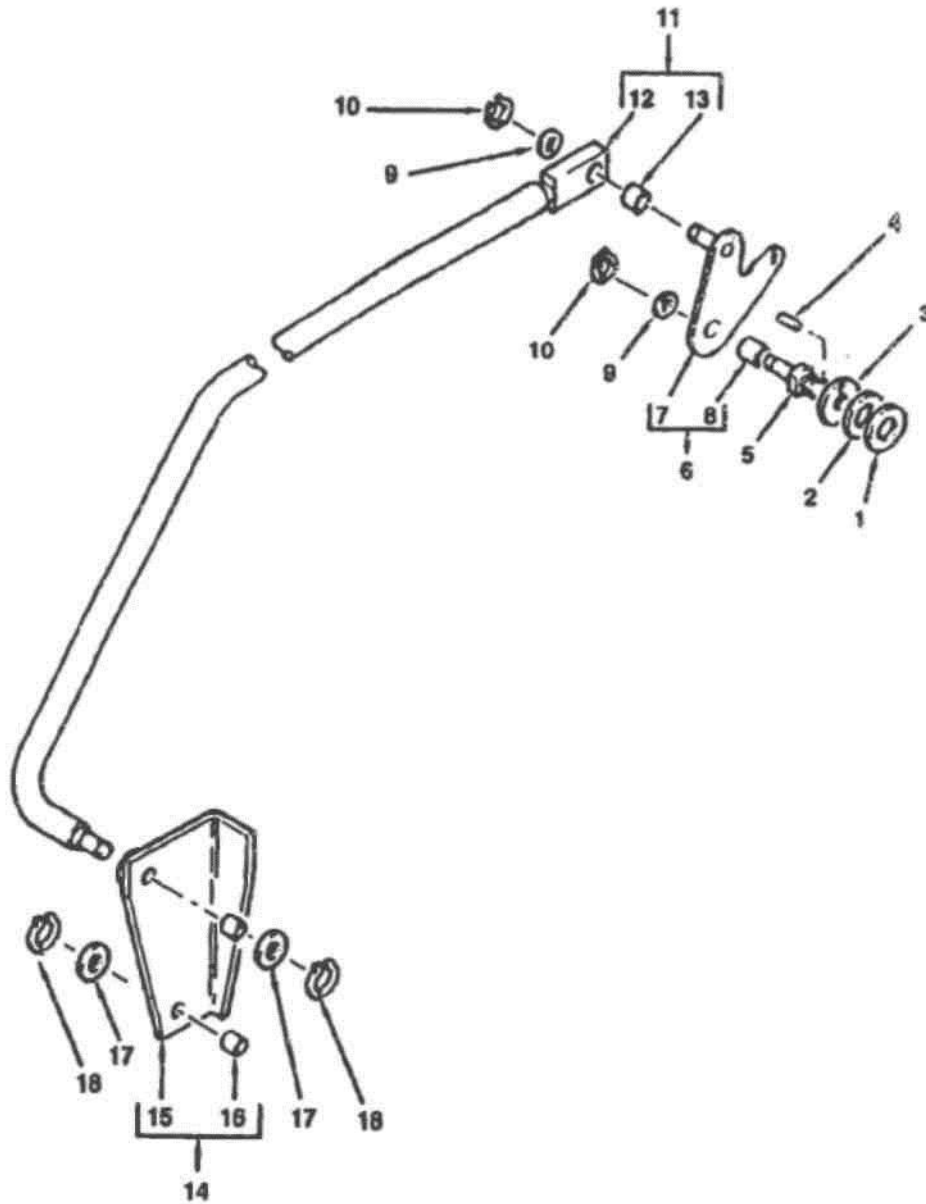
№ п/п	Код	Подбор	Символ	Комментарии	Количество	Наименование
34	355574X1				2	Гайка
35	835007M91				1	Угольник в сборе, 90°
36	-	35			1	Угольник
37	835025M1	35			1	Уплотнение
38	6102381M91				1	Труба в сборе
39	835013M91				1	Муфта в сборе
40	358735X1	39			1	Муфта
41	835024M1	39			1	Уплотнение
42	6101690M1				1	Заклепка Гайка



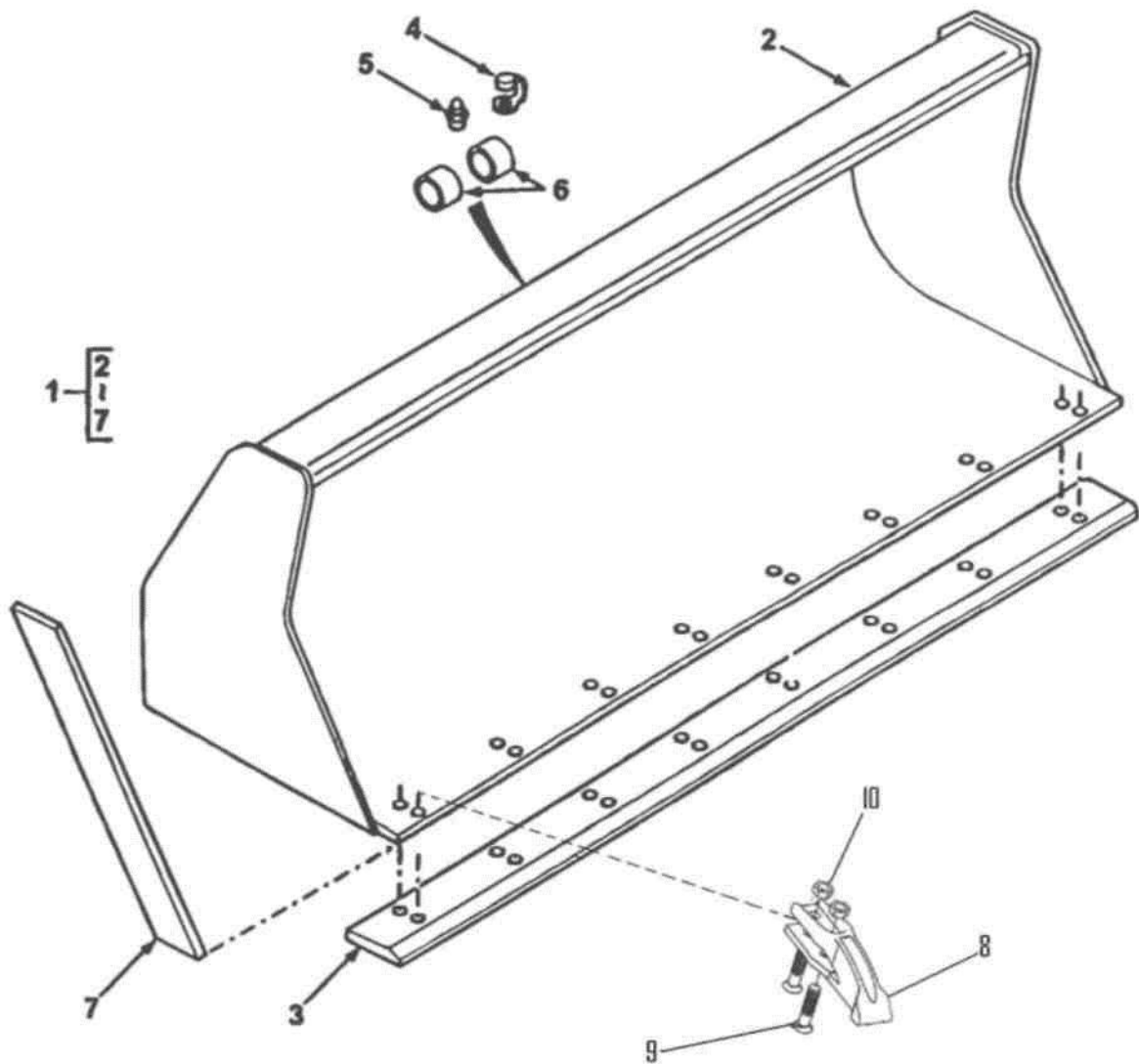
№ п/п	Код	Подбор	Символ	Комментарии	Количество	Наименование
1	1H0183				2	Переходник в сборе
2	1H0165	1			2	Переходник
3	835025M1	1			2	Уплотнение
4	1TH0025M1				1	Труба в сборе
5	1TH0024M1				1	Труба в сборе
6	6101897M1				1	Резиновая подушка
7	6101228M1				1	Скоба прижимная
8	385361X1			M8	1	Шайба
9	339124X1			M8x16	1	Винт
10	6112867M91				2	Шланг ковша погрузочного
11	6101234M91				1	Труба в сборе
12	6101236M91				1	Труба в сборе с зажимом
13	3520528M2				1	Прижим
14	3520534M1				1	Хомут трубки стрелы погрузчика
15	339291X1			M8x55	1	Винт
16	6106109M1				1	Резиновая подушка
17	3520534M1				1	Скоба прижимная
18	339337X1			M8x30	1	Болт
19	6106109M1				1	Резиновая подушка
20	6101228M1				1	Скоба прижимная
21	339009X1			M8x35	1	Винт
22	356447X1				2	Заглушка технологическая



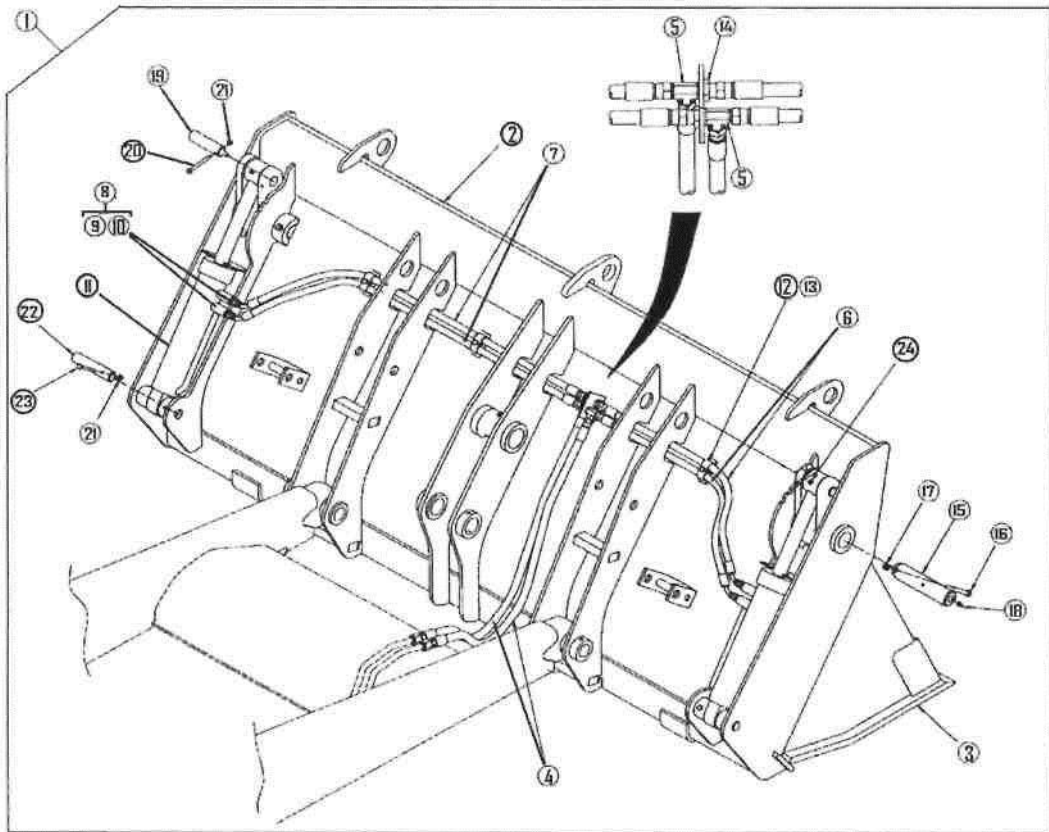
№ п/п	Код	Подбор	Символ	Комментарии	Количество	Наименование
1	1B0166				1	Соединительный кронштейн рычага самовыравнивания
2	1440329X1			M10	2	Гайка фиксирующая
3	3009517X1			M12x100	1	Винт
4	1440330X1			M12	1	Гайка
5	6106694M91				1	Рычаг в сборе
6	3519680M2				1	Пружина
7	6106560M1				2	Втулка
8	6106691M92				1	Тяга рычага в сборе
9	6106692M2	8			1	Тяга рычага самовыравнивания
10	3521834M1	8			1	Хомут проушины
11	3521833M1	8			1	Проушина
12	3009693X1	8			2	Гайка
13	3521794M91	8		M10	1	Шаровой шарнир
14	6109072M91				1	Составной рычаг механизма самовыравнивания
15	3519123M92	14			1	Рукоятка
16	3518960M1	14			2	Рычаг
17	3521514M5				2	Втулка
18	339710X1				2	Наружное пружинное кольцо 11 мм
19	3516765M91			M10	1	Рукоятка в сборе
20	1440329X1			M10	2	Гайка фиксирующая
21	385362X1				2	Шайба
22	1J0226			ЛН Резьба	1	Амортизатор в сборе
23	3521889M91			M10 - ЛН	1	Шаровой шарнир
24	6107340M1			ЛН Резьба	1	Гайка
25	6106241M1				1	Стяжная муфта
26	3521794M91				1	Шаровой шарнир
27	3009693X1			M10	1	Гайка
28	6106240M1				1	Стяжная муфта
29	1B0206				1	Кронштейн пружинного анкера
30	3009492X1			M10x25	2	Винт



№ п/п	Код	Подбор	Символ	Комментарии	Количество	Наименование
1	3522963M1				1	Шайба упорная (размер=3,69/3,64)
2	3522962M1				1	Шайба упорная
3	3522717M3			M16	1	Шайба
4	1441736X1				1	Палец SPIROL 5-26
5	3521799M5				1	Ось шарнира
6	3516765M91				1	Рукоятка в сборе
7	3521773M94	6			1	Рычаг W/A
8	3516761M1	6			1	Втулка
9	339300X1				2	Шайба
10	3516762M1				2	Пружинное кольцо высокой прочности
11	6107911M91				1	Шарнир в сборе
12	6107910M91	11			1	Тяга самовыравнивания сварная
13	3516761M1				1	Втулка
14	6100971M91				1	Крепление
15	6100972M1	14			1	Упор тяги выравнивания
16	3516761M1	14			2	Втулка
17	339300X1				2	Шайба
18	3516762M1				2	Пружинное кольцо высокой прочности

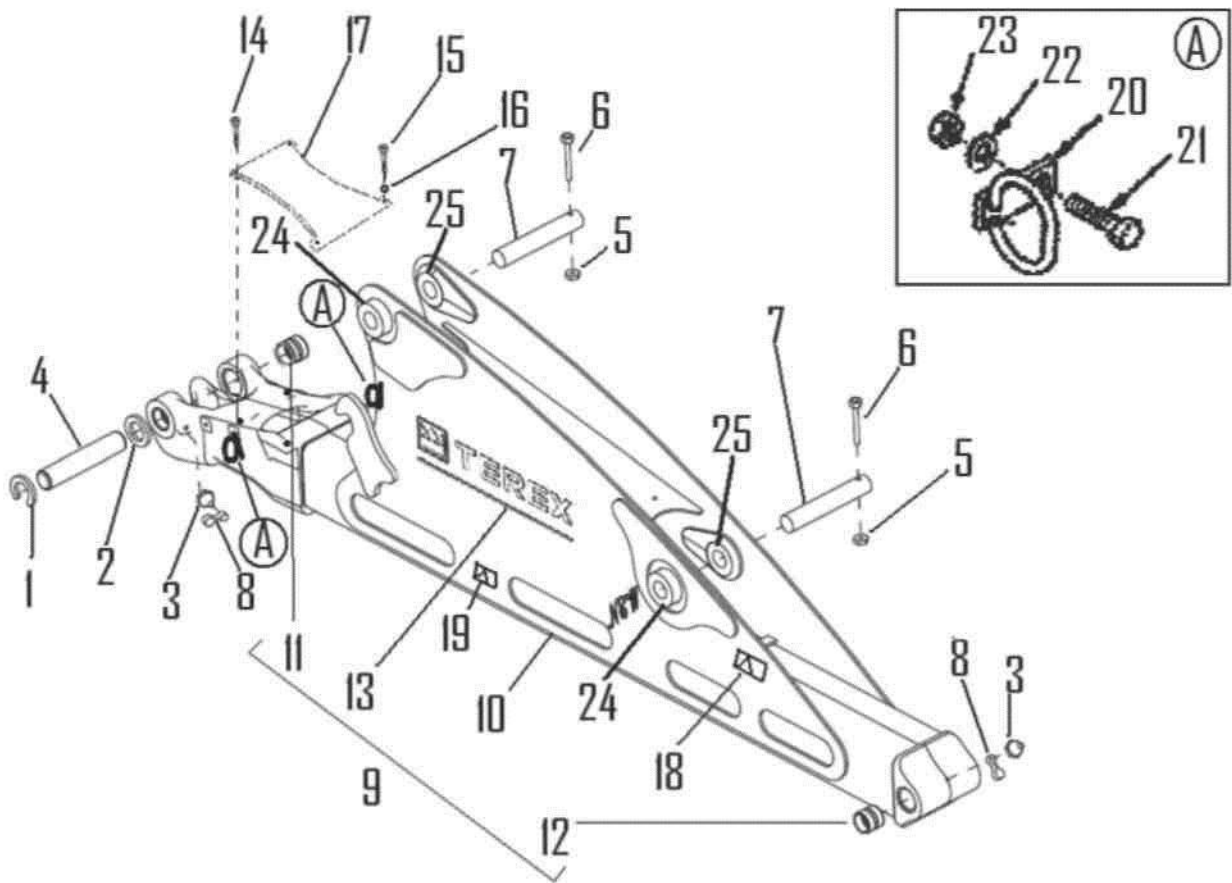


№ п/п	Код	Подбор	Символ	Комментарии	Количество	Наименование
1	1C0084				1	Ковш в сборе
2	-	1			1	Ковш
3	6103468M1	1		1.0m ³ ковш 2310mm	1	Лезвие, бульдозер
4	3516180M2	1			1	крышка
5	339608X1	1			1	Масленка
6	3520033M1	1			2	Втулка
7	6103458M1	1			2	Режущая кромка
8	1C0050				8	Зуб ковша
9	353915X1			5/8"	16	Болт
10	353427X1			5/8"	16	Гайка



№ п/п	Код	Подбор	Символ	Комментарии	Количество	Наименование
1	1B0227			1 Cu.M	1	7:1 Ковш
2	6103622M92	1			1	Заднее лезвие W/A
3	6103648M92	1			1	Сalm W/A
4	6106214M91				2	Шланг в сборе
5	1H0253				2	Тее
6	6106212M91				2	Шланг в сборе
7	6106213M91				2	Шланг в сборе
8	835091M91				4	Переходник в сборе
9	358733X1	6			4	Переходник
10	831452M1	6			4	Уплотнение
11	1H0164				2	Цилиндр в сборе
12	3522094M2				3	Скоба прижимная
13	339761X1				3	Винт
14	356614X1				2	Гайка, Lock
15	3507539M1				2	Главная ось поворота
16	3009504X1			M10X100	2	Болт M10
17	1440329X1			M10	2	Nylock Гайка
18	365572X1				4	Масленка
19	6106215M1				2	Ось цилиндра (конец штока)
20	339891X1			M8x80	2	Болт
21	394367X1			M8	4	Гайка Nylock
22	3517159M1				2	Ось цилиндра. (голова цилиндра)
23	390246X1			M8x70	2	Болт
24	365572X1				4	Масленка

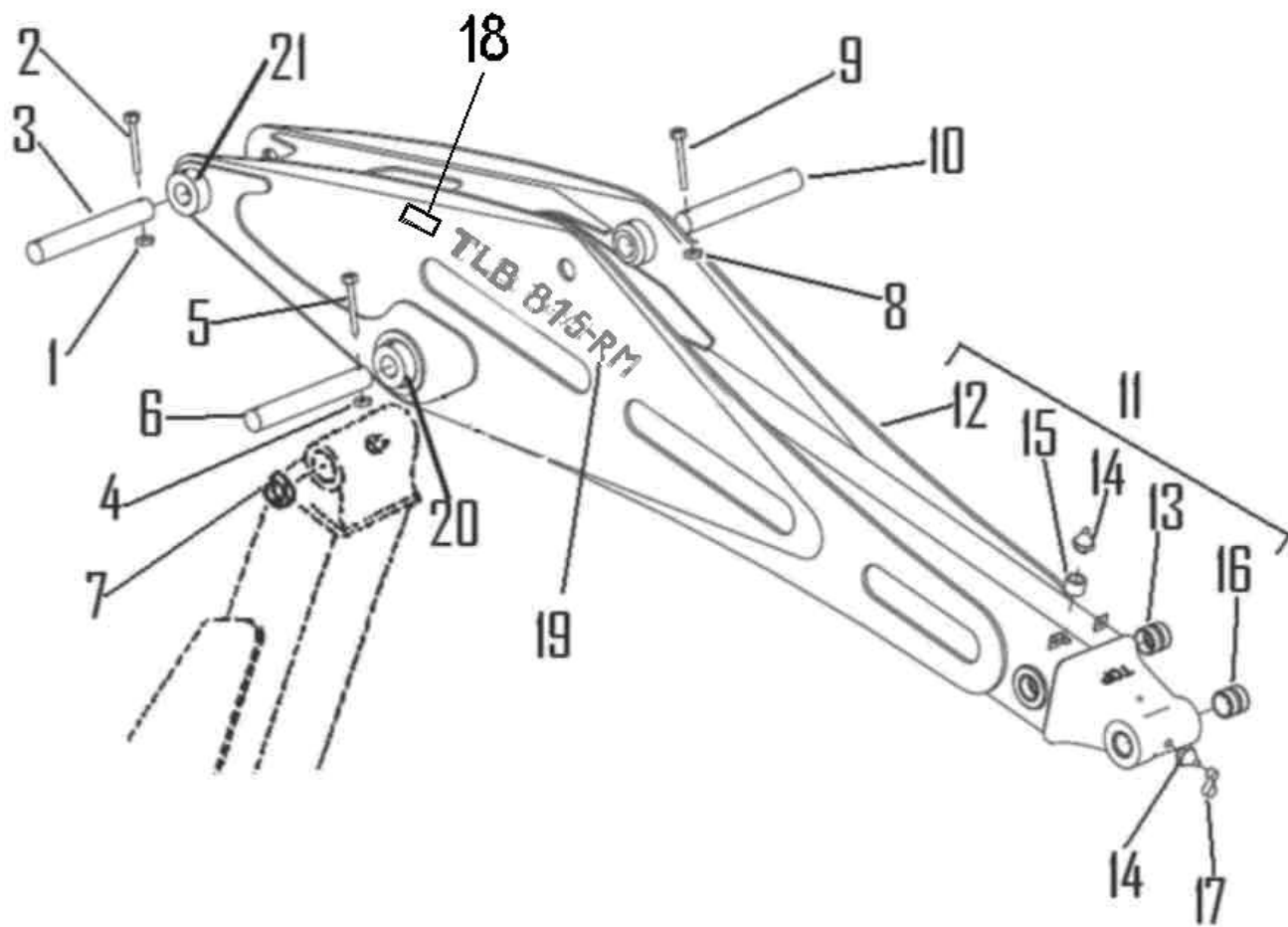
ЭКСКАВАТОРНОЕ ОБОРУДОВАНИЕ



СТРЕЛА

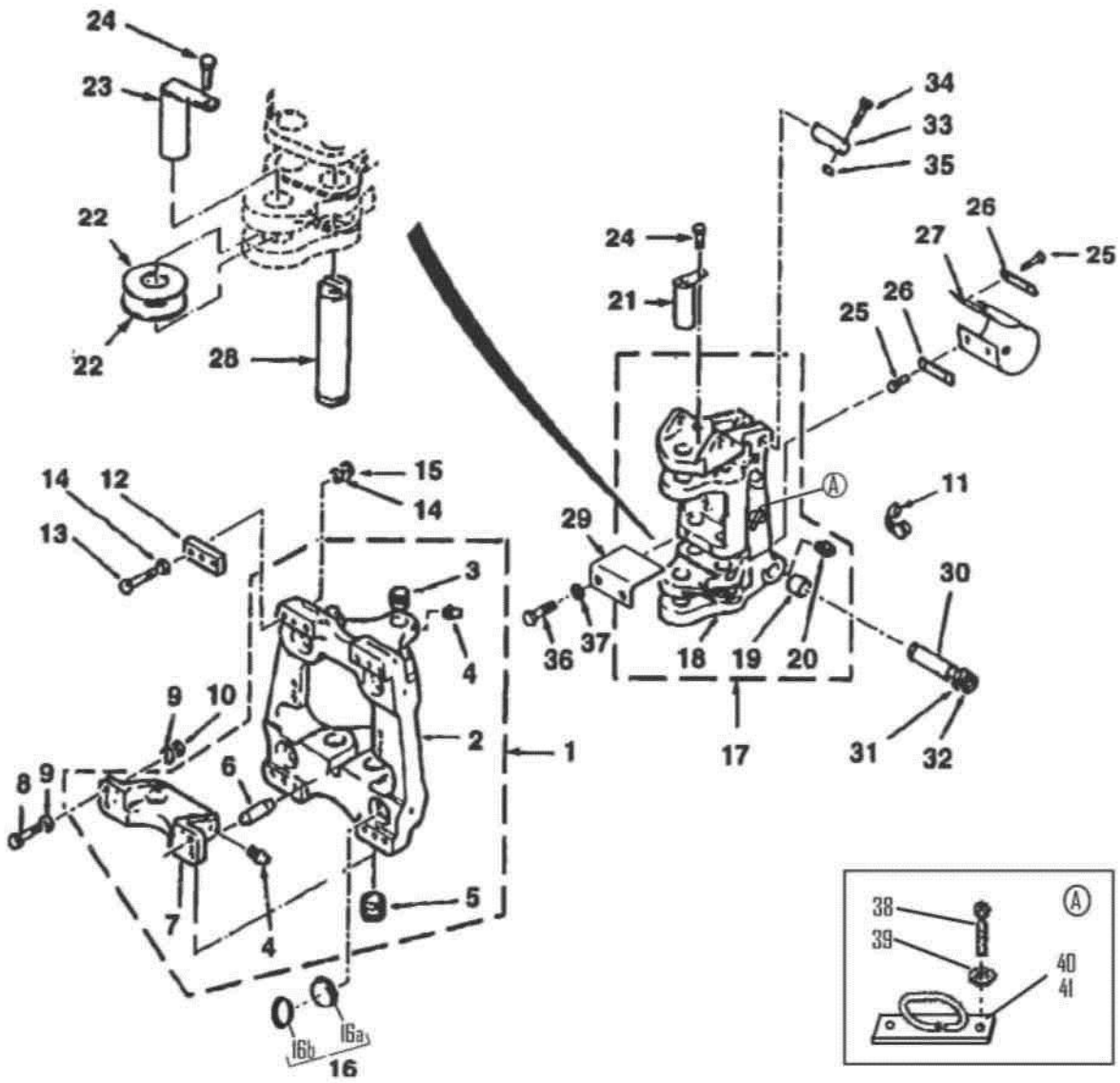
№ п/п	Код	Подбор	Символ	Комментарии	Количество	Наименование
1	391129X1				2	Пружинное кольцо
2	3519378M1				2	Шайба
3	339608X1				3	Масленка
4	3522698M2			50x325mm	1	Палец шарнира стрелы
5	1440329X1			M10	2	Гайка фиксирующая
6	3501289M1			M10x110	2	Винт
7	6102877M2			45x267 mm	2	Палец цилиндра стрелы
8	3516180M2				3	Крышка
9	1B0439				1	Стрела в сборе. Серая
9	10X1777				1	Стрела в сборе. Белая
10	-	9			1	Стрела
11	3501015M2	9			2	Втулка
12	1B0432	9			2	Втулка
13	1TL0002				2	Наклейка «Terex»
14	339228X1				2	Болт
15	339124X1				2	Болт
16	390972X1				2	Шайба
17	1B0319				1	Грязезащитная крышка рукавов
18	6101949M1				2	Наклейка "Не приближайтесь"
19	6102056M1				2	Наклейка "Остерегайтесь падения тяжестей"
20	6101491M91				4	Хомут шланга в сборе
21	339761X1			M8x25	4	Винт
22	390972X1			M8	4	Шайба
23	394367X1			M8	4	Гайка фиксирующая
24	1B0332	9		LN	2	Бобышка
25	1B0333	9		RH	2	Бобышка

РУКОЯТЬ



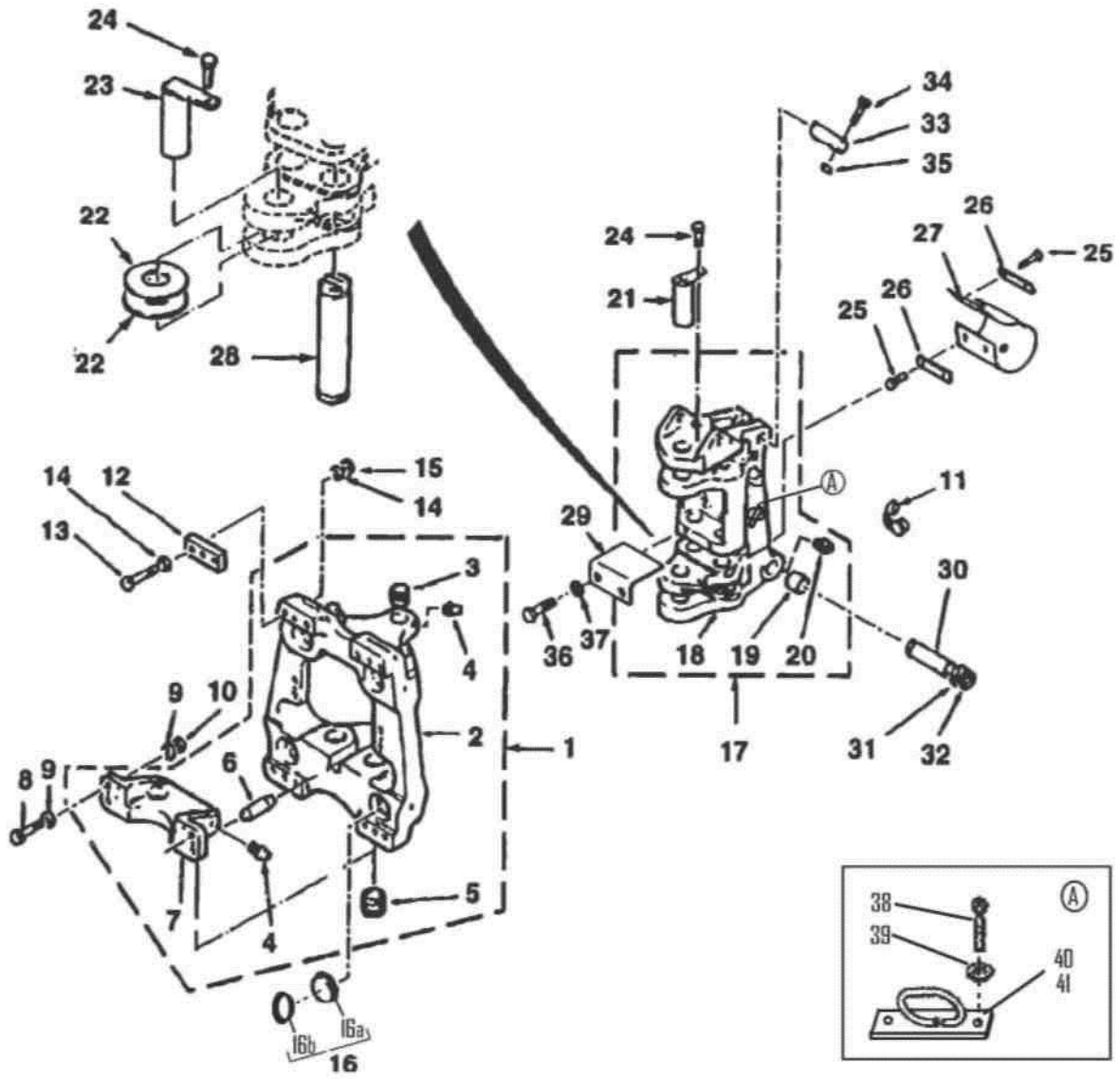
РУКОЯТЬ

№ п/п	Код	Подбор	Символ	Комментарии	Количество	Наименование
1	1440329X1			M10	2	Гайка фиксирующая
2	3501289M1			M10x110	2	Винт
3	1B0287				1	Соединительный палец
4	1440329X1			M10	2	Гайка фиксирующая
5	3501289M1			M10x110	2	Винт
6	1B0441				1	Палец соединительный
7	3501027M1				2	Шайба
8	1440329X1			M10	1	Гайка фиксирующая
9	3501289M1			M10x110	1	Винт
10	3522694M2			45x230 mm	1	Ось
11	1B0284				1	Рукоять в сборе. Серая
11	10X1778				1	Рукоять в сборе. Белая
12	-	11		Кас. 11	1	Рукоять
13	1B0432	11			2	Втулка
14	339608X1	11			2	Масленка
15	3504012M1	11			1	Переходник пресс-масленки 59.5
16	1B0432	11			2	Втулка
17	3516180M2	11			2	Крышка
18	815-00-00.00.008				2	Наклейка (Новый)
19	815-00-00.00.009				2	Наклейка (TLB 815-RM)
20	1B0232	11		LH & RH	2	Бобышка
21	1B0233	11		LH & RH	2	Бобышка



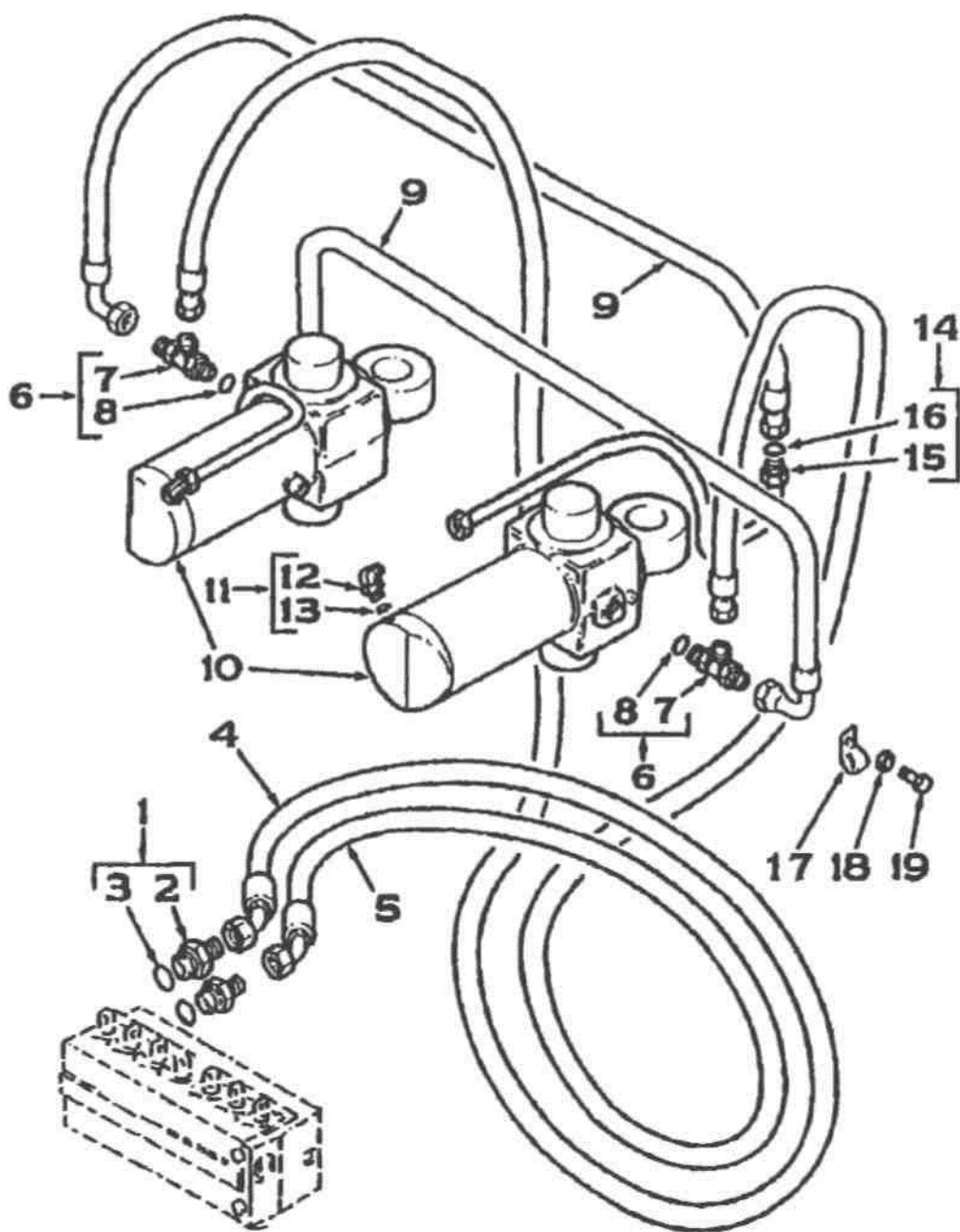
МЕХАНИЗМЫ ПОВОРОТА, СМЕЩЕНИЯ ЭКСКАВАТОРНОГО ОБОРУДОВАНИЯ

№ п/п	Код	Подбор	Символ	Комментарии	Количество	Наименование
1	3518089M95			M10x110	1	Корпус в сборе
2	-	1		Ref. 1	1	Корпус
3	3500312M3	1			2	Втулка
4	339608X1	1			6	Масленка
5	3521388M5	1			4	Втулка
6	3522954M1	1		12x55 mm	2	Ось
7	-	1		Кас. 1	1	Крепление
8	3522187M2			M20x100	4	Винт
9	385365X1			M20	8	Шайба
10	3522225M3			M20	4	Гайка
11	3516180M2				7	Крышка
12	3521610M1				4	Пластина
13	3522254M2			M24x140	2	Винт, внутренний
13	3522255M2			M24x150	10	Винт
14	3517388M1			M24	24	Шайба
15	3522257M4			M24	12	Гайка
16	6110790M91				4	Зажим-уплотнение в сборе
16a	6108846M1	16			4	Поршень, зажим-уплотнение
16b	6110789M1	16			4	Уплотнение
17	1B0220				1	Центр поворота в сборе
18	1B0218	17		Ref. 17	1	Центр поворота
19	3500047M4	17			2	Втулка
20	339608X1	17			1	Масленка
21	6101749M92				1	Ось
22	3521389M1				2	Упорная шайба
23	3521373M93			60x177 mm	1	Ось
24	3009492X1			M10x25	4	Винт
25	339123X1			M8x20	4	Болт
26	6101936M1				2	Прижимная пластина
27	1C0054				1	Полоса для защиты шланга
28	6102859M1			55x205 mm	2	Ось
29	6102858M5				1	Стопор

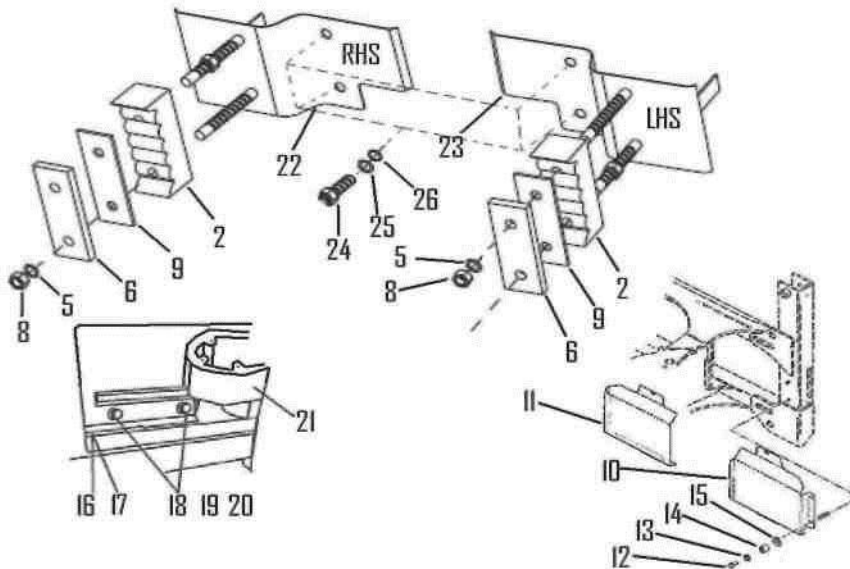
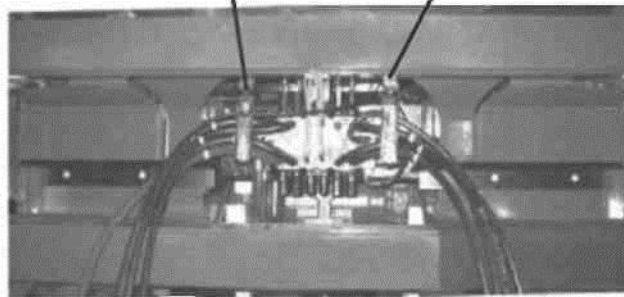
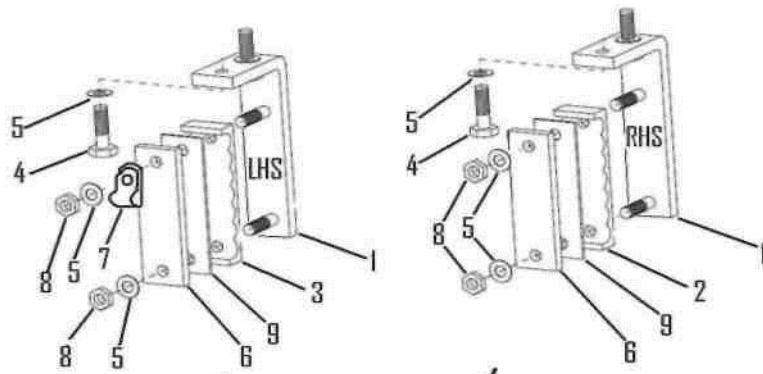


МЕХАНИЗМЫ ПОВОРОТА, СМЕЩЕНИЯ ЭКСКАВАТОРНОГО ОБОРУДОВАНИЯ

№ п/п	Код	Подбор	Символ	Комментарии	Количество	Наименование
30	3522698M2			50x325 mm	1	Палец шарнира стрелы
31	3519378M1				2	Шайба
32	391129X1	1			2	Пружинное кольцо
33	3522697M2	1		45x200 mm	1	Палец цилиндра стрелы
34	339649X1	1		M10x130	1	Винт
35	1440329X1	1		M10	1	Гайка фиксирующая
36	6007776M1	1		M10x30	2	Болт
37	385362X1	1		M10	2	Шайба
38	339124X1				4	Болт
39	390972X1				4	Шайба
40	1B0318			RH	1	Опора
41	1B0324			LH	1	Опора

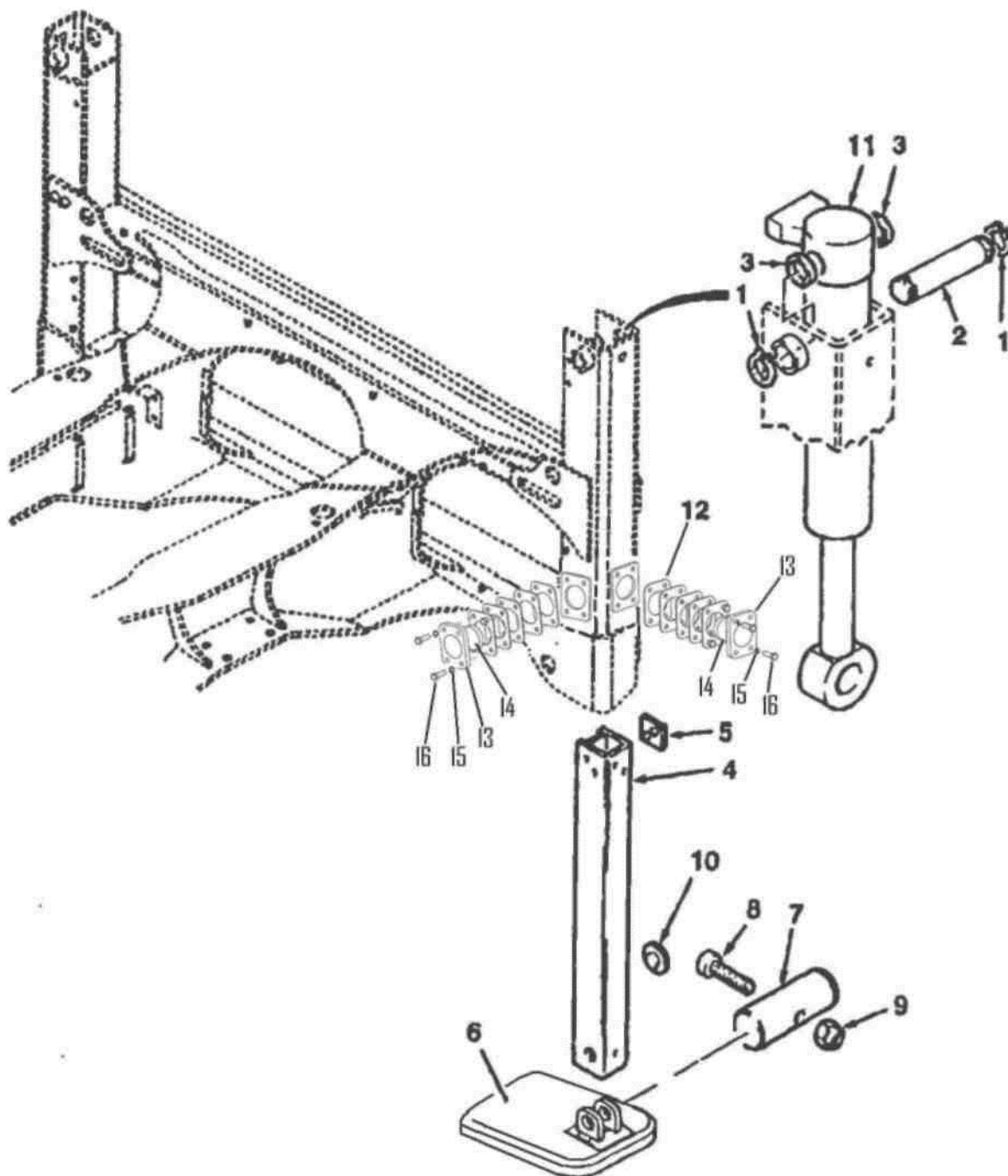


№ п/п	Код	Подбор	Символ	Комментарии	Количество	Наименование
1	835013M91				2	Муфта в сборе
2	358735X1	1		Кас. 1	2	муфта
3	835024M1	1			2	Уплотнение
4	6107455M91			RHS	1	Шланг правого поворота в сборе
5	6107456M91			LHS	1	Шланг левого поворота в сборе
6	358728X91				2	Тройник в сборе
7	358809X1	6		Кас. 6	2	Тройник
8	831497M1	6			2	Уплотнение
9	6100716M91				2	Шланг объединяющий механизма поворота
10	1H0021			RHS	1	Цилиндр в сборе (55 Dia)
10	1H0019			LHS	1	Цилиндр в сборе (55 Dia)
10a	1TH0036			LH & RH	2	Цилиндр в сборе (45 Dia)
11	357197X91				2	Угольник, 90° в сборе
12	357196X1	11			2	Угольник
13	831452M1	11			2	Уплотнение
14	1H0009			UWR-10	1	Труба в сборе, левая
14	1TH0037M91			UWR-10a	1	Труба сдвига поворотной стрелы влево в сборе
14	1H0010			UWR-10	1	Труба в сборе, правая
14	1TH0039M91			UWR-10a	1	Труба сдвига поворотной стрелы вправо в сборе
15	-	14		Кас. 14	1	Труба
16	1850747M2	14			2	Уплотнение
17	3517114M1				2	Р-зажим
18	390972X1				2	Шайба
19	339228X1				2	Винт

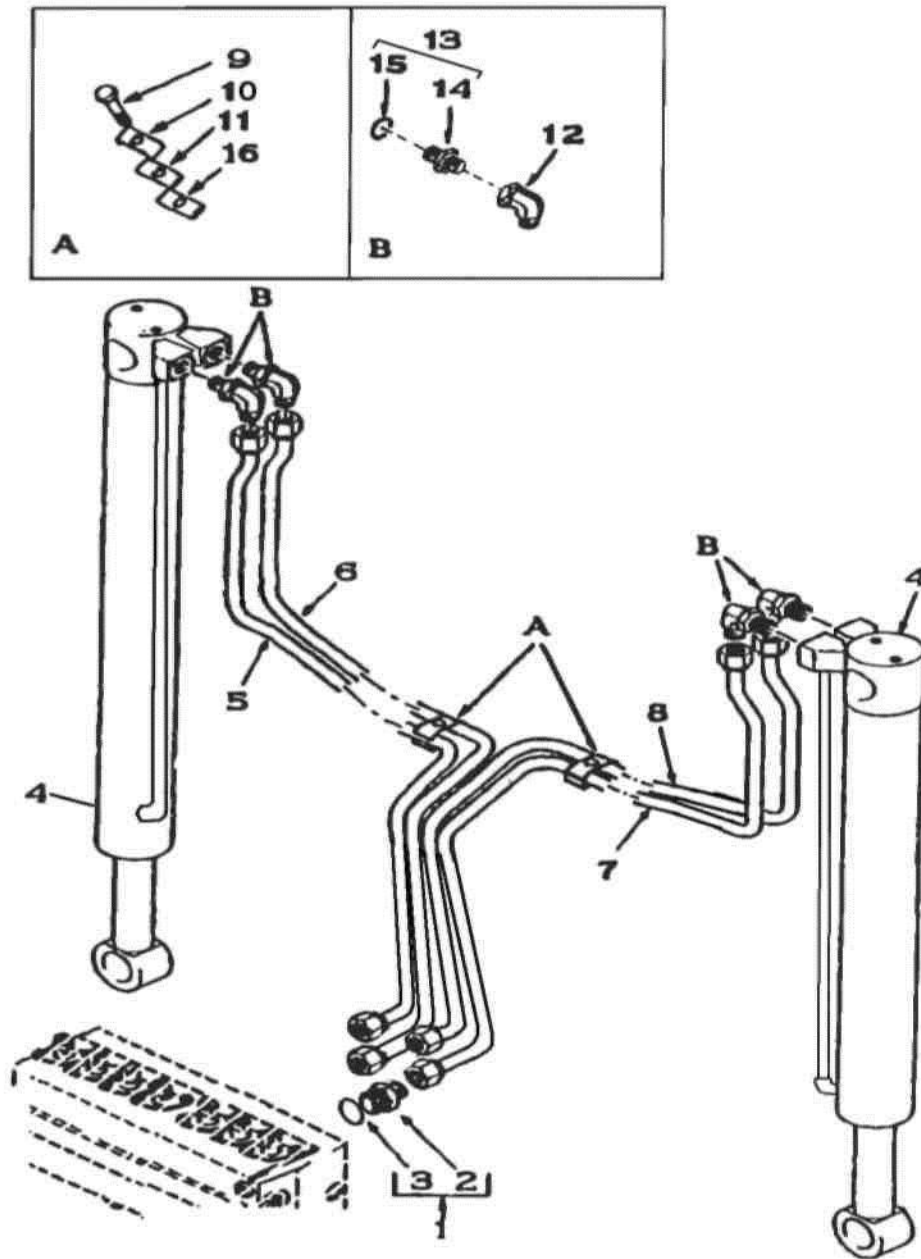


ГИДРОБОРУДОВАНИЕ ЭКСКАВАТОРНОЕ

№ п/п	Код	Подбор	Символ	Комментарии	Количество	Наименование
1	6107934M91				2	Скоба прижимная
2	6101859M1			RHS	3	Хомут шланга правый
3	6101216M1			LHS	1	Хомут шланга - левый
4	339761X1				8	Винт
5	390972X1				6	Шайба
6	6101215M1				4	Прижимная пластина
7	3517114M1				1	P-зажим
8	394367X1				6	Гайка фиксирующая
9	6102197M1				4	Накладка
10	1H0145			RHS	1	Брызговик правый
11	1H0146			LHS	1	Брызговик левый
12	339761X1				8	Винт
13	390972X1				8	Шайба
14	6101892M1				8	Нейлоновая дистанционная втулка
15	390735X1				8	Шайба
16	1H0250			LHS	1	Угловая пластина в сборе, левая
17	1H0251			RHS	1	Угловая пластина в сборе, правая
18	339376X1				8	Шайба M10
19	1440329X1				4	Нех Гайка M10
20	339081X1				4	Болт M10-20
21	1H0162				2	Полоса пластиковая для шлангов
22	1H0275			RHS	1	Несущая пластина правая
23	1H0272			LHS	1	Несущая пластина левая
24	3009492X1				4	Винт
25	339376X1				4	Шайба
26	390734X1				4	Шайба стопорная



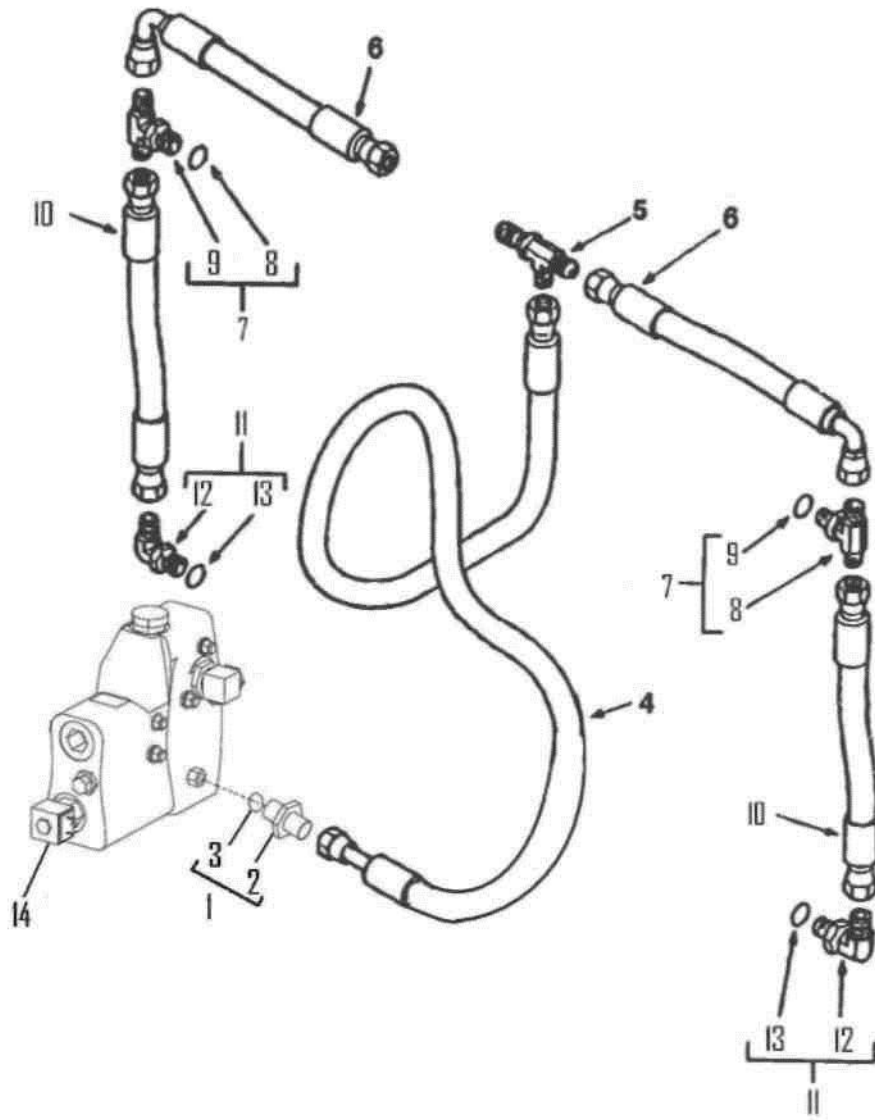
№ п/п	Код	Подбор	Символ	Комментарии	Количество	Наименование
1	1440478X1				4	Кольцо-защелка
2	3521289M3				2	Палец
3	3521279M2				4	Втулка
4	6112163M91				2	Подвижная часть стабилизатора
5	3516684M2			Желтая 4.5 mm	X	Колодка
5	3521199M3			Черная 5.0 mm	X	Упорная пластина
5	3517077M1			Серая 5.5 mm	X	Упорная пластина
5	3518965M1			Натуральная 6.0mm	X	Упорная пластина
5	3518936M1			Красная 6.5 mm	X	Упорная пластина
5	6108416M1			Голубая 4 mm	2	Колодка
5	6108417M1			Зеленая 3.6 mm	2	Колодка
6	1B0327				2	Пята стабилизатора
7	3522879M2			45x122 mm	2	Палец
8	1442169X1			M10x90	2	Винт
9	1440329X1			M10	2	Гайка фиксирующая
10	3519712M1			Желтая 4.5 mm	X	Колодка
10	3519713M1			Черная 5.0 mm	X	Упорная пластина
10	3519714M1			Серая 5.5 mm	X	Упорная пластина
10	3519715M1			Натуральная 6.0mm	X	Упорная пластина
10	3519716M1			Красная 6.5 mm	X	Упорная пластина
10	6108418M1			Голубая 4 mm	X	Колодка
10	6108419M1			Зеленая 3.6 mm	X	Колодка
11	1H0020			Стабилизатор	2	Цилиндр
12	1TB0030M1				20	Прокладка
13	1TB0017M91				4	Крышка плоская
14	6112168M1				4	Накладка упорная
15	339369X1				16	Шайба
16	6007798M1				16	Болт



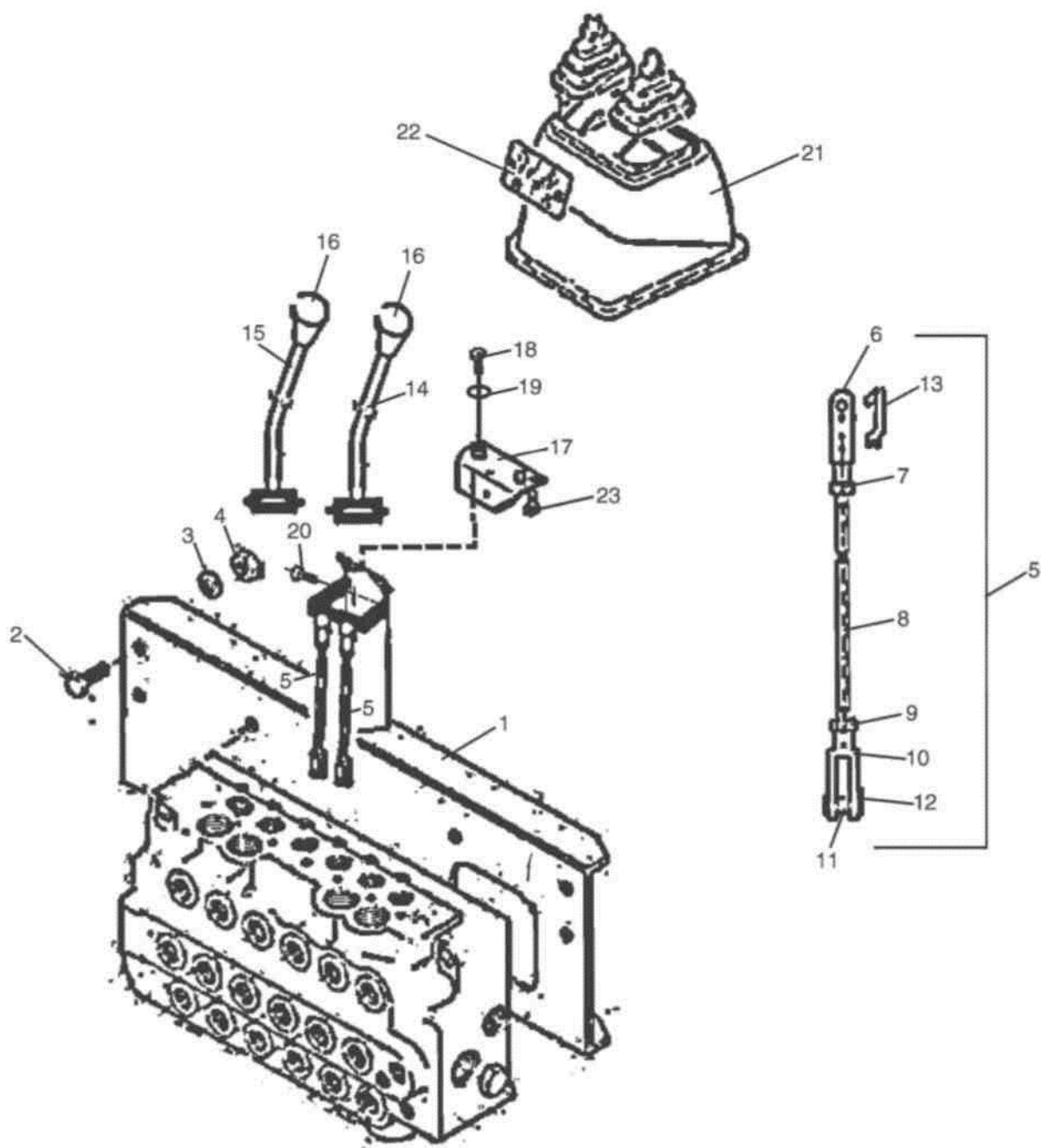
№ п/п	Код	Подбор	Символ	Комментарии	Количество	Наименование
1	1H0196				4	Переходник в сборе
2	1H0195	1			4	Переходник
3	835025M1	1			4	Уплотнение
4	1H0020				2	Цилиндр в сборе
5	6112877M91			R.E.	1	Труба правого стабилизатора в сборе
6	6112879M91			H.E.	1	Труба правого стабилизатора в сборе
7	6112876M91			R.E.	1	Труба левого стабилизатора в сборе
8	6112878M91			H.E.	1	Труба левого стабилизатора в сборе
9	339761X1				2	Болт
10	3518910M1				2	Скоба прижимная
11	1458385M1				2	Резиновая подушка
12	365233X1				4	Поворотный угольник
13	832159M91				4	Переходник в сборе
14	832158M1	13			4	Переходник
15	835024M1	13			4	Уплотнение
16	3518923M1				2	Втулка

H.E. – поршневая полость цилиндра

R.E. – штоковая полость цилиндра



№ п/п	Код	Подбор	Символ	Комментарии	Количество	Наименование
1	365065X91				1	Муфта в сборе 7/16X9/16
2	365107X1	1			1	муфта
3	831452M1	1			1	Уплотнение
4	3519344M91				1	Шланг в сборе
5	356558X1				1	Тройник
6	3521878M93				2	Шланг в сборе
7	358827X91				2	Тройник
8	-	7			1	Тройник
9	394923X1	7			1	Уплотнение
10	3521882M94				2	Шланг в сборе
11	358761X91				2	Угольник, 90°
12	-	11			1	Угольник
13	394923X1	11			1	Уплотнение
14	10X1393				1	Соленоид в сборе

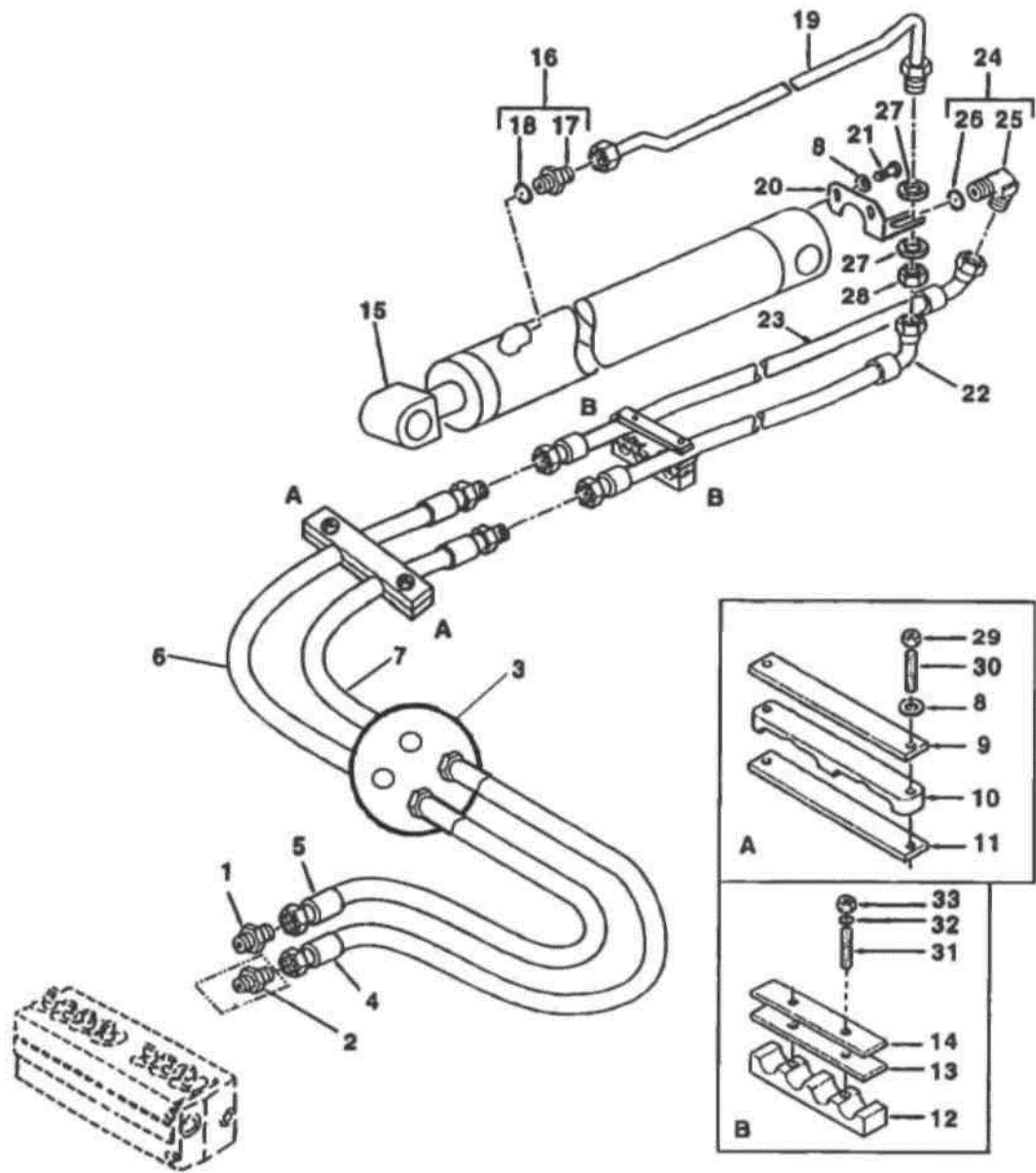


УПРАВЛЕНИЕ СТАБИЛИЗАТОРАМИ

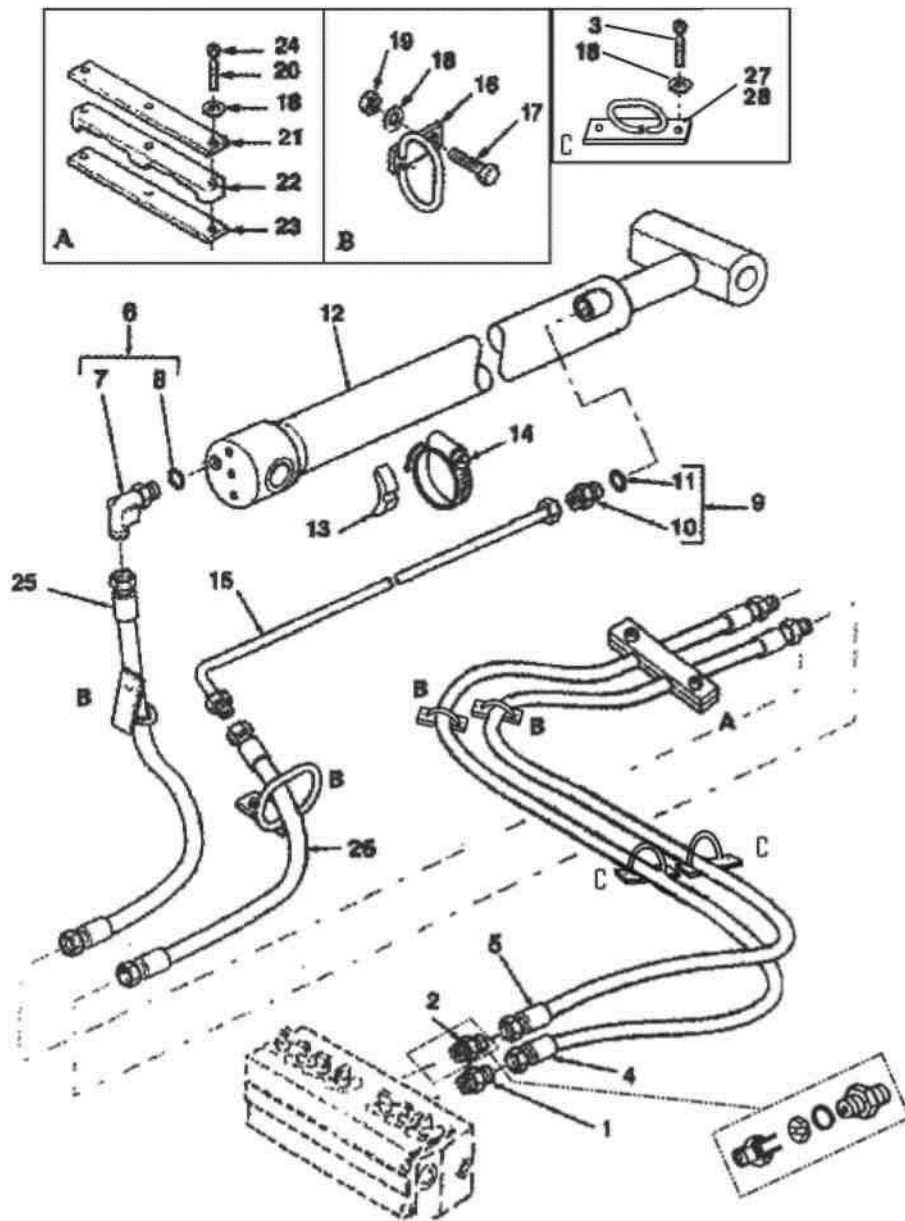
№ п/п	Код	Подбор	Символ	Комментарии	Количество	Наименование
1	1B0167				1	Кронштейн экскаваторного гидрораспределителя
2	3009493X1				4	Болт
3	385362X1				4	Шайба
4	1440329X1			M10	4	Гайка
5	1B0141				2	Тяга в сборе
6	1B0172				1	Скоба тяги
7	3519650M1				1	Гайка М8 (LH Thread)
8	1B0097				1	Тяга
9	351969X1				1	М8 Нех Гайка
10	1B0139				1	Крепеж тяги
11	1B0158				2	Шплинтуемый палец тяги
12	391415X1				2	Пружинный зажим
13	3520666M1				1	Палец вилки
14	1B0173			LHS	1	Левая рукоятка в сборе
15	1B0174			RHS	1	Правая рукоятка в сборе
16	3517899M1				2	Рукоятка желтая, накручивающаяся
17	1B0414				1	Кронштейн экскаваторных органов управления в сборе
18	339124X1			M8x16	4	Болт
19	339374X1			M8	4	Шайба стопорная
20	3009516X1			M12x90	2	Болт
21	1J0073				1	Короб защитный рычагов экскаваторного оборудования
22	1B0157				1	Наклейка - органы управления опорами и экскаваторным оборудованием
23	354742X1			1/2" x 5/8"	4	Болт 1/2 -.625

УПРАВЛЕНИЕ ЭКСКАВАТОРНЫМ ОБОРУДОВАНИЕМ

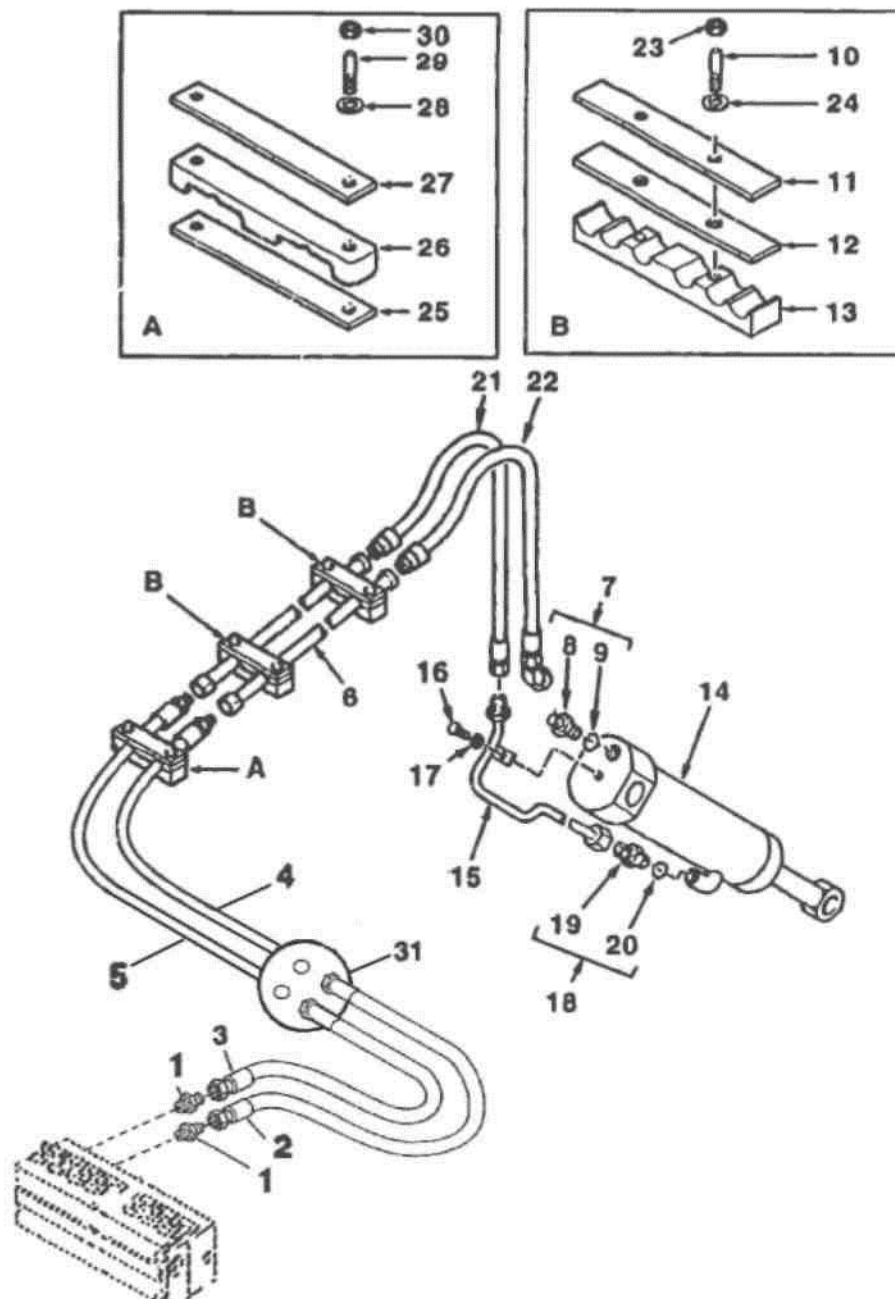
№ п/п	Код	Подбор	Символ	Комментарии	Количество	Наименование
1	1B0140				4	Тяга в сборе
2	3517518M1				1	Шаровой шарнир составной
3	339169X1				1	Гайка
4	6106906M1				1	Шток
5	3519650M1				1	Гайка
6	1B0139				1	Крепеж тяги
7	1B0158				1	Шплинтуемый палец тяги
8	391415X1				1	Пружинный зажим
9	6107173M91				1	Левый рычаг управления
10	3521075M91				2	Скоба в сборе
11	1B0414				1	Кронштейн экскаваторных органов управления
12	339124X1				4	Болт
13	394367X1				4	Гайка стопорная
14	3516886M1				4	Винт
15	3522855M2				2	Гофра-чехол рукояток экскаваторного оборудования
16	3521303M3				8	Кнопка с "елочными" пазами
17	3522669M3				2	Верхняя часть рукоятки экскаваторного оборудования
18	1B0157				1	Наклейка - органы управления опорами и экскаваторным оборудованием
19	3522621M5				2	Основание рукоятки управления
20	3319531X1				2	Ось вращения
21	1J0073				1	Короб защитный рычагов экскаваторного оборудования
22	339560X1				6	Винт
23	391038X1				6	Шайба
24	354742X1				4	Болт 1/2 -.625
25	339374X1				4	Шайба стопорная
26	6107172M91				1	Правый рычаг управления



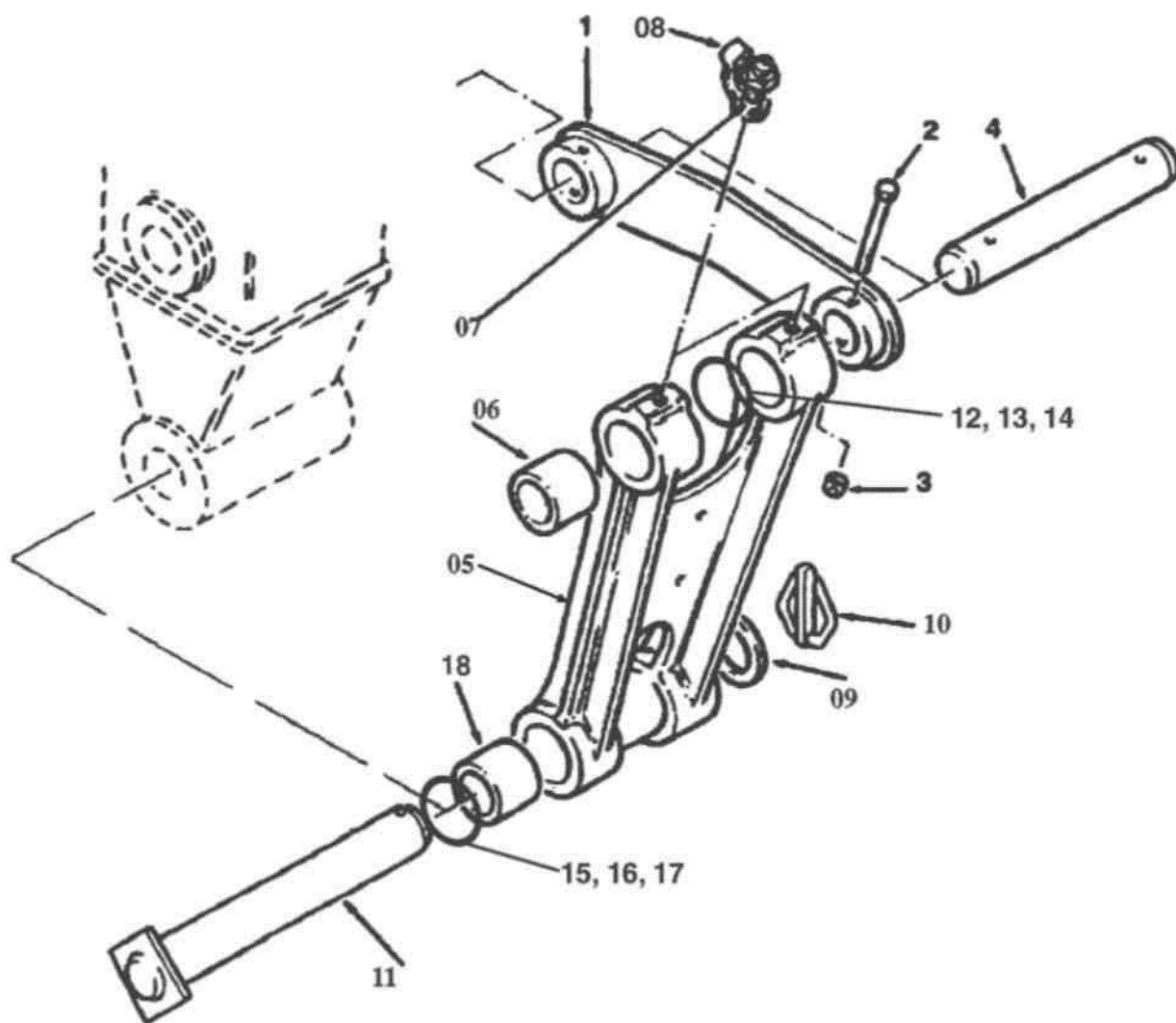
№ п/п	Код	Подбор	Символ	Комментарии	Количество	Наименование
1	1H0183				1	Переходник в сборе
2	1H0254				1	Ограничитель в сборе
3	1B0316				1	Разделительная пластина
4	1H0286			RE at VB side	1	Рукав в сборе
5	1H0284			HE at VB side	1	Рукав в сборе
6	1H0285			HE at Cyl side	1	Рукав в сборе
7	1H0287			RE at Cyl side	1	Рукав в сборе
8	390972X1			M8	4	Шайба
9	6102130M1				1	Пластина
10	6102122M1				1	Скоба прижимная
11	6102128M1				1	Прокладка
12	6102126M1				1	Скоба прижимная
13	6102145M1				1	Накладка
14	6102124M1				1	Верхняя пластина
15	1H0013				1	Цилиндр опускания стрелы, серый
16	835013M91				1	Муфта в сборе
17	358735X1	16			1	Муфта
18	835024M1	16			1	Уплотнение
19	6100855M91			4.5M Стрела	1	Труба цилиндра стрелы в сборе (4,5)
20	6100883M1				1	Кронштейн цилиндра стрелы
21	339124X1			M8x12	2	Винт
22	6101735M92			Оранжевый	1	Рукав в сборе
23	6101736M92			Голубой	1	Рукав в сборе
24	835007M91				1	Угольник, 90°
25	-	24			1	Угольник
26	835024M1	24			1	Кольцевое уплотнение
27	353763X1				2	Шайба
28	355574X1				1	Гайка
29	394367X1				2	Гайка стопорная
30	3516075M1				2	Шпилька
31	6108049M1				2	Шпилька
32	390972X1			M8	2	Шайба
33	394367X1			M8	2	Гайка стопорная



№ п/п	Код	Подбор	Символ	Комментарии	Количество	Наименование
1	1H0183				1	Переходник в сборе
2	1H0193				1	Ограничитель в сборе
3	339124X1				8	Болт
4	1H0292			Поршневая полость	1	Рукав в сборе
5	1H0293			Штоковая полость	1	Рукав в сборе
6	6101624M91				1	Угольник в сборе
7	-	6			1	Угольник, 90°
8	835024M1	6			1	Уплотнение
9	835013M91				1	Переходник в сборе
10	358735X1	9			1	Переходник
11	835024M1	9			1	Уплотнение
12	1H0014			90 НР М/с	1	Цилиндр в сборе
13	L79937				1	Дистанционная втулка
14	3517733M91				1	Хомут червячный (размер = 130-150)
15	6100976M92				1	Трубка цилиндра рукояти стрелы в сборе
16	6101491M91				4	Хомут шланга в сборе
17	339761X1			M8x25	2	Винт
18	390972X1			M8	12	Шайба
19	394367X1			M8	2	Гайка стопорная
20	6108049M1			M8x65	2	Шпилька
21	6102130M1				1	Прижимная пластина
22	6102122M1				1	Скоба прижимная
23	6102128M1				1	Прокладка
24	394367X1			M8	2	Гайка Nylock
25	6101738M91			Поршневая полость	1	Шланг поршня и цилиндр рукояти в сборе
26	6101737M91			Штоковая полость	1	Шланг штока и цилиндр рукояти в сборе
27	1B0318			правая	1	Опора в сборе
28	1B0324			левая	1	Опора в сборе

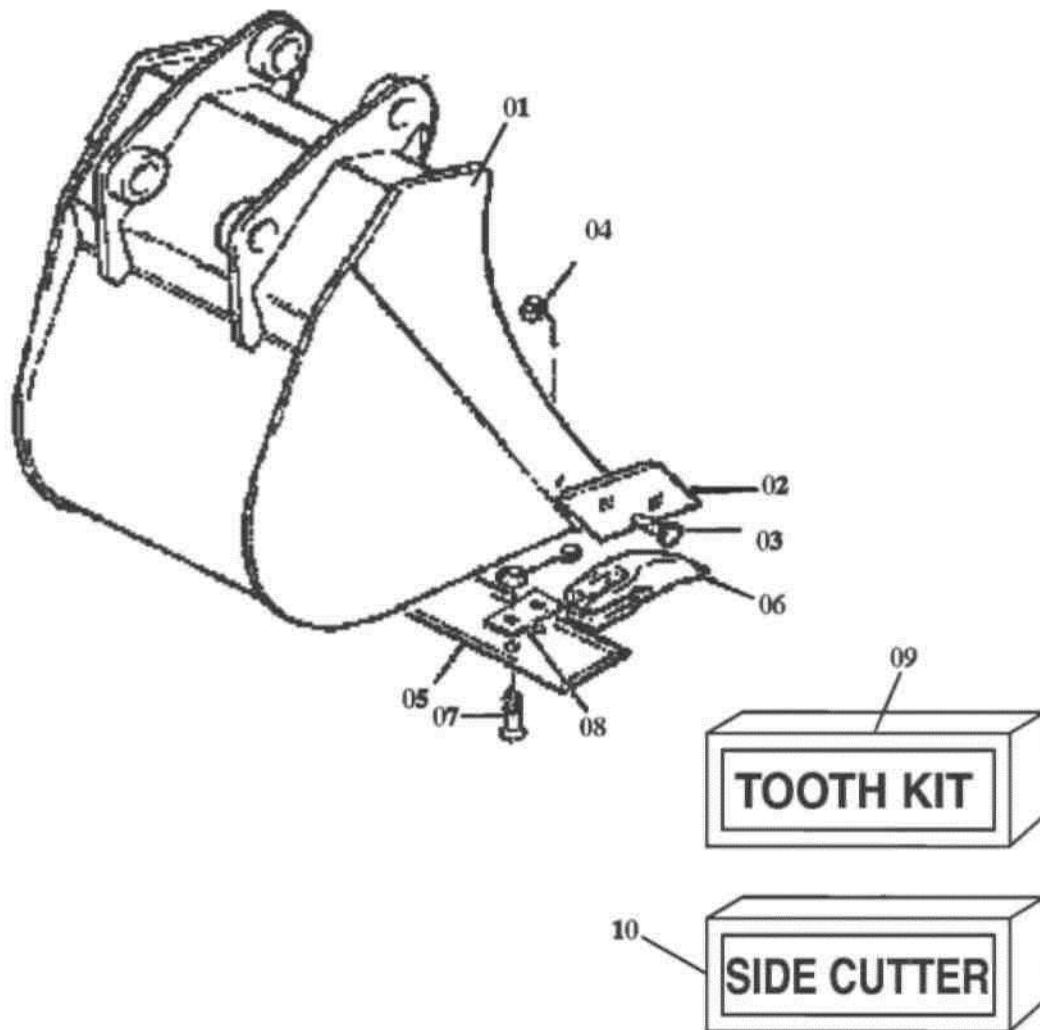


№ п/п	Код	Подбор	Символ	Комментарии	Количество	Наименование
1	1H0183				2	Переходник в сборе
2	1H0288			HE at VB side	1	Рукав в сборе
3	1H0290			RE at VB side	1	Рукав в сборе
4	1H0289			HE at Cyl side	1	Рукав в сборе
5	1H0291			RE at Cyl side	1	Рукав в сборе
6	6101771M91			4.5 M Boom	2	Труба в сборе
7	835013M91				1	Муфта в сборе
8	358735X1	7			1	Муфта
9	835024M1	7			1	Уплотнение
10	6108049M1				4	Шпилька
11	6102124M1				2	Верхняя пластина
12	6102145M1				2	Накладка
13	6102126M1				2	Скоба прижимная
14	1H0306				1	Цилиндр ковша экскаваторного
15	1H0302				1	Труба в сборе
16	339124X1				1	Болт
17	390972X1				1	Шайба
18	1H0396				1	Переходник в сборе
19	1H0395	18			1	Переходник - длинный
20	835024M1	18			1	Уплотнение
21	6102309M91				1	Рукав в сборе
22	1H0305				1	Рукав в сборе
23	394367X1				4	Гайка стопорная
24	390972X1				4	Шайба
25	6102128M1				1	Прокладка
26	6102122M1				1	Скоба прижимная
27	6102130M1				1	Прижимная пластина
28	390972X1				2	Шайба
29	3516075M1			M8x65	2	Шпилька
30	394367X1			M8	2	Гайка стопорная
31	1B0316				1	Разделительная пластина



ЭКСКАВАТОРНЫЙ КОВШ. СОЕДИНЕНИЕ

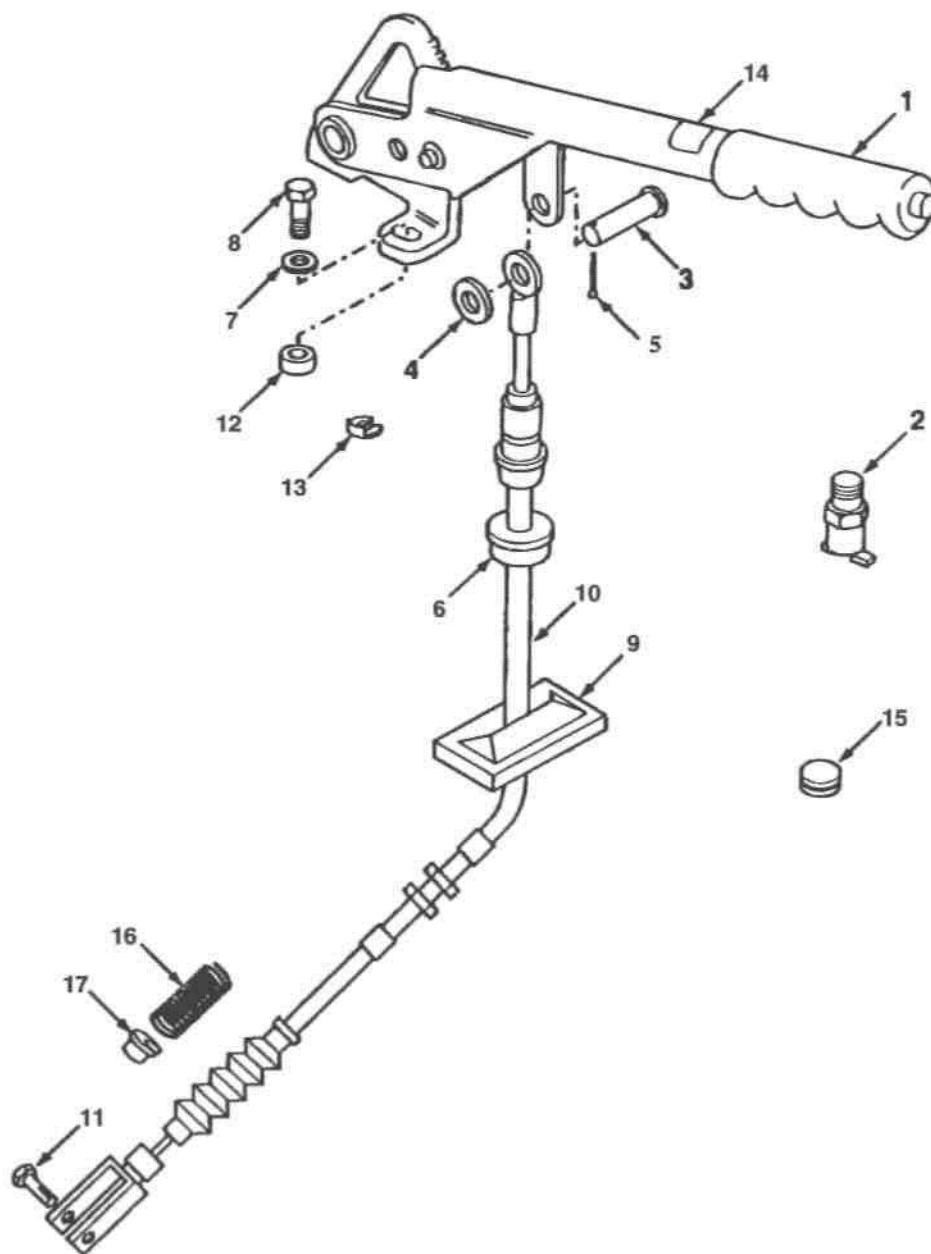
№ п/п	Код	Подбор	Символ	Комментарии	Количество	Наименование
1	1B0449				2	Тяга в сборе, серая
1	10X1765				2	Тяга в сборе, белая
2	1441106X1			M10x100	4	Винт
3	1440329X1			M10	4	Гайка стопорная
4	3522696M2			45x307 mm	2	Палец
5	3522380M2				1	Тяга в сборе, серая
5	10X1766				1	Тяга в сборе, белая
6	3500009M3				2	Втулка
7	339608X1				3	Масленка
8	3516180M2				3	Крышка
9	3501790M1				2	Шайба
10	3516522M91				2	Фиксатор пальца
11	3516519M94				2	Палец ковша экскаваторного
12	1B0019			1mm	UAR	Прокладка
13	1B0020			2mm	UAR	Прокладка
14	1B0021			3mm	UAR	Прокладка
15	1B0022			1mm	UAR	Прокладка
16	1B0023			2mm	UAR	Прокладка
17	1B0024			3mm	UAR	Прокладка
18	1B0432				2	Втулка



ЭКСКАВАТОРНЫЙ КОВШ СТАНДАРТНЫЙ

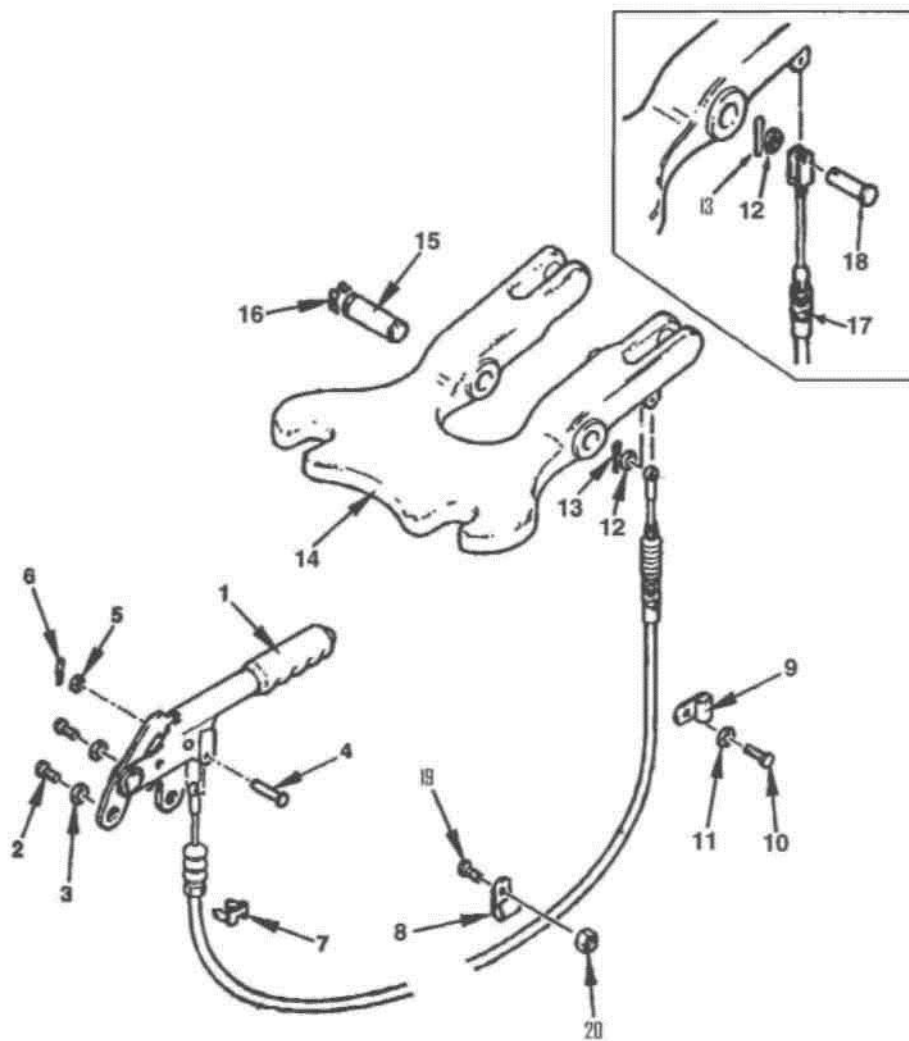
№ п/п	Код	Подбор	Символ	Комментарии	Количество	Наименование
1	3516492M92			300 mm (0.09)	1	Ковш
1	1C0064			450 mm (0.12)	1	Ковш
1	1C0066			600 mm (0.18)	1	Ковш
1	1C0068			750 mm (0.24)	1	Ковш стандартного объема
1	1C0070			900 mm (0.30)	1	Ковш
2	3500531M1	1		LH	1	Боковой резец ковша левый
2	3500532M1	1		RH	1	Боковой резец ковша правый
3	353422X1	1		5/8" UNFx2.0"	4	Болт
4	353427X1	1		5/8" UNF	14	Гайка
5	3516480M2	1		450 mm	1	Лезвие
5	3516479M2	1		600 mm	1	Лезвие
5	3516478M2	1		750 mm	1	Лезвие
5	3516477M2	1		900 mm	1	Лезвие
6	1C0050	1			5	Зуб ковша
7	353915X1	1		5/8" UNF x 2.62"	10	Болт
8	862738M1	1		0.8 mm	X	Прокладка
8	862739M1			1.6 mm	X	прокладка
9	10X1104				1	Комплект зубьев
10	10X1105				1	Комплект боковых резцов

УПРАВЛЕНИЕ ТРОСОВОЕ



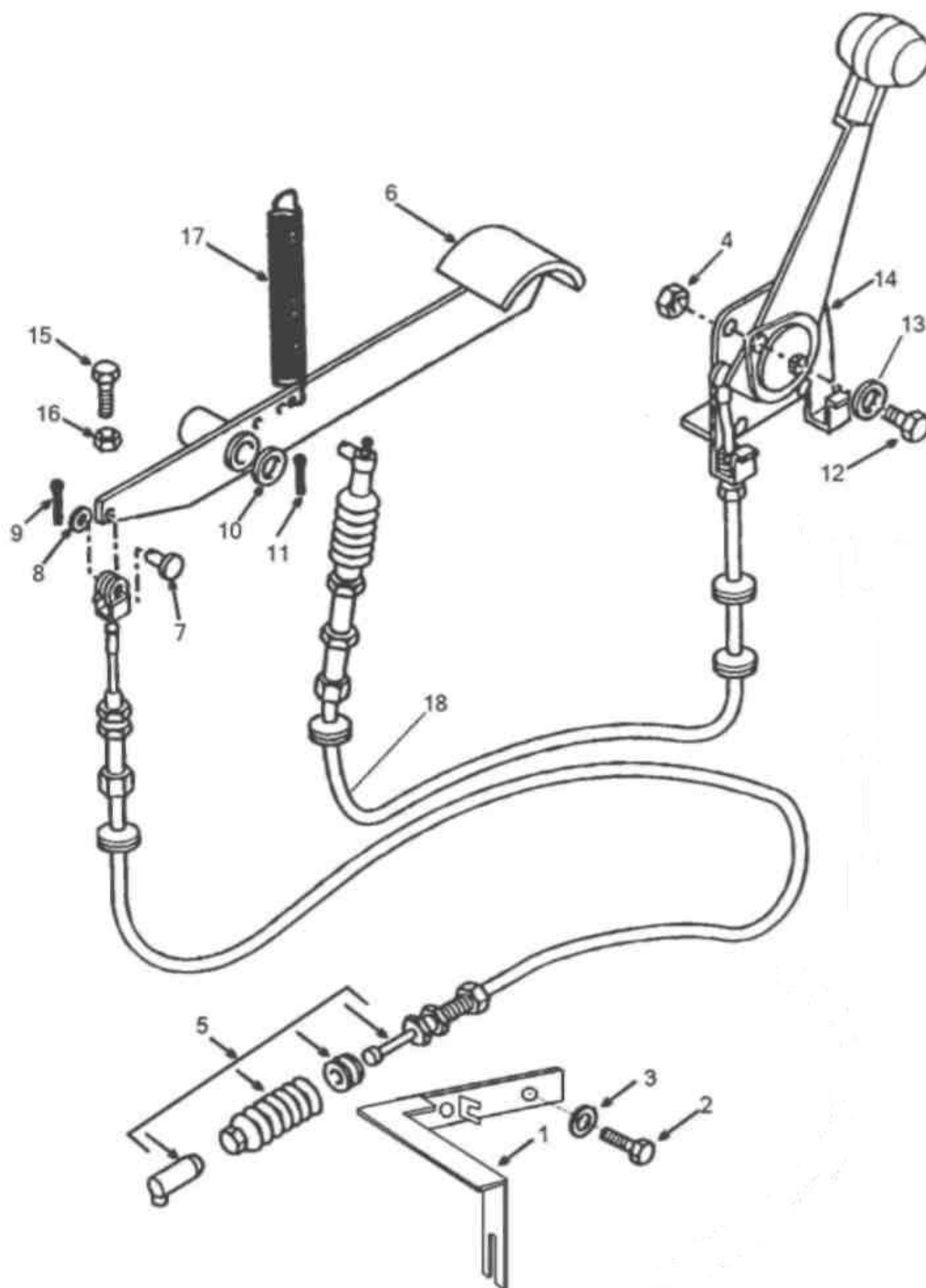
ТРОС СТОЯНОЧНОГО ТОРМОЗА

№ п/п	Код	Подбор	Символ	Комментарии	Количество	Наименование
1	3519890M91				1	Рычаг тормоза
2	1D0190				1	Выключатель в сборе
3	376401X1				1	Ось
4	385361X1				1	Шайба
5	1442992X1				1	Шпилька
6	6102367M1				1	Уплотняющее кольцо
7	390734X1				2	Шайба
8	3009492X1				2	Винт
9	6006361M2				1	Чехол
10	6107032M91				1	Трос в сборе
11	6107031M1				1	Ось
12	3516293M1				2	Распорная втулка
13	1696650M1				1	Зажим
14	3516652M1				1	Наклейка стояночного тормоза
15	3516323M1				2	Уплотняющее кольцо
16	3518052M2				1	Пружина
17	3518051M1				1	Пружинный фиксатор



ТРОС БЛОКИРОВКИ СТРЕЛЫ

№ п/п	Код	Подбор	Символ	Комментарии	Количество	Наименование
1	3522379M92				1	Рычаг тормоза
2	339124X1			M8x16	2	Винт
3	390972X1			M8	2	Шайба
4	376401X1				1	Ось
5	385361X1				1	Шайба
6	1442864X1				1	Шпилька
7	3517114M1				1	Зажим
8	3517114M1				1	Р-зажим
9	3517114M1				1	Р-зажим
10	339124X1			M8x16	1	Винт
11	390972X1			M8	1	Шайба
12	385361X1			M8	2	Шайба
13	1442864X1				2	Шпилька
14	3521747M6				1	Литой транспортный замок
15	3521783M2			Ø 30 mm	2	Шарнирный палец
16	392758X1				4	Пружинное кольцо 030 ZN
17	1J0040				1	Тросик фиксатора оборудования
18	376401X1				1	Ось
19	339124X1				1	Болт
20	390972X1				1	Шайба

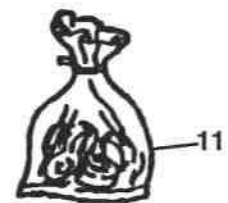
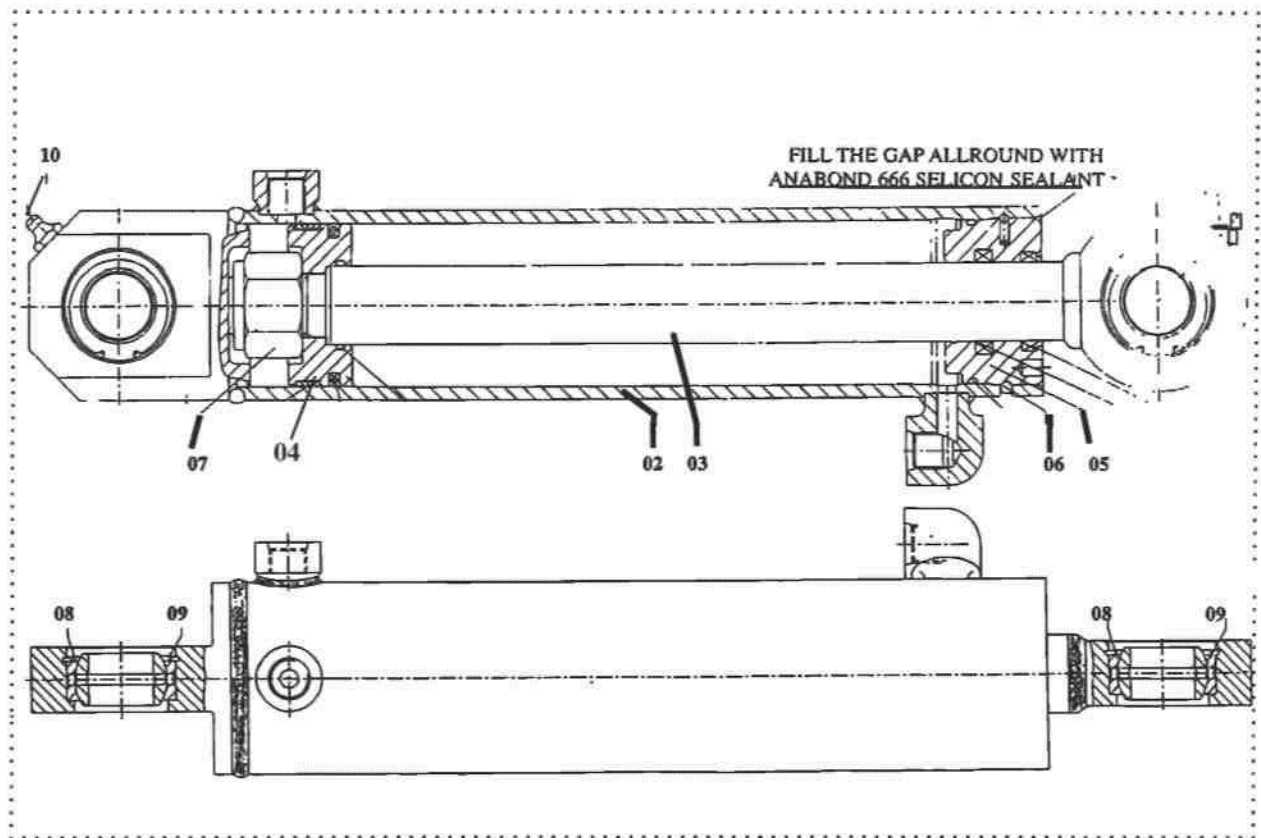


ТРОС ДРОССЕЛИРОВАНИЯ

№ п/п	Код	Подбор	Символ	Комментарии	Количество	Наименование
1	1A0094				1	Кронштейн
2	1440433X1				2	Винт
3	390971X1				2	Шайба
4	339030X1				4	Гайка стопорная
5	1471976M93				1	Трос дросселя нижний
6	1B0394				1	Педаль в сборе
7	195446M1				1	Ось
8	353753X1				1	Шайба
9	354039X1				1	Шплинт
10	390735X1			M12x24	1	Шайба
11	1442965X1			M4x25	1	Шпилька
12	339666X1				4	Винт
13	339375X1				4	Шайба стопорная
14	1Z0159				1	Ручной дроссель в сборе
15	339337X1			M8x30	1	Болт
16	392309X1			M8	1	Гайка
17	1470592M1				1	Пружина
18	1Z0155				1	Трос в сборе
20	10X1501				1	Комплект тросов в сборе (включает 14 & 18)

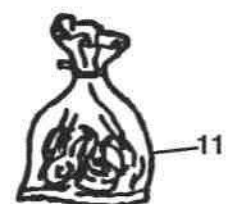
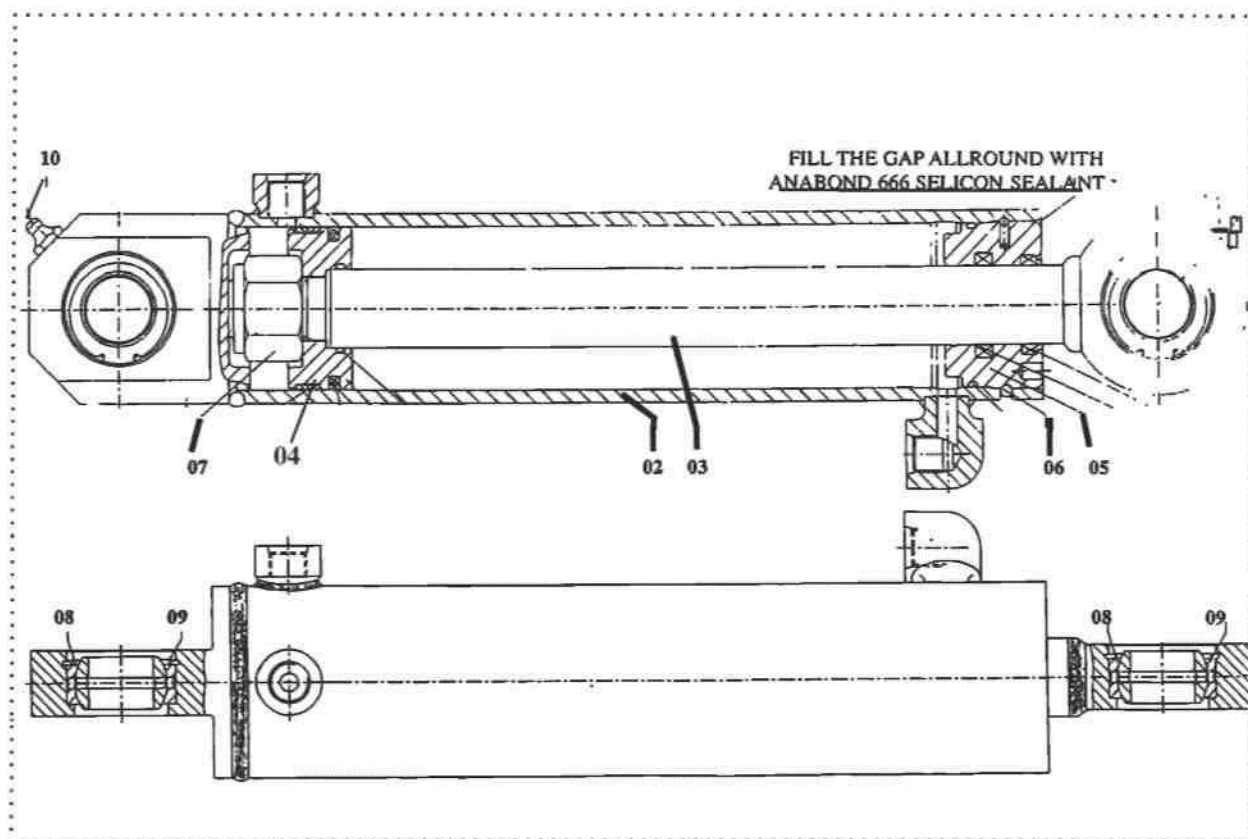
ЦИЛИНДРЫ

ЦИЛИНДР УПРАВЛЕНИЯ



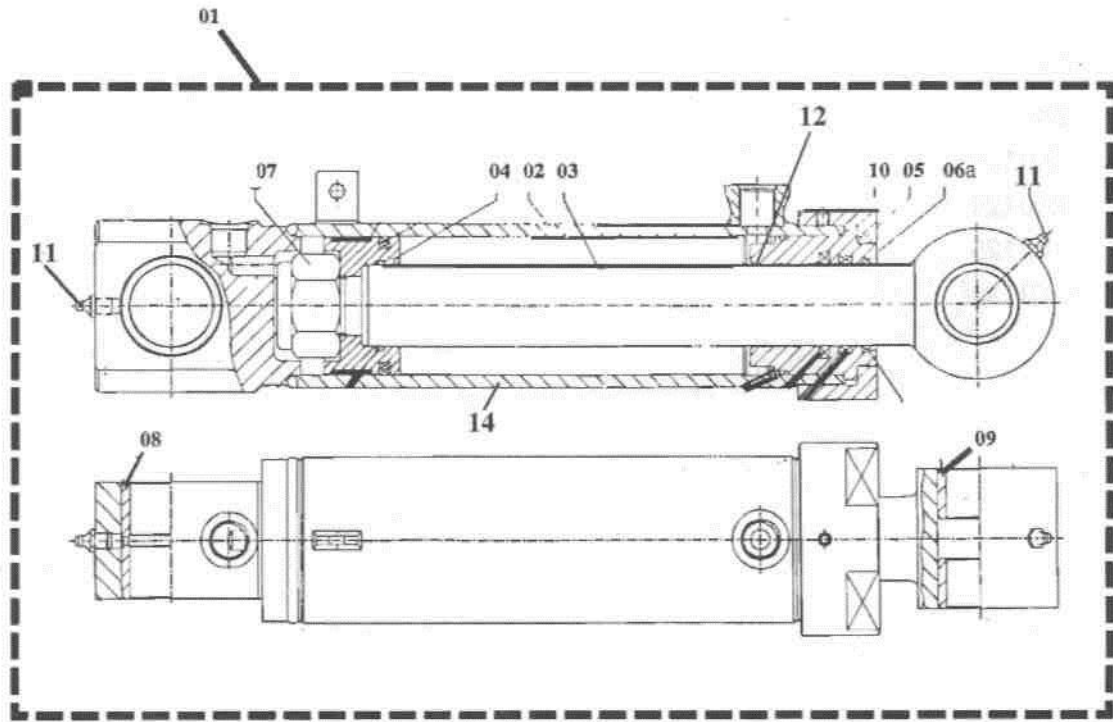
ЦИЛИНДР УПРАВЛЕНИЯ

№ п/п	Код	Подбор	Символ	Комментарии	Количество	Наименование
1	1H0016				1	Цилиндр управления
2	10X0117				1	Труба S/A
3	10X0118				1	Шток S/A
4	10X0119				1	Поршень
5	10X0120				1	Крышка штока
6	10X0121				1	Удерживающее кольцо
7	10X0122				1	Нylon Гайка
8	10X0123				2	SPH. Подшипник
9	10X0124				2	Стопорное кольцо
10	10X0125				1	Масленка
11	10X0134				1	Комплект уплотне- ний

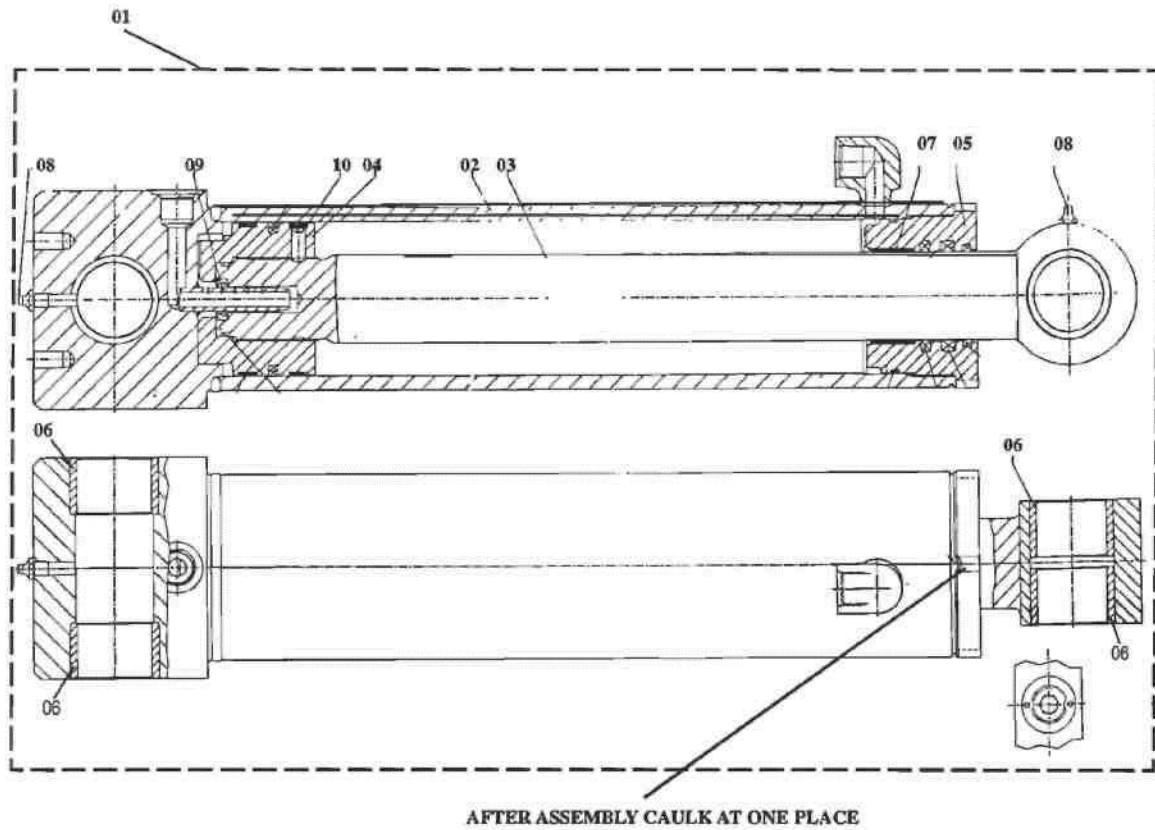


ЦИЛИНДР УПРАВЛЕНИЯ

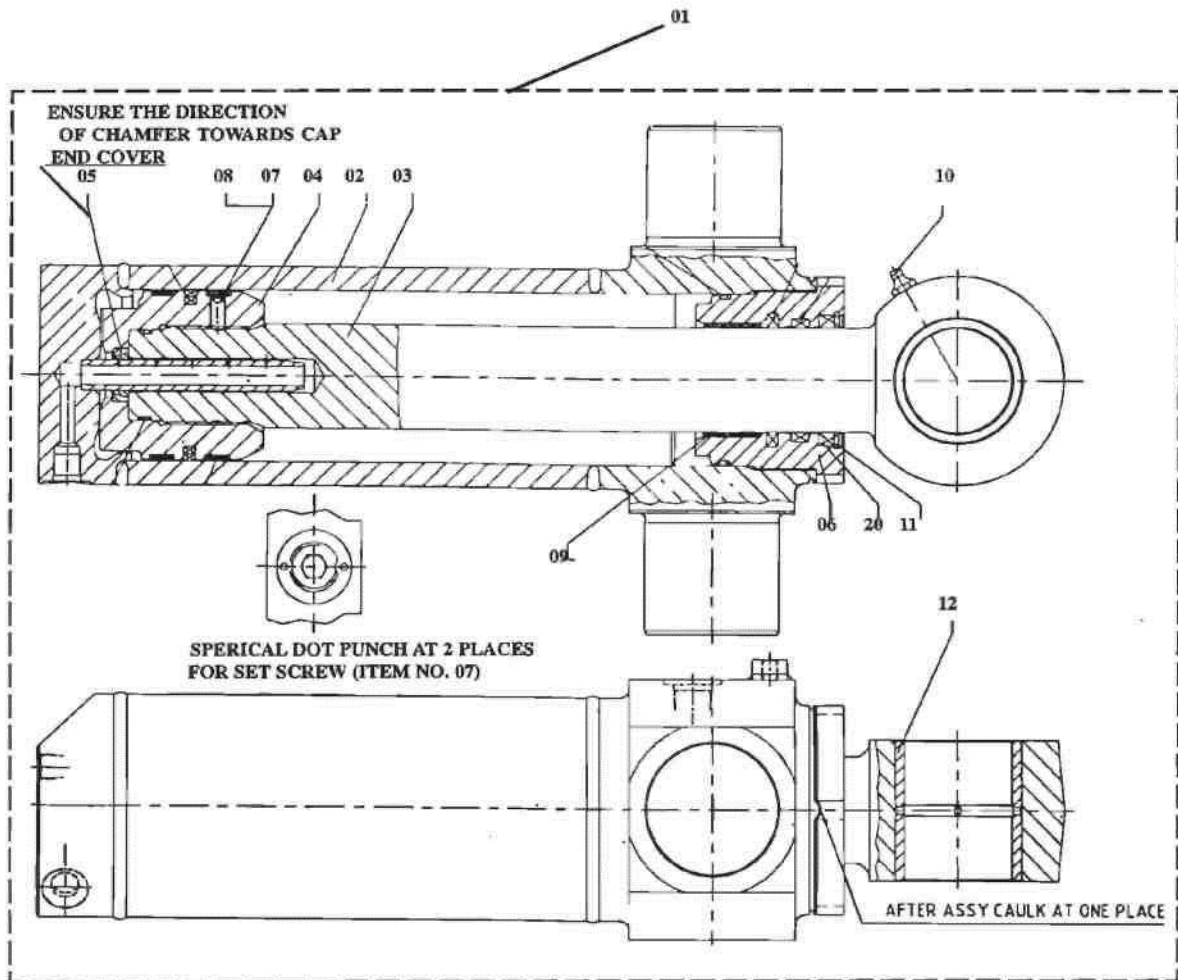
№ п/п	Код	Подбор	Символ	Комментарии	Количество	Наименование
1	1H0376				1	Цилиндр управления
2	-				1	Труба S/A
3	10X1771	1			1	Шток S/A
4	10X1772	1			1	Поршень
5	10X1770	1			1	Крышка штока
6	10X1767	1			1	Удерживающее кольцо
7	10X1773	1			1	Поршневая гайка
8	10X1768	1			2	Сферический подшипник
9	10X1769	1			2	Стопорное кольцо
10	10X1775	1			1	Масленка
11	10X1776				1	Комплект уплотне- ний
12	10X1774	1			1	Масленка, 90°



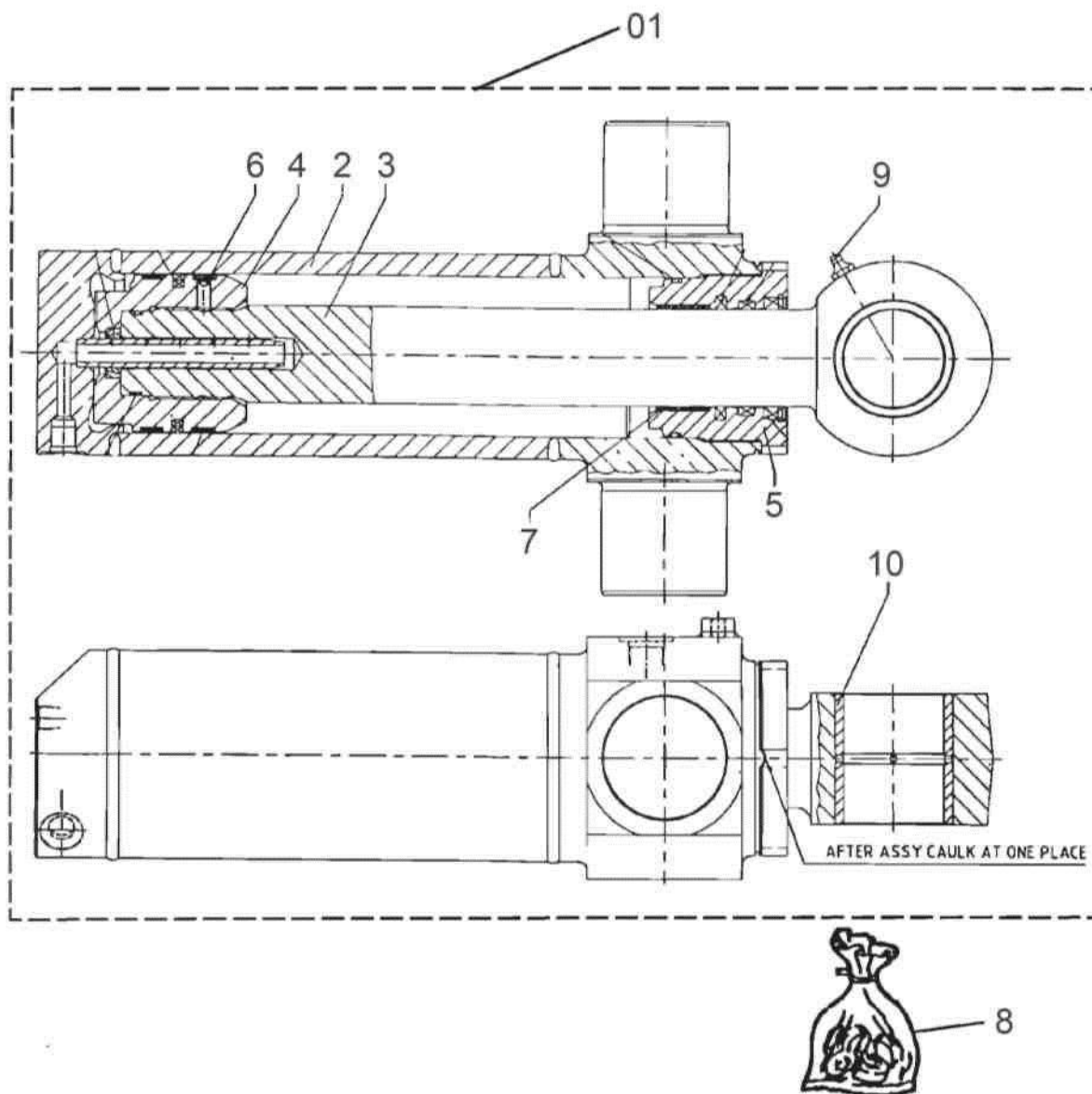
№ п/п	Код	Подбор	Символ	Комментарии	Количество	Наименование
1	1H0157			90 НР	2	Цилиндр погрузочного оборудования
2	10X1438				1	Труба в сборе
3	10X0200				1	Шток гидроцилиндра
4	10X0201				1	Поршень
5	10X0202				1	Нylon Гайка
6	10X1351	1			1	Букса
7	10X0204				1	Гайка
8	10X0205				2	Втулка
9	10X0206				1	Втулка
10	10X0207				2	Крышка
11	10X1352	1		Масленка	1	Масленка
12	10X1353				1	Биметаллическая втулка
13	10X1354				1	Комплект ЗИП к гидроцилиндру



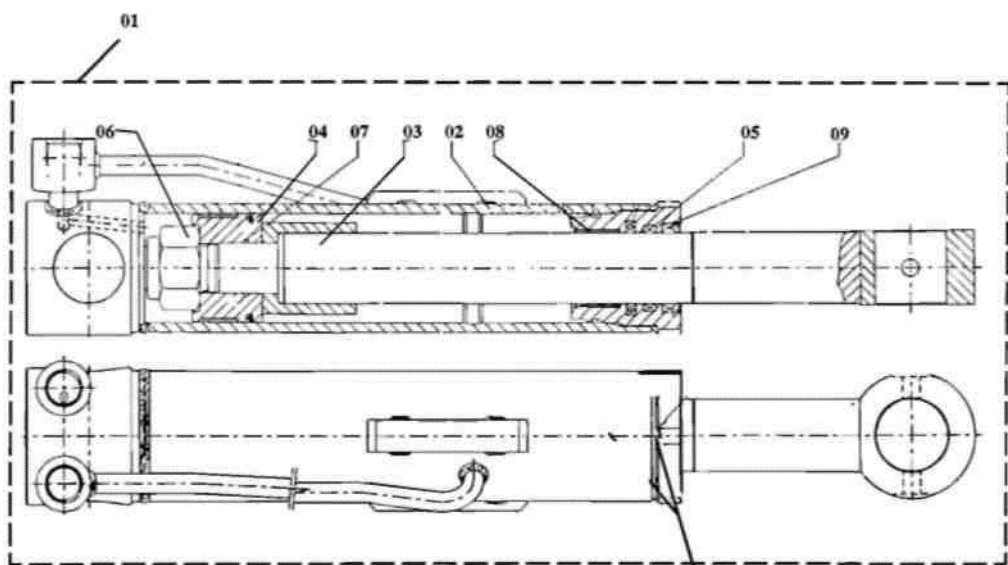
№ п/п	Код	Подбор	Символ	Комментарии	Количество	Наименование
1	1H0147				1	Цилиндр управления ковша погрузочного
2	10X0136				1	Труба в сборе
3	10X0137				1	Шток гидроцилиндра
4	10X0138				1	Поршень гидроцилиндра
5	10X0139				1	Букса
6	10X0140				4	Втулка
7	10X0162				1	Биметаллическая втулка
8	10X0142				2	Масленка
9	10X0143				1	Демпфер гидроцилиндра
10	10X0144				1	Набор (винт стопорный.....)
11	10X0155				1	Комплект уплотнений



№ п/п	Код	Подбор	Символ	Комментарии	Количество	Наименование
1	1H0019		◀	L.H.S.	1	Цилиндр левый
1	1H0021		▶	R.H.S.	1	Цилиндр правый
2	10X0071		◀	L.H.S.	1	Труба S/A левая
2	10X0094		▶	R.H.S.	1	Труба S/A правая
3	10X0095				1	Шток
4	10X0091				1	Поршень
5	10X0073			Brass	1	Демпфер гидроцилиндра поворота
6	10X0098				1	Букса
7	10X0075				1	Набор (винт стопорный.....)
8	10X0076				1	Стопорный шарик
9	10X0077				1	Биметаллическая втулка
10	10X0078				1	Масленка
11	10X0079				1	Удерживающее кольцо
12	10X0080				1	Втулка
13	10X0092				1	Комплект уплотнений



№ п/п	Код	Подбор	Символ	Комментарии	Количество	Наименование
1	1TH0036M91			LN & RH	2	Гидроцилиндр поворота в сборе
2	10X1749				1	Труба в сборе
3	10X1750				1	Шток цилиндра
4	10X1751				1	Поршень
5	10X1752				1	Букса
6	10X1753				1	Стопорный винт
7	10X1754				1	Направляющая втулка
8	10X1755				1	Комплект ЗИП к гидроцилиндру
9	10X0078				1	Масленка
10	10X0080				1	Втулка

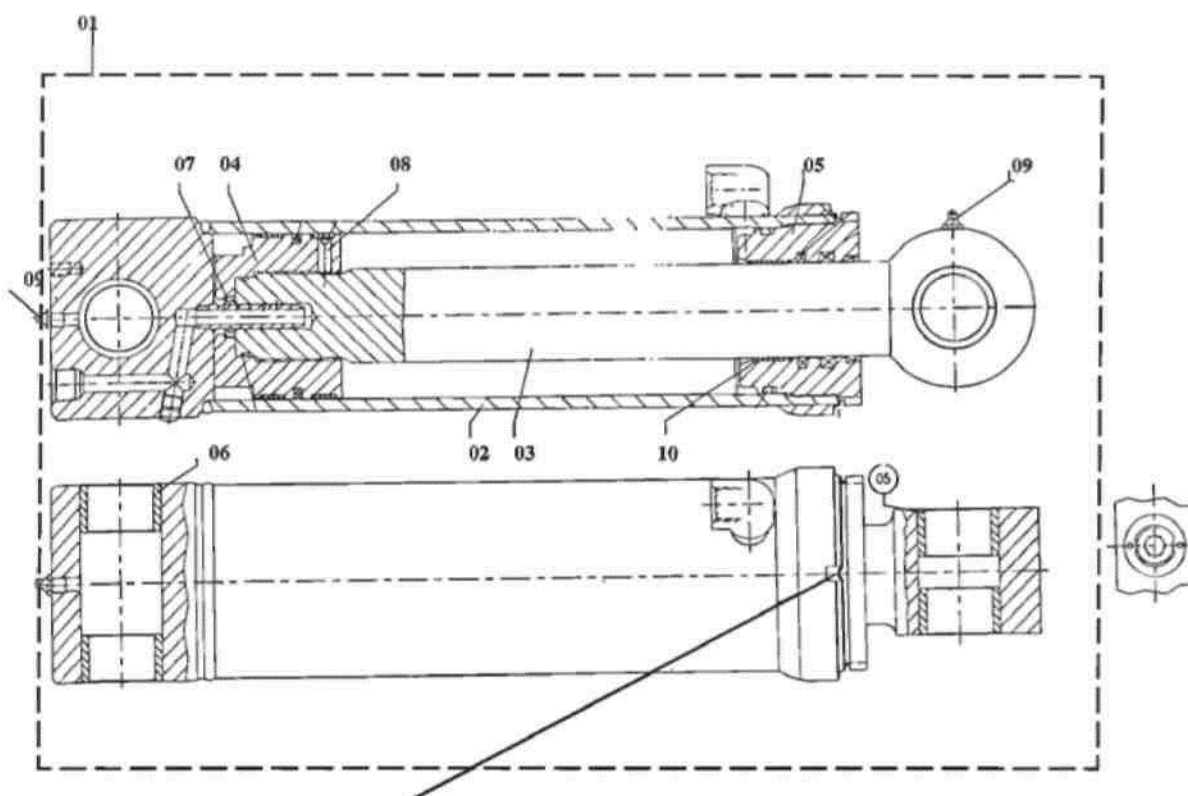


AFTER ASSEMBLY CAULK AT ONE PLACE



№ п/п	Код	Подбор	Символ	Комментарии	Количество	Наименование
1	1ТН0041М91				2	Цилиндр стабилизатора
2	10X0051				1	Труба в сборе
3	10X0052				1	Шток гидроцилиндра
4	10X0053				1	Поршень гидроцилиндра
5	10X0054				1	Букса 9Н.Е.
5а	10X1782				1	Букса 9Н.Е.
6	10X0055				1	Гайка цилиндра
7	10X0056				1	Ограничитель
8	10X0057				1	Биметаллическая втулка
9	10X0058				1	Удерживающее кольцо
10	10X0069				1	Комплект уплотнений
10а	10X1783				1	Комплект уплотнений

ЦИЛИНДР СТРЕЛЫ

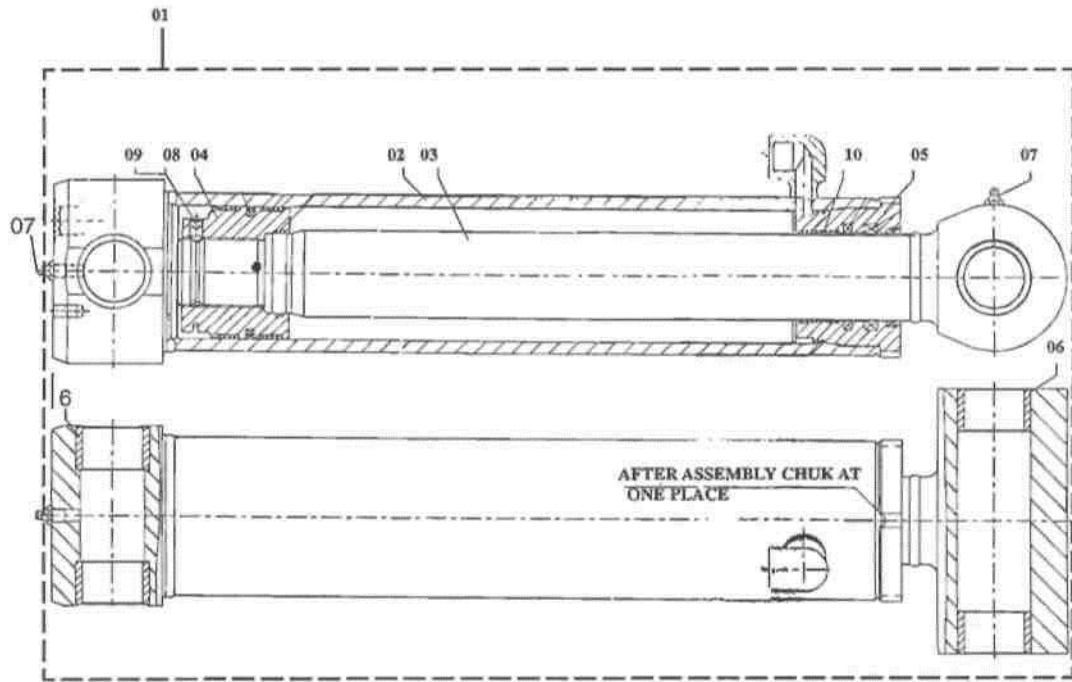


AFTER ASSEMBLY CAULK AT ONE PLACE

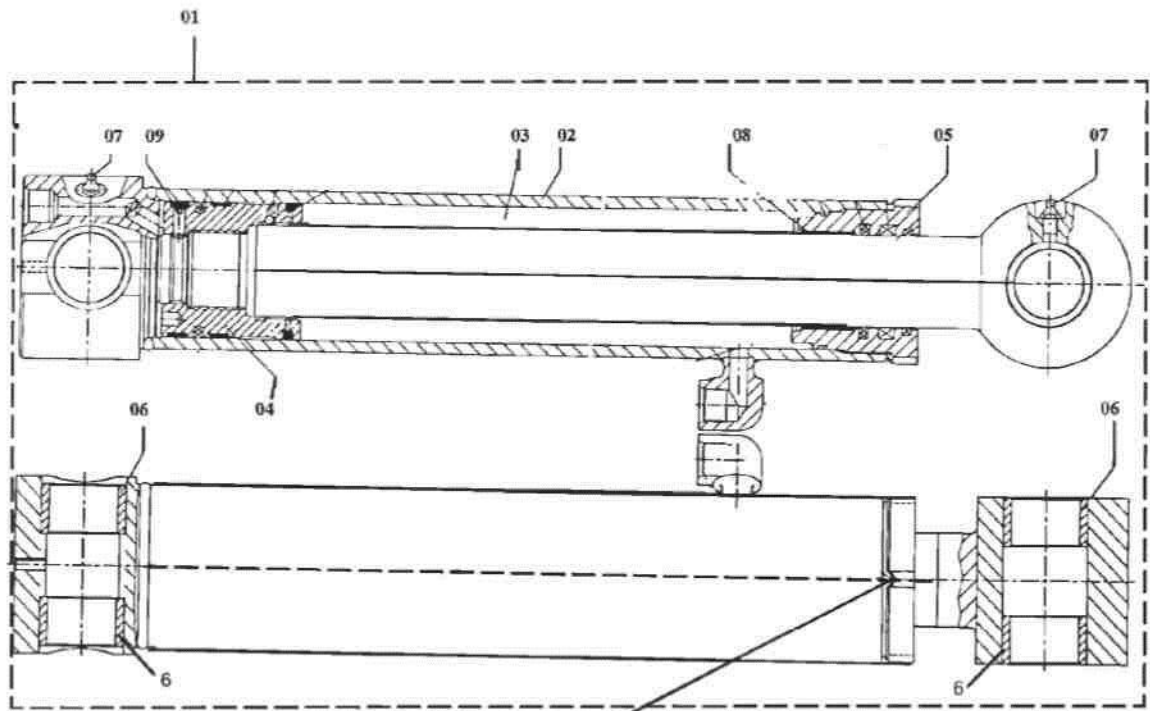


ЦИЛИНДР СТРЕЛЫ

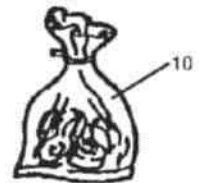
№ п/п	Код	Подбор	Символ	Комментарии	Количество	Наименование
1	1H0013				1	Цилиндр опускания стрелы, серый
2	10X0178				1	Труба в сборе
3	10X0179				1	Шток гидроцилиндра
4	10X0180				1	Поршень
5	10X0181				1	Букса
6	10X0160				4	Втулка
7	10X0183				1	Демпфер гидроцилиндра
8	10X0184				1	Набор (винт стопорный.....)
9	10X0185				1	Масленка
10	10X0230				1	Биметаллическая втулка
11	10X0197				1	Комплект уплотнений



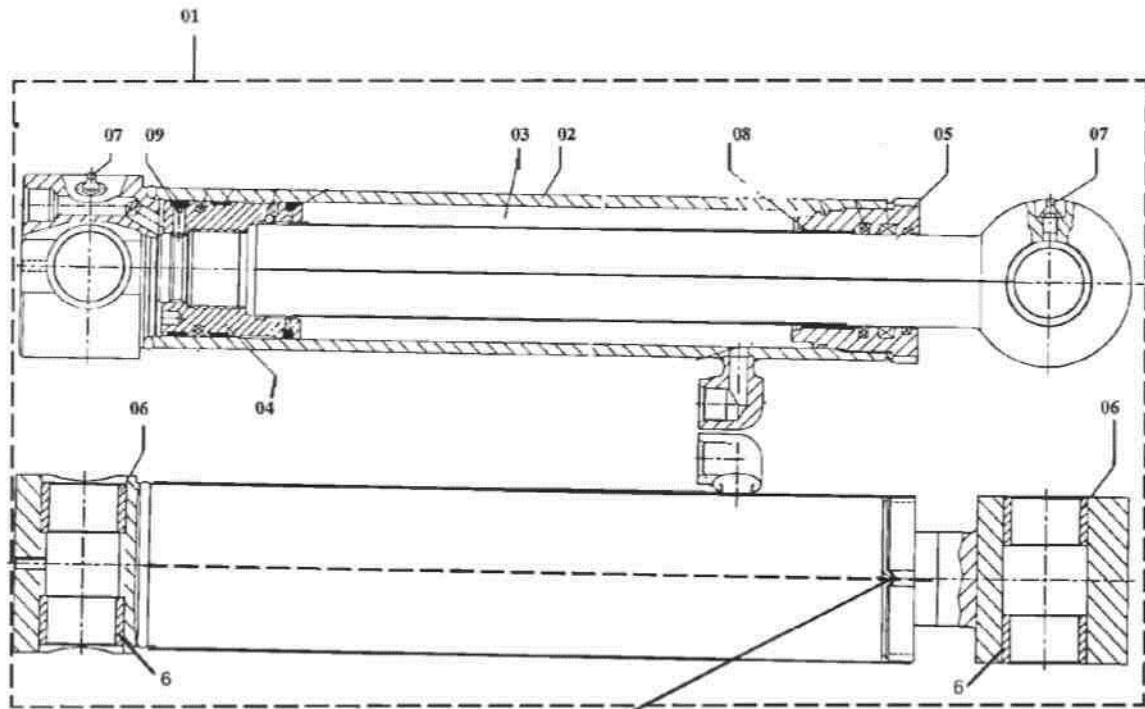
№ п/п	Код	Подбор	Символ	Комментарии	Количество	Наименование
1	1H0014				1	Цилиндр ковша погрузочного
2	10X0222				1	Труба в сборе
3	10X0223				1	Штокцилиндра
4	10X0224				1	Поршень
5	10X0225				1	Букса
6	10X0160				4	Втулка
7	10X0227				2	Масленка
8	10X0228				1	Стопорный винт
9	10X0229				1	Удерживающее кольцо
10	10X0230				1	Биметаллическая втулка
11	10X0241				1	Комплект уплотнений



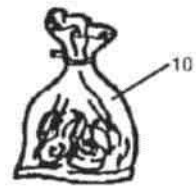
AFTER ASSEMBLY CAULK AT ONE PLACE



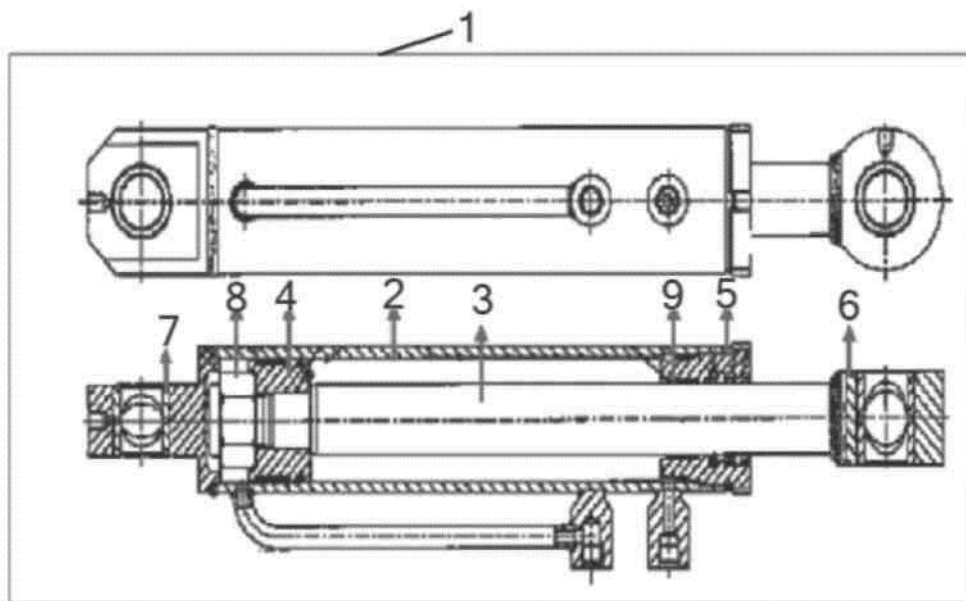
№ п/п	Код	Подбор	Символ	Комментарии	Количество	Наименование
1	1H0015		-	3349	1	Цилиндр ковша
2	10X0157				1	Труба S/A
3	10X0158				1	Шток S/A
4	10X0159				1	Поршень
5	10X0176				1	Крышка штока
6	10X0160				4	Втулка
7	10X0161				1	Масленка
8	10X0162				1	Биметаллическая втулка
9	10X0163				1	Набор (винт стопорный.....)
10	10X0175				1	Комплект уплотнений



AFTER ASSEMBLY CAULK AT ONE PLACE

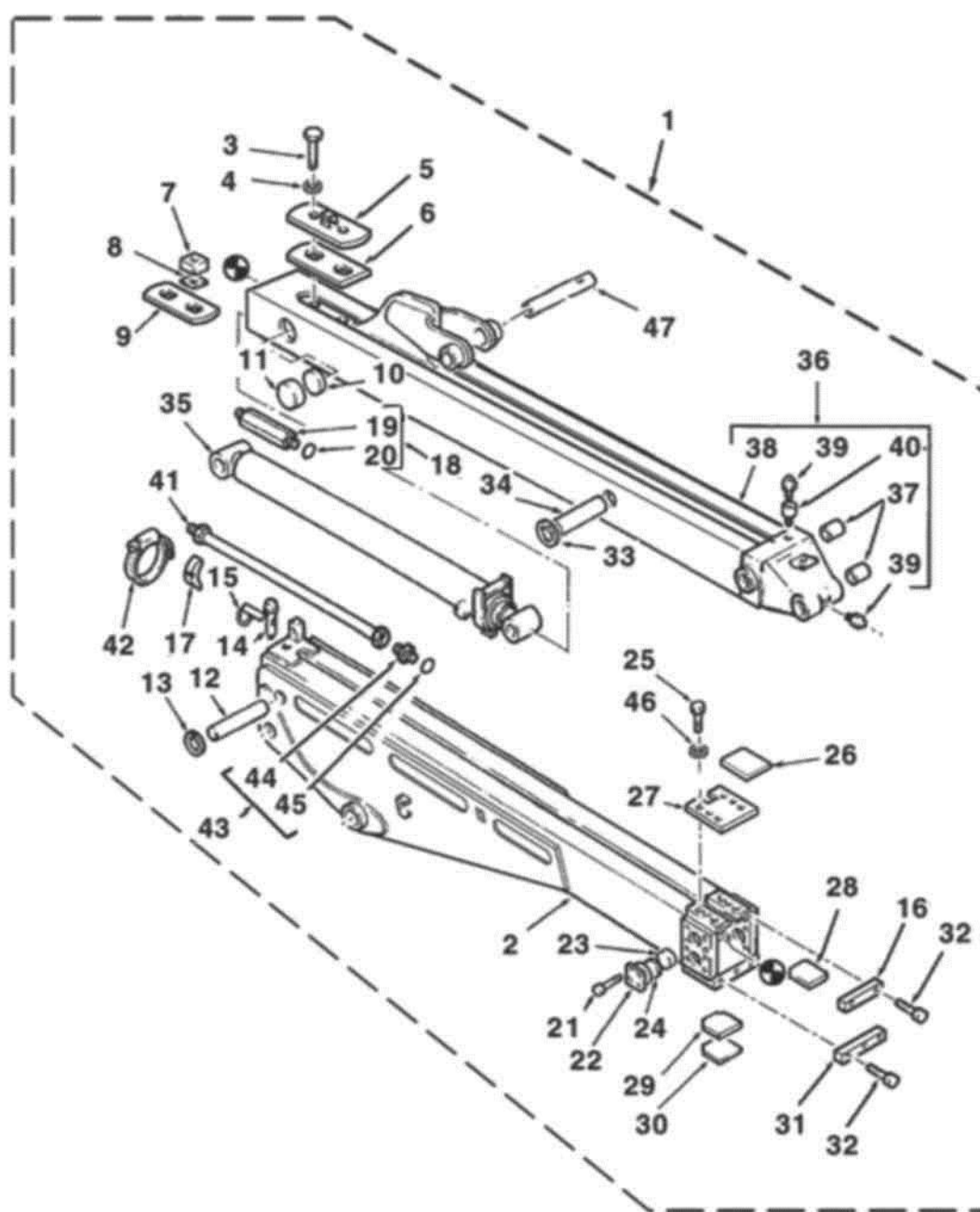


№ п/п	Код	Подбор	Символ	Комментарии	Количество	Наименование
1	1H0306			3350	1	Цилиндр ковша экскаваторного
2	10X1691				1	Труба в сборе
3	10X1692				1	Шток гидроцилиндра
4	10X1693				1	Поршень
5	10X1694				1	Букса
6	10X0160				4	Втулка
7	10X0161				1	Масленка
8	10X1697				1	Биметаллическая втулка
9	10X1695				1	Стопорный винт
10	10X1700				1	Комплект уплотнений

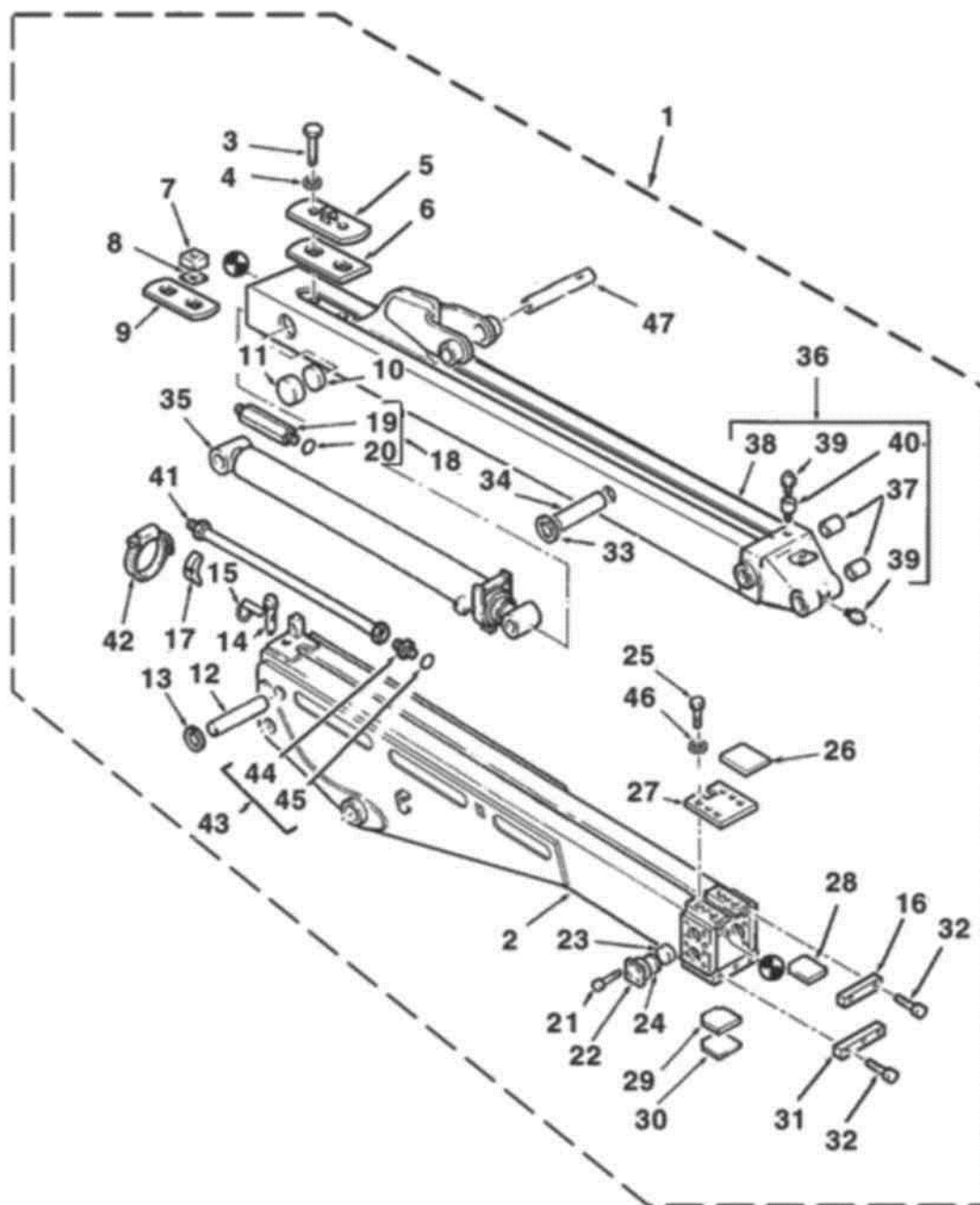


№ п/п	Код	Подбор	Символ	Комментарии	Количество	Наименование
1	1H0164			7 in 1	2	Цилиндр ковша
2	10X1476	1			1	Труба в сборе
3	10X1477	1			1	Шток гидроцилиндра
4	10X1478	1			1	Поршень
5	10X1479	1			1	Букса
6	10X1480	1			1	Втулка (RE)
7	10X1481	1			1	Втулка (Clevis)
8	10X1482	1			1	Nylock Гайка
9	10X1483	1			1	Биметаллическая втулка
10	10X1484				1	Комплект уплотне- ний

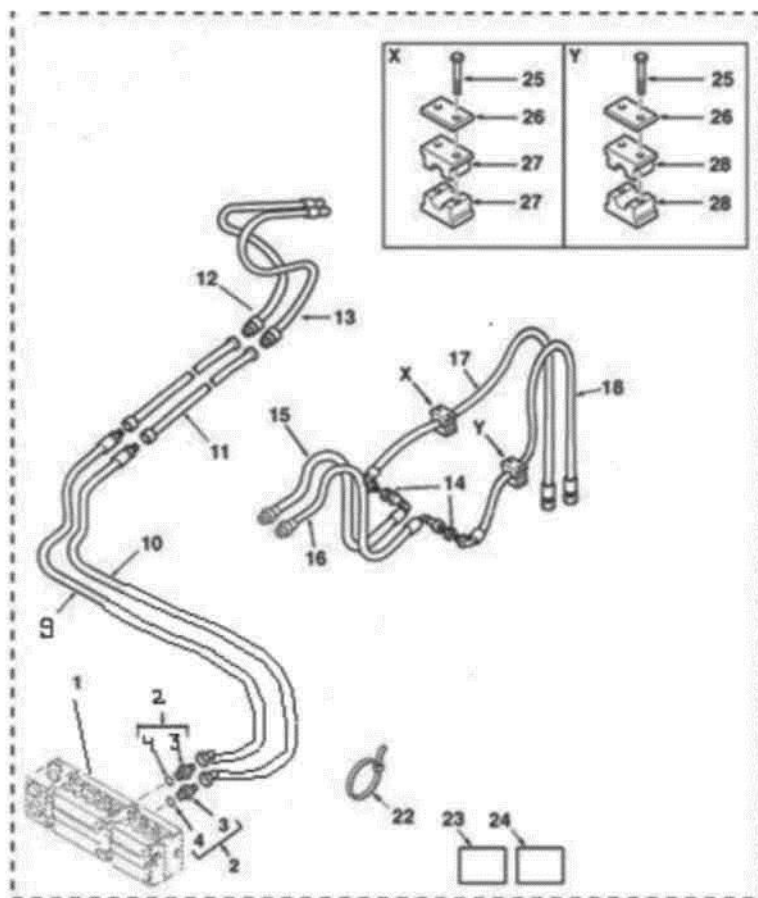
НАВЕСНОЕ РАБОЧЕЕ ОБОРУДОВАНИЕ



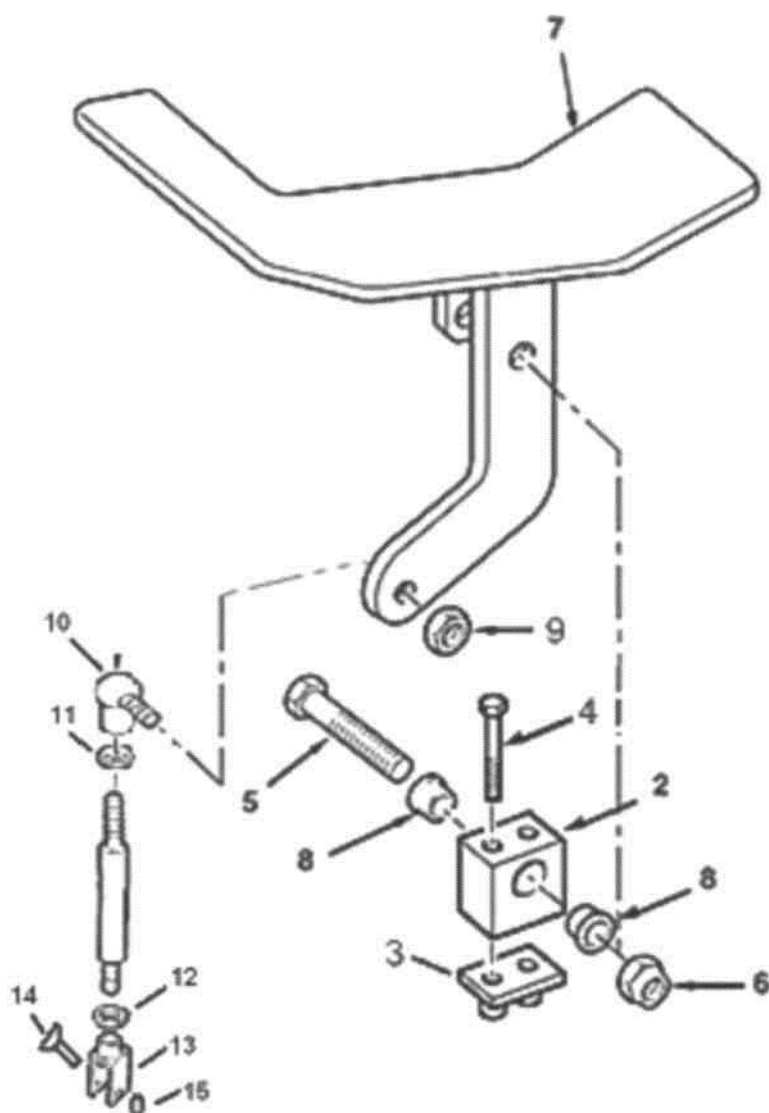
№ п/п	Код	Подбор	Символ	Комментарии	Количество	Наименование
1	6109586Z91				1	Рукоять стрелы
2	6100743M96				1	Корпус в сборе
3	3517491M1			M24x90	2	Винт
4	896-11024			26x44x5 mm	2	Шайба
5	6102519M91				1	Пластина
6	3501975M2			1.0 mm	2	Прокладка
6	3502975M2			2.0 mm	2	Прокладка
6	3502976M2			3.0 mm	2	Прокладка
7	3501655M2				2	Распорная втулка
8	6102518M1			Верхняя	1	Подкладка
9	6102559M1			Нижняя	1	Подкладка
10	3510644M1			1.0 mm	X	Прокладка
10	3502477M1			2.0 mm	X	Прокладка
11	3502473M2			Inner	2	Подкладка
12	3501624M1			31.7x195 mm	1	Ось
13	355973X1				2	Удерживающее кольцо
14	6108900M1				1	Ось
15	810285M92				1	Ось стопорения
16	6102971M1				1	Фиксатор
17	D142787				2	Подкладка резиновая
18	6100603M91				1	Муфта
19		18			1	Муфта
20	835024M1	18			1	Уплотнение
21	3009492X1			M10x25	16	Винт
22	6106121M1				4	Корпус
23	3502475M2				4	Подкладка
24	3510645M1			1.0 mm	X	Прокладка



№ п/п	Код	Подбор	Символ	Комментарии	Количество	Наименование
25	3009464X1			M12x35	6	Винт
26	3511101M2				4	Наклейка
27	6102970M1				1	Пластина
28	3501658M2				1	Подкладка
29	3501658M2				1	Подкладка
30	3510862M1			0.5 mm	X	Прокладка
30	3502940M1			1.0 mm	X	Прокладка
30	3502939M1			2.0 mm	X	Прокладка
30	3502938M1			4.0 mm	X	Прокладка
31	6106164M1				1	Пластина
32	6007797M1			M12x30	5	Винт
33	355973X1				2	Удерживающее кольцо
34	3501625M1			31.7x133mm	1	Ось
35	6111074M91				1	Цилиндр в сборе
36	3504158M98				1	Выступ в сборе
37	3500009M3				4	Втулка
38					1	Корпус
39	339608X1				2	Масленка
40	3504012M1				1	Переходник пресс-масленки композитный 59.5
41	6100599M91				1	Труба в сборе
42	3517728M1				2	Хомут
43	835013M91				1	Переходник в сборе
44		43			1	Муфта
45	835024M1	43			1	Уплотнение
46	385363X1			M12	6	Шайба
47	3522720M2				1	Ось ковша

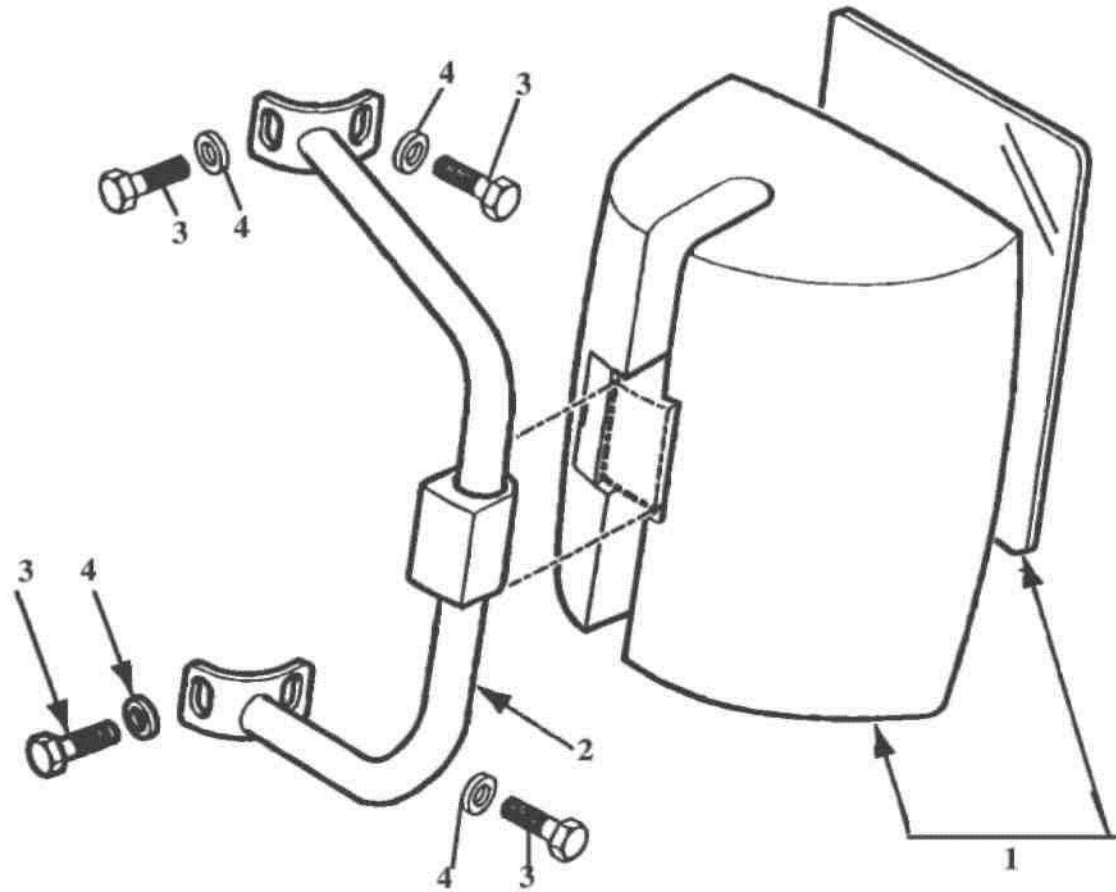


№ п/п	Код	Подбор	Символ	Комментарии	Количество	Наименование
1	1H0347				1	Гидрораспределитель 7-ми золотниковый
2	1H0183				2	Переходник в сборе
3	1H0165				2	Переходник
4	835026M1				2	Уплотнение
9	9108764M91				1	Рукав
10	9108765M91				1	Рукав
11	6101773M91				2	Труба в сборе
12	6101741M91				1	Рукав в сборе левый
13	6101757M91				1	Рукав в сборе правый
14	355574X1				2	Гайка
15	6101739M91				1	Рукав в сборе
16	6101740M91				1	Рукав в сборе
17	6101007M91				1	Рукав в сборе
18	6101008M91				1	Рукав в сборе
22	1664405M1				X	Кабельный хомут
23	6101865M2				1	Наклейка
24	6101871M2				1	Наклейка
25	339229X1			M6x40	4	Винт
26	1462583M1				2	Прижимная планка
27	6102788M1				2	Скоба прижимная
28	6102170M1				2	Скоба прижимная

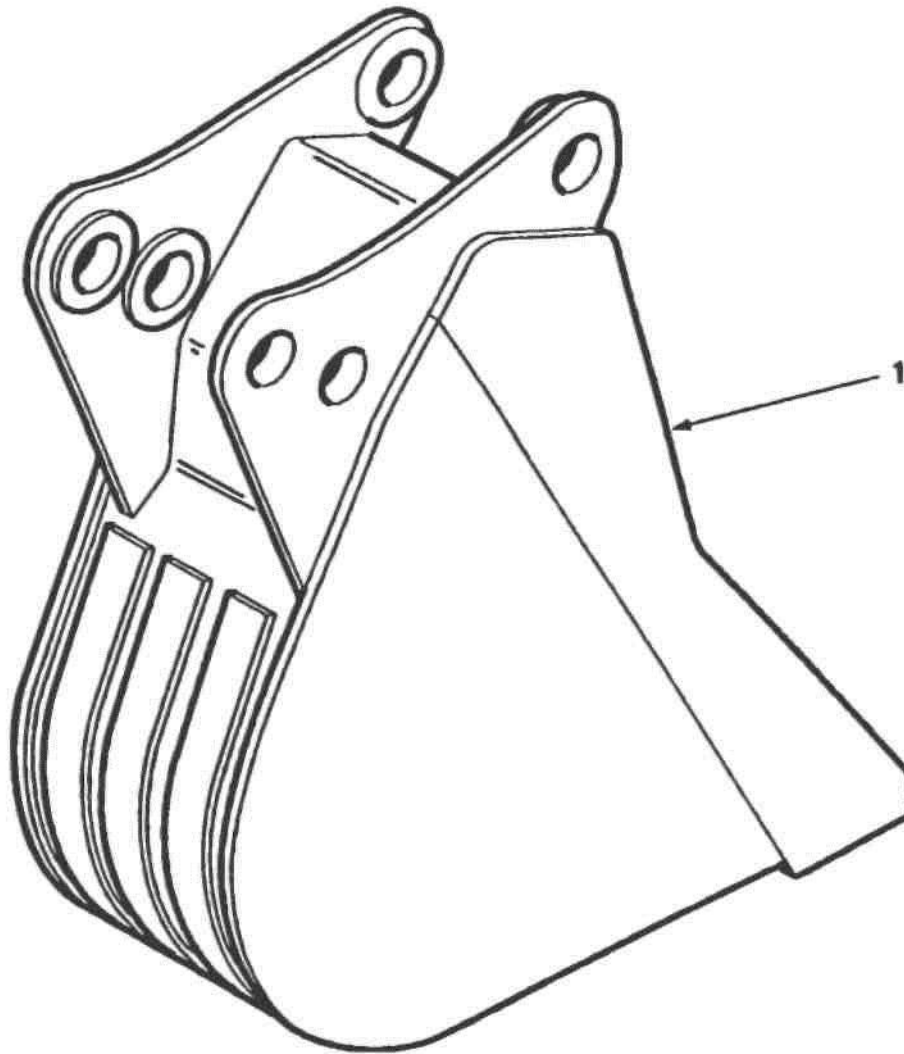


№ п/п	Код	Подбор	Символ	Комментарии	Количество	Наименование
1	6106724M92				1	Тяга в сборе
2	6106734M1				1	Центральный блок
3	3519538M1				1	Основная пластина
4	3001758X1				2	Винт
5	339679X1				1	Болт педали
6	1440329X1				1	Гайка
7	6106874M91				1	Педаль в сборе
8	6106866M1				2	Втулка
9	394367X1				1	Гайка
10	3517518M1				1	Шаровой шарнир составной
11	339169X1				1	Гайка
12	3519650M1				1	Гайка
13	1B0139				1	Скоба тяги
14	1B0158				1	Шплинтуемый палец тяги
15	351646X1				1	Застежка оси

**АКСЕССУАРЫ,
ЛИТЕРАТУРА,
ИНСТРУМЕНТЫ**



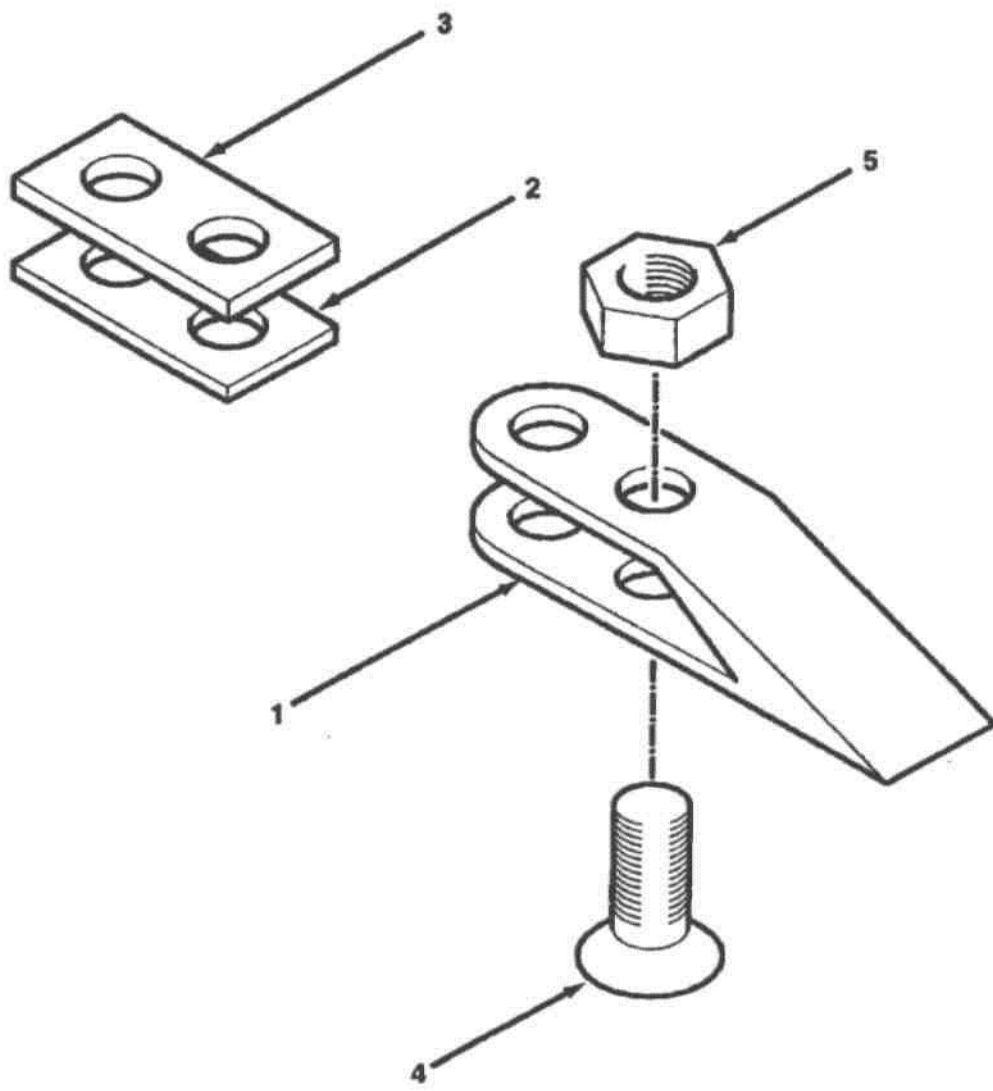
№ п/п	Код	Подбор	Символ	Комментарии	Количество	Наименование
1	1D0029					Зеркало заднего вида
2	6108734M91					Рычаг в сборе
3	3512463M1			М6х16		Винт
4	3512395M1			М6		Шайба



КОВШ ЭКСКАВАТОРНЫЙ

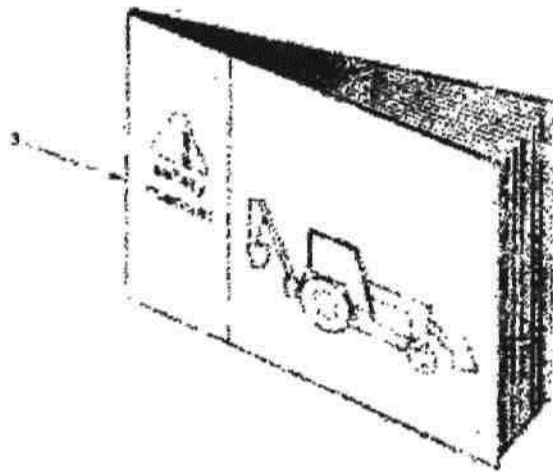
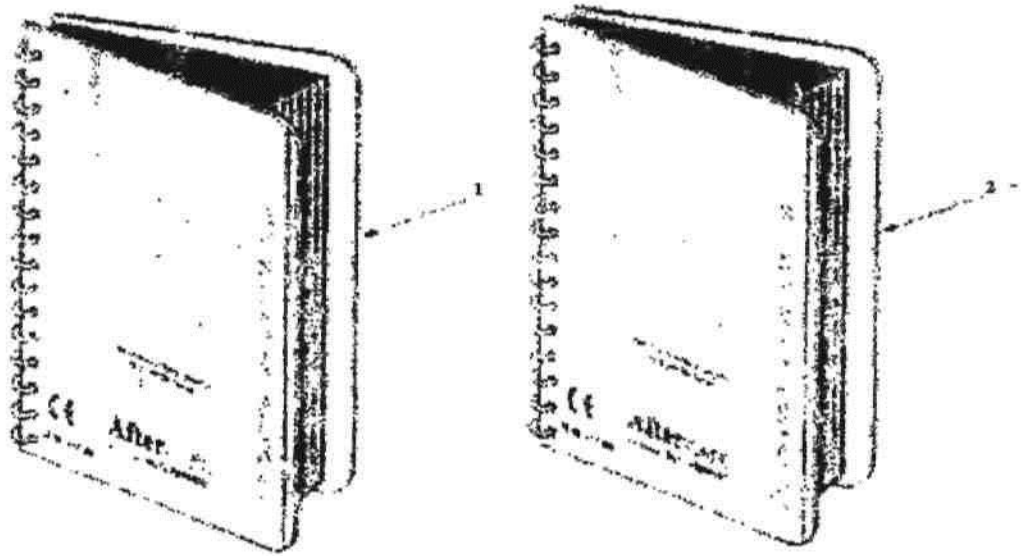
№ п/п	Код	Подбор	Символ	Комментарии	Количество	Наименование
1	3516492M92			300 mm (0.09)	1	Ковш
1	1C0064			450 mm (0.12)	1	Ковш
1	1C0066			600 mm (0.18)	1	Ковш
1	1C0068			750 mm (0.24)	1	Ковш
1	1C0070			900 mm (0.30)	1	Ковш стандартный
Ковш погрузочный						
1	1C0084			1 Cum	1	Ковш погрузочный
1	1C0071			1.2 Cum	1	Ковш
1	1B0227			7 in 1	1	Ковш

ЗУБ КОВША В СБОРЕ



ЗУБ КОВША В СБОРЕ

№ п/п	Код	Подбор	Символ	Комментарии	Количество	Наименование
1	1C0050				13	Зуб ковша
2	862738M1			0.8 mm	16	Прокладка
3	862739M1			1.6 mm	16	Прокладка
4	353915X1			5/8" UNF x 2.62"	16	Болт
5	353427X1			5/8" UNF	16	Гайка

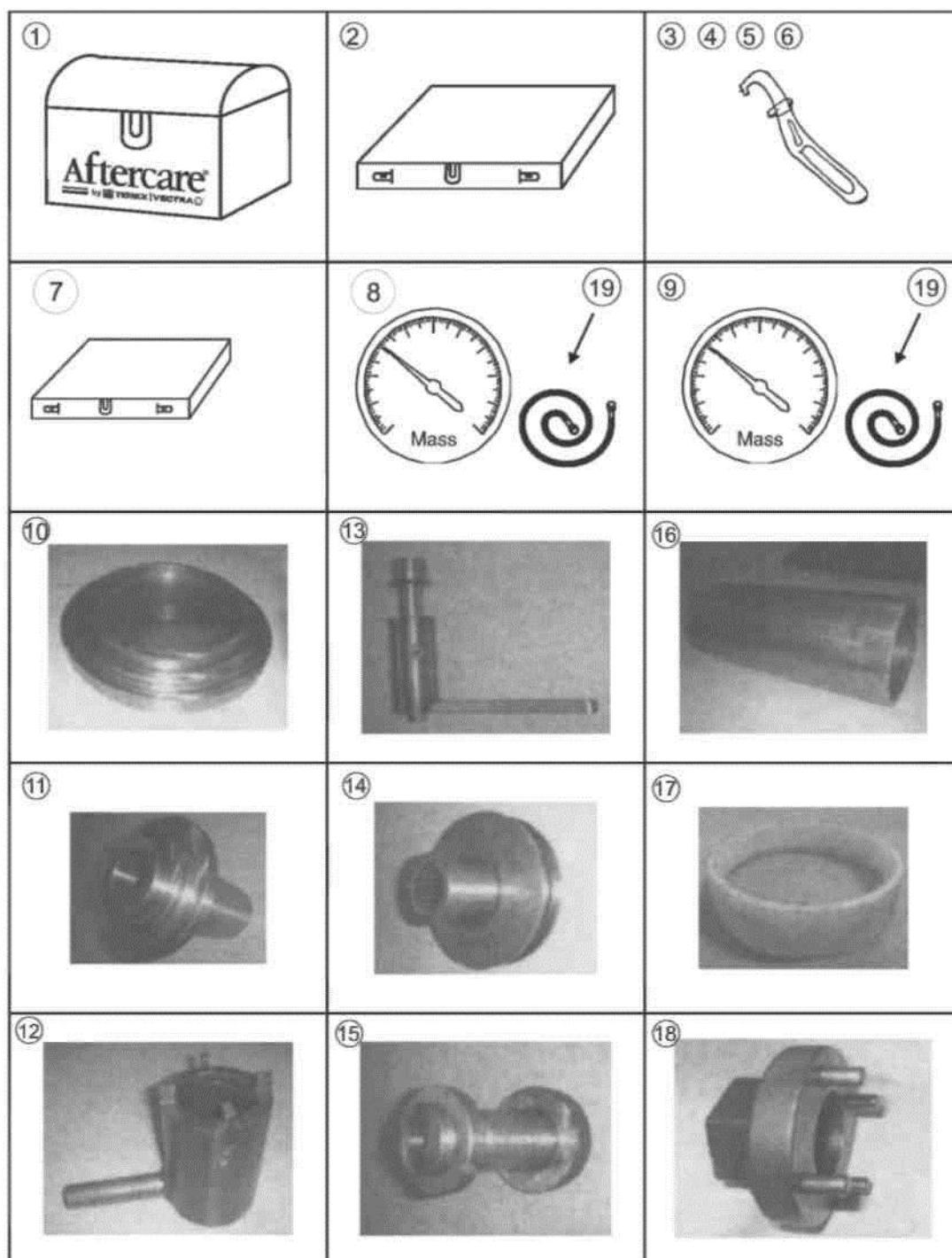


4,4a
WORK DRESS

ЛИТЕРАТУРА

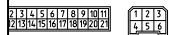
N п/п	Код	Подбор	Символ	Комментарии	Количе- ство	Наименование
1	8150000000000 00			TLB 815-RM, TLB740S, TLB844S	1	Каталог частей
2	8150000000000 00РЭ			TLB 815-RM, TLB740S, TLB844S	1	Руководство операто- ра
4	10X0440			Размер Size (XL)	1	Рабочая одежда
4а	10X0441			Размер Size (XXL)	1	Рабочая одежда

ИНСТРУМЕНТ





Вная нумерация штекеров в колодках
этого блока, стеклоочистителя, фонарей



№ п/п	Код	Подбор	Символ	Комментарии	Количество	Наименование
1	10X0049				1	Комплект инструмента
2	10X0262				1	Диагностический комплект
3	10X0435			Ø 95-165mm	1	Набор шлицевых ключей
4	10X0436			Ø 35-105mm	1	Набор шлицевых ключей (For PACOMA Cyl)
5	10X0437			Ø 35-135mm	1	Набор шлицевых ключей
6	10X0438			Ø 18-100mm	1	Набор шлицевых ключей (For PACOMA Cyl)
7	10X1249				1	Расходомер
8	10X1711			40 Bar	1	Манометр
9	10X1712			400 Bar	1	Манометр
10	10X1444			Инструмент для ремонта мостов	1	Приспособление для втулок
11	10X1445			Инструмент для ремонта мостов	1	Инструмент для шестерней
12	10X1446			Инструмент для ремонта мостов	1	Инструмент для гаек
13	10X1447			Инструмент для ремонта мостов	1	Инструмент для боковых зазоров
14	10X1448			Инструмент для ремонта мостов	1	Инструмент для измерения моментов
15	10X1449			Инструмент для ремонта мостов	1	Инструмент для регулируемых прокладок
16	10X1450			Инструмент для ремонта мостов	1	Инструмент для венцов
17	10X1451				1	Уплотнения рулевой колонки
18	10X1452				1	Инструмент для валов ков- ша
19	10X0272				1	Адаптер (шланг)